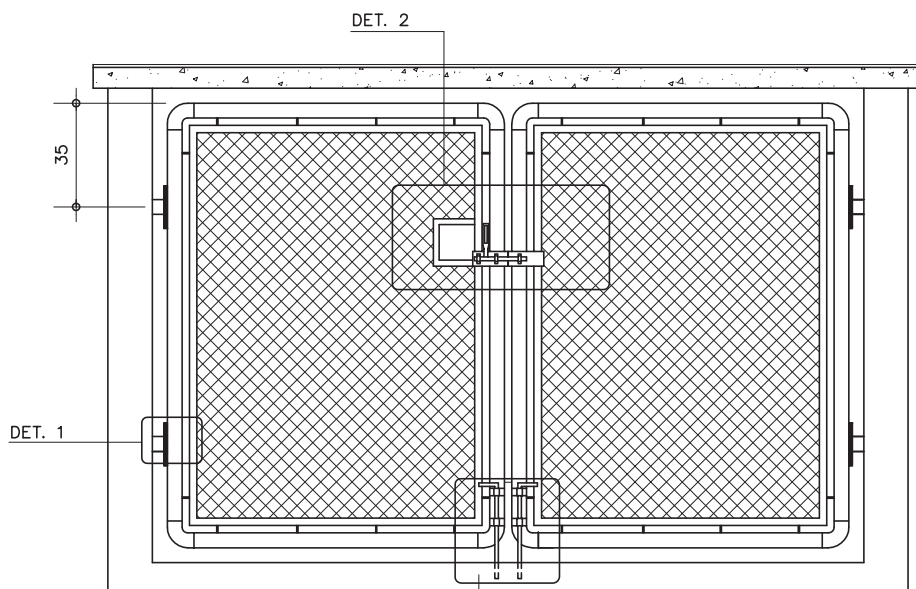


AG-05

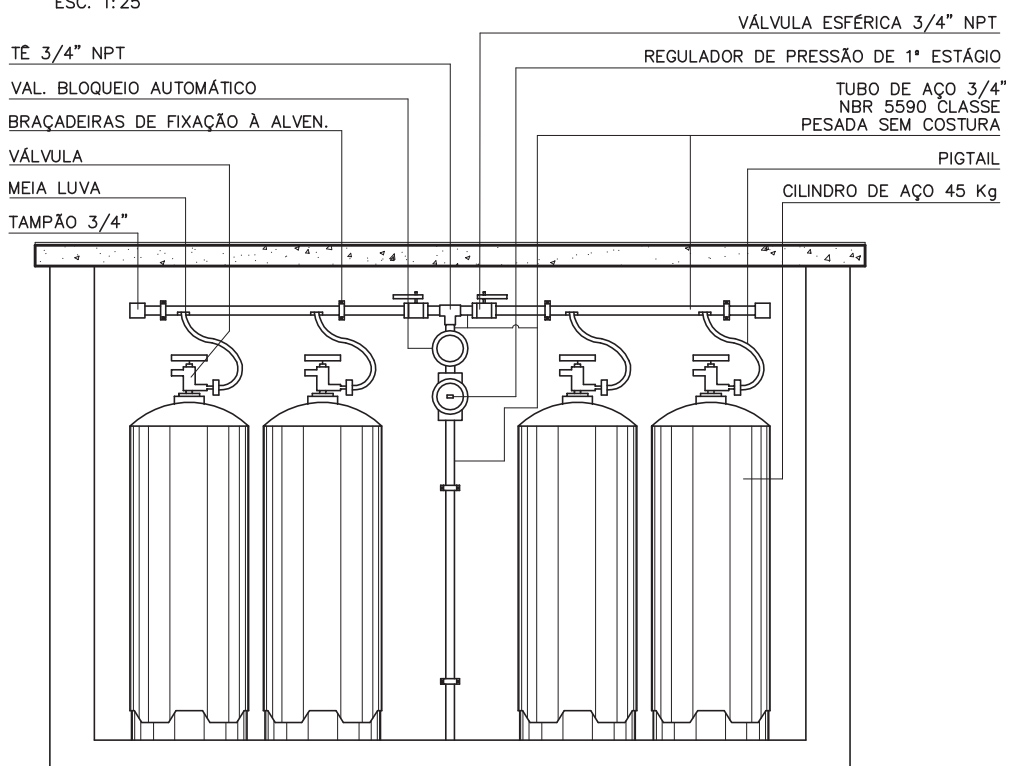
**Abrigo
de gás
4 cilindros
45 kg**



VISTA A

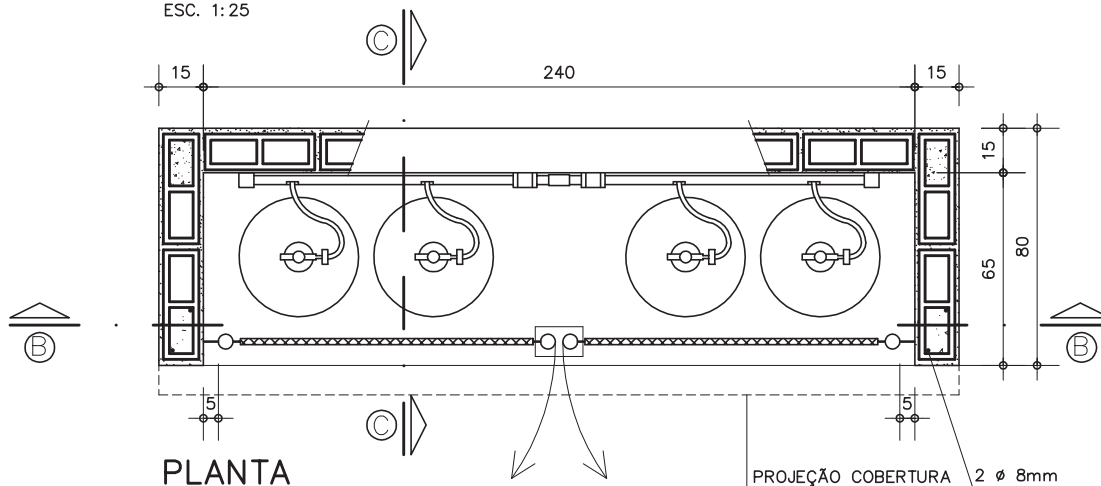
ESC. 1:25

DET. 3



CORTE BB

ESC. 1:25



PLANTA

ESC. 1:25

Revisão 4
Data 05/06/07

Página
1/4

Código de listagem

0802002

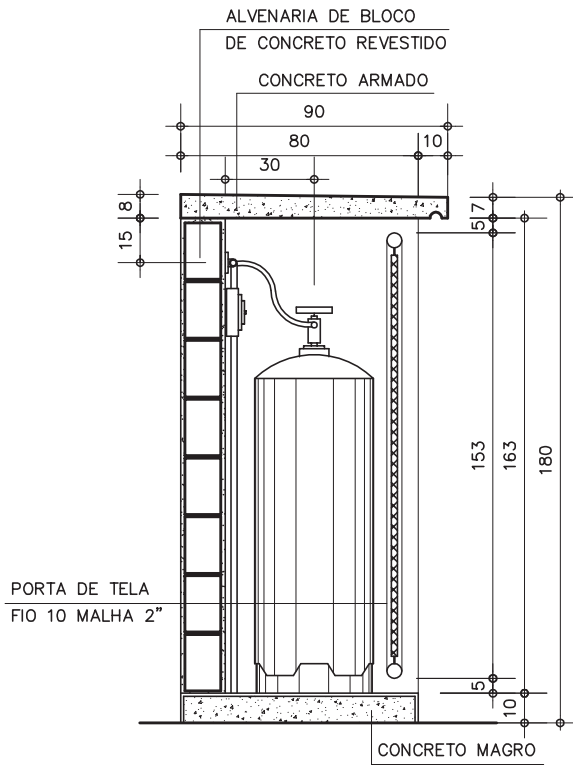


Atenção
Preserve a escala
Quando for imprimir, use
folhas A4 e desabilite a
função "Fit to paper"

Respeite o Meio Ambiente.
Imprima somente o ne-
cessário

AG-05

Abrigo
de gás
4 cilindros
45 kg



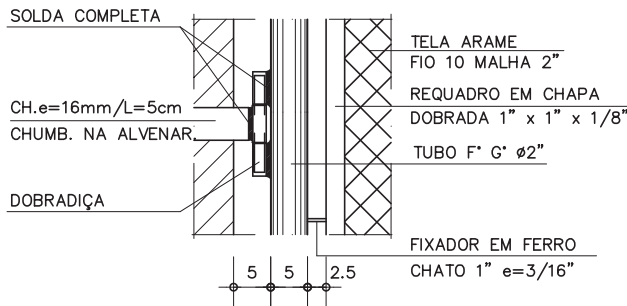
CORTE CC
ESCALA 1:25

Revisão 4
Data 05/06/07

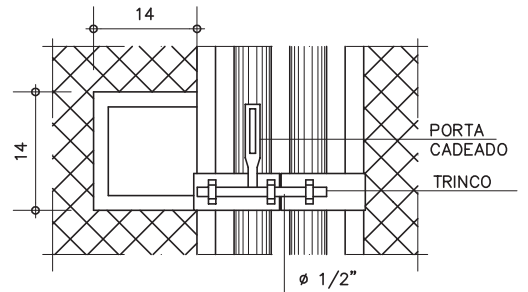
Página
2/4

Código de listagem

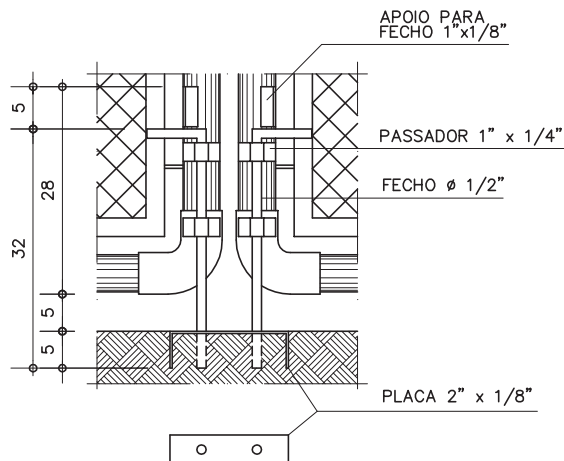
0802002



DETALHE 1 – DOBRADIÇA
ESCALA 1:10



DET. 2 – FECHO CADEADO
ESCALA 1:10



DETALHE 3 – FECHO INFERIOR
ESCALA 1:10



Atenção

Preserve a escala
Quando for imprimir, use
folhas A4 e desabilite a
função "Fit to paper"

Respeite o Meio Ambiente.
Imprima somente o ne-
cessário

DESCRIÇÃO

Constituintes

- Base de concreto simples.
- Pilares de concreto armado.
- Alvenaria de blocos de concreto de 39 x 19 x 11,5cm.
- Tampo de cobertura de concreto armado.
- Argamassa de revestimento da alvenaria.
- Cimentado liso para revestimento do piso.
- Portas conforme desenho:
 - Tela articulada de arame galvanizado, fio 10, malha quadrangular de 2";
 - Requadros de chapa de ferro dobrada l de 1" x 1/8" para fixação da tela;
 - Quadro estrutural em tubos de ferro galvanizado $\emptyset=2"$, $e=1/8"$;
 - Curvas de 90° de ferro maleável $\emptyset=2"$;
 - Fixadores de ferro chato galvanizado 1" x 3/16";
 - Dobradiças e barras de fixação na alvenaria / estrutura (detalhe 1);
 - Fecho central em aço, com porta-cadeado e trinco em barra redonda $\emptyset=1/2"$ (detalhe 2);
 - Fecho inferior em aço duplo, um para cada porta, em barra redonda $\emptyset=1/2"$ (detalhe 3).

Acessórios

- Botijões P45 com carga, tubos e conexões para gás conforme desenho (tubos de aço galvanizado classe pesada NBR 5590 e conexões em ferro maleável NBR 6925).
- Regulador industrial de pressão de 1º estágio, pressão de saída: 150kPa vazão mínima de 5kg/h. Rosca NPT 3/4". Sem regulagem de pressão manual e sem manômetro.
- Válvula de bloqueio automático, com rearme manual.
- Válvula de esfera: corpo em latão, esfera em latão (acabamento cromado) e sede em Teflon.
- Contrachapa: ferro chato 2" x 1/8", chumbado no piso para fechamento inferior da porta.
- Cadeado: de latão maciço 35mm.
- Braçadeiras galvanizadas e buchas para fixação da tubulação na alvenaria.
- Placas de sinalização.
- Extintores (se definido em projeto).

Acabamentos

- Portão:
 - Primer à base de zinco (galvanização à frio) nos pontos de solda e cortes;
 - Galvite nas demais superfícies galvanizadas;
 - Tinta esmalte sintético na cor alumínio sobre toda a superfície.
- Alvenaria: pintura com tinta látex na cor branca.
- Tubulação de condução de gás: acabamento em esmalte sintético amarelo padrão Munsell 5Y8/12, sobre fundo para galvanizados, conforme NBR 12694.

Protótipo comercial

- Conjunto composto de regulador Industrial de 1º Estágio com válvula de bloqueio automático:
- **Obs.:** Este produto não possui dispositivo de regulagem manual e manômetro.
 - ALIANÇA - Ref: 76511/02 VM DSA - VERMELHO
 - COMAP - Ref: APZ120 OPSO - CB58550
- Tinta de fundo:
 - GALVITE
- Válvula de esfera:
 - COMAP
 - JACKWALL
 - MIPPEL

APLICAÇÃO

- Utilizado exclusivamente, para recipientes transportáveis (P45) em edificações com até sete salas.

ESPECIFICAÇÕES GERAIS

- O abrigo, os recipientes de GLP e o conjunto de válvulas e regulador de 1º estágio devem ser instalados somente no exterior das edificações, em locais ventilados, próximos aos acessos de entrada. Preferencialmente devem estar instalados em áreas onde não transitam alunos.
- Dentro do abrigo devem estar a tubulação, conexões, botijões, válvula de bloqueio automático, válvulas de esfera e o regulador de primeiro estágio que deve reduzir a pressão dos botijões para 150kPa e é o início da rede de primeiro estágio.
- As instalações da Central devem permitir o reabastecimento de GLP (troca de botijões) sem interrupção de fornecimento de gás. O abrigo deve estar em local de fácil acesso para veículos de carga que operam com cilindros P45.
- Toda instalação elétrica que se fizer necessária na área da central de gás, deve ser à prova de explosão e executada conforme as NBR 5363, NBR 5418, NBR 5419 e NBR 8447.
- A pressão de projeto para a instalação da central de GLP é de 1,7MPa.
- Os recipientes e os dispositivos de regulagem inicial da pressão do GLP não devem ficar em contato com a terra, nem estarem localizados em locais sujeitos à temperaturas excessivas ou acúmulo de água de qualquer origem.
- Os recipientes podem ser instalados ao longo do limite de propriedade, desde que seja construída uma parede e uma cobertura resistente ao fogo, com tempo de resistência ao fogo (TRF), mínimo de 2 horas, posicionada ao longo do abrigo, com altura mínima de 1,8m.
- Os recipientes de gás devem distar no mínimo 1,5m das aberturas, como ralos, canaletas e outras que estejam em nível inferior aos recipientes.
- Os recipientes devem distar no mínimo 3m de qualquer fonte de ignição, inclusive estacionamento de veículos.
- Os recipientes de gás devem distar no mínimo 6m de qualquer outro depósito de materiais inflamáveis.
- Na central de GLP, é expressamente proibida a armazenagem de qualquer tipo de material, bem como outra utilização diversa da instalação.
- Os recipientes não podem ser localizados sob redes elétricas, devendo ser respeitado o afastamento mínimo de 3m de projeção.
- As bases de assentamento dos recipientes devem ser elevadas do piso que as circunda, não sendo permitida a construção do abrigo em rebaixos e recessos.
- As placas de sinalização deverão ser com letras não menores que 50mm de altura, em quantidade tal que possibilite a visualização de qualquer direção de acesso à central de GLP com os seguintes dizeres: PERIGO, INFLAMÁVEL, PROIBIDO FUMAR.
- Caso não haja hidrante, devem ser instalados dois extintores de 4kg cada, de pó químico, posicionados nas proximidades do abrigo, de maneira que se tenha fácil acesso e estes estejam desimpedidos, de acordo com a Instrução Normativa do Corpo de Bombeiros do Estado de São Paulo.
- O ensaio de estanqueidade deverá ser realizado com pressão pneumática de 10kg/cm² por, no mínimo, 2 horas, e ser fornecido laudo técnico das instalações juntamente com a ART do serviço. A ocorrência deverá ser registrada no diário de obras.

EXECUÇÃO

- Preparar o terreno e fundações de forma que suporte as cargas do componente.

Componentes

AG-05

**Abriço
de gás
4 cilindros
45 kg**

Revisão 4
Data 05/06/07

Página
3/4

Código de listagem

0802002



Atenção
Preserve a escala
Quando for imprimir, use
folhas A4 e desabilite a
função "Fit to paper"

Respeite o Meio Ambiente.
Imprima somente o necessário

FDE FUNDAÇÃO PARA O
DESENVOLVIMENTO
DA EDUCAÇÃO

AG-05

Abrigo de gás 4 cilindros 45 kg

Revisão 4
Data 05/06/07

Página
4/4

Código de listagem

0802002



Atenção

Preserve a escala

Quando for imprimir, use folhas A4 e desabilite a função "Fit to paper"

Respeite o Meio Ambiente.

Imprima somente o necessário

- Base em concreto traço 1:3:4, cimento, areia e brita. Prever o arranque dos pilares.
- Alvenaria em blocos de concreto simultaneamente a estrutura (pilares embutidos). Assentamento dos blocos com argamassa no traço 1:4:8. Injetar, nos quatro pilares armados com 2 ferros de 3/8", concreto traço 1:2,5:4, cimento, areia e pedrisco.
- Cobertura de concreto com caimento:
 - Concreto traço 1:2,5:4, cimento, areia e pedrisco, alisado a colher;
 - Armação de aço CA-60b Ø= 4,2mm, malha de 5 x 5cm;
 - Forma comum de tábuas de cedrinho, e=1".
- Regularização da base: argamassa traço 1:3, cimento e areia, alisado a colher.
- Revestimento da alvenaria:
 - Chapisco:
 - » argamassa traço 1:3, cimento e areia;
 - Emboço:
 - » argamassa traço 1:4:12, cimento, cal e areia;
 - Reboco:
 - » argamassa traço 1:2, cal e areia.
- Instalar as portas, chumbando à estrutura do abrigo.
- Proceder a pintura do abrigo e portas.
- Instalar as braçadeiras, tubulação, conexões, válvulas esféricas, regulador e válvula de bloqueio.
- Executar o teste de obstrução e estanqueidade.
- Proceder a pintura da tubulação.
- Instalar os botijões P45, com carga, e interligar à rede.
- Testar os pontos de consumo.
- Fechar a porta, instalar o cadeado, as placas de sinalização e os extintores.

FICHAS DE REFERÊNCIA

Catálogo de Serviços

Ficha H1	Instalações de gás
Ficha H2.05	Tubos de aço e conexões de ferro galvanizado
Ficha S14.17	Galvanização

RECEBIMENTO

- Receber se atendidas todas as condições de projeto, recebimento e execução.
- Base, alvenaria, piso, tampo e revestimento:
 - Devem obedecer os padrões específicos desses serviços;
 - Não deve haver empoçamento de água no piso e no tampo.
- Portão:
 - Verificar a limpeza e proteção dos pontos de solda contra corrosão;
 - Verificar o funcionamento das dobradiças, fechos e portacadeado;
 - Verificar o chumbamento da porta à estrutura.
- Instalação:
 - Verificar todas as juntas quanto à possíveis vazamentos;
 - Acompanhar o teste com ar comprimido à pressão de 10 kg/cm², durante 2h, no mínimo;
 - Verificar as sinalizações, extintores, acessórios, válvulas e reguladores;
 - Verificar a fixação da tubulação;
 - Exigir e verificar o laudo do teste hidrostático devidamente assinado, juntamente com a ART do responsável técnico.

SERVIÇOS INCLUÍDOS NOS PREÇOS

- Preparação do terreno / fundação.
- Base de concreto simples.
- Alvenaria.
- Estrutura em concreto.
- Tampo de cobertura.

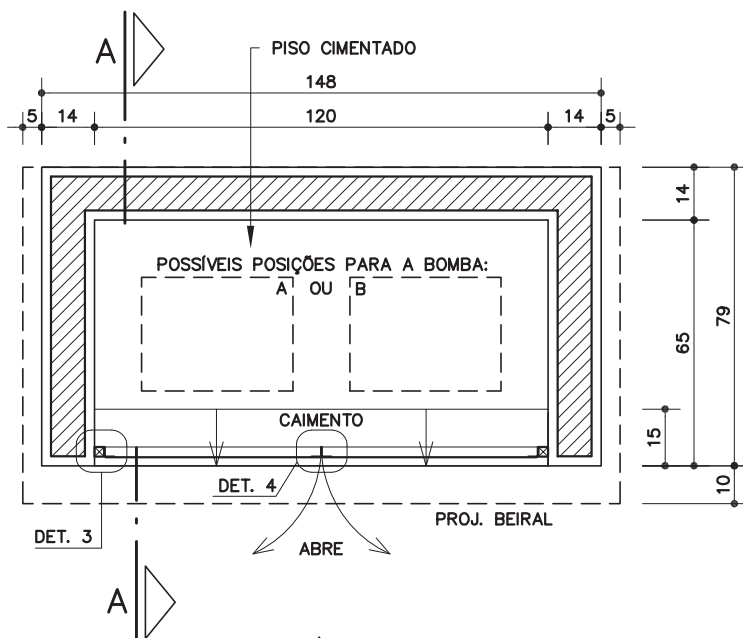
- Revestimento das paredes e do piso.
- Portão, dobradiças e cadeados.
- Acessórios (exceto extintores que serão pagos em separado).
- Tubos, peças e acessórios da instalação de gás, inclusive botijões com carga.
- Pintura da tubulação, do portão e das paredes.
- Lubrificação das partes móveis.
- Teste de estanqueidade.

CRITÉRIOS DE MEDIÇÃO

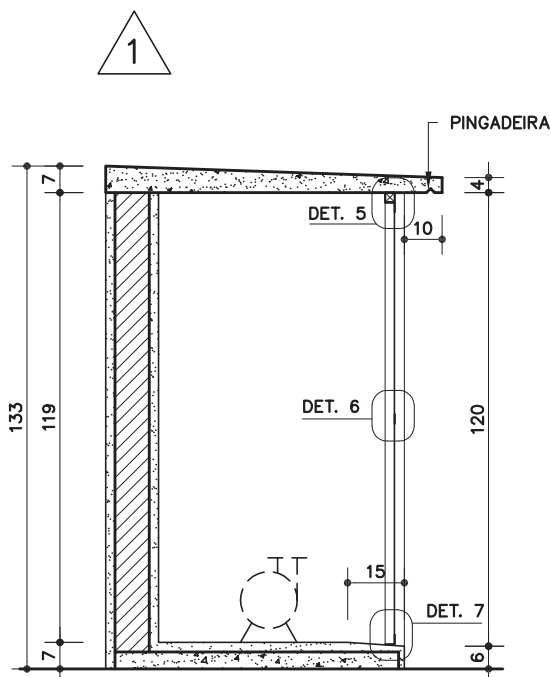
- un. — por unidade executada.

NORMAS

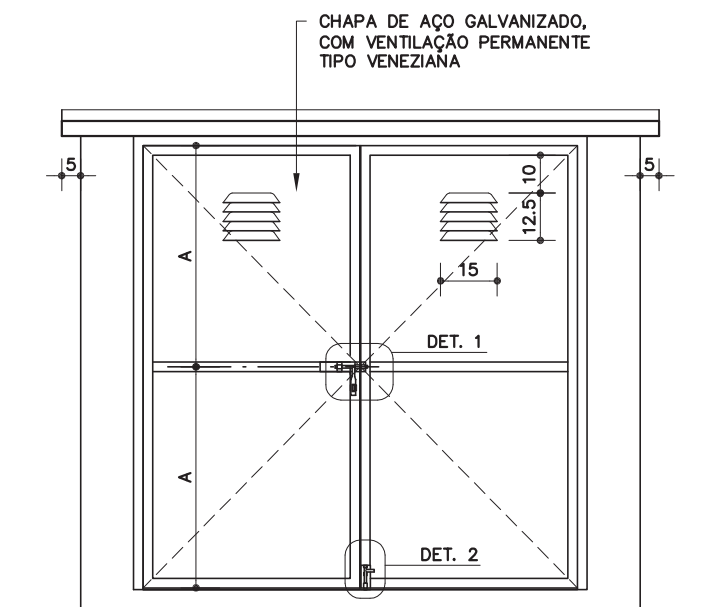
- NBR 13523 - Central Predial de Gás Liquefeito de Petróleo.
- NBR 5590 - Tubos de Aço-Carbono Com ou Sem Costura, Pretos ou Galvanizados.
- NBR 6925 - Conexões de Ferro Fundido Maleável Classe 150 e 300.
- NBR 5363 - Equipamentos Elétricos para Atmosferas Explosivas.
- NBR 5418 - Instalações Elétricas em Atmosferas Explosivas.
- NBR 5419 - Proteção de Estruturas Contra Descargas Atmosféricas.
- NBR 8447 - Equip. Elétr. p/ Atmosferas Explosivas de Segurança Intrínseca.
- NBR 12912 - Rosca NPT para Tubos.
- NBR 13932 - Instalações internas de gás liquefeito de petróleo (GLP) - Projeto e execução.
- NBR 14570 - Instalações internas para uso alternativo dos gases GN e GLP - Projeto e execução.



PLANTA
ESC. 1:20



CORTE AA
ESC. 1:20



VISTA 1
ESC. 1:20

AI-01

Abriço para bomba de incêndio

Revisão 2
Data 10/03/09

Página
1/3

Código de listagem

0808069



Atenção
Preserve a escala
Quando for imprimir, use
folhas A4 e desabilite a
função "Fit to paper"

Respeite o Meio Ambiente.
Imprima somente o ne-
cessário

AI-01

Abrigo para bomba de incêndio

Revisão 2
Data 10/03/09

Página
2/3

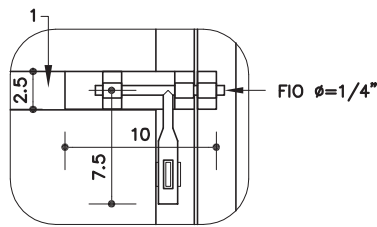
Código de listagem

0808069

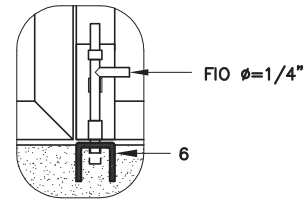


Atenção
Preserve a escala
Quando for imprimir, use
folhas A4 e desabilite a
função "Fit to paper"

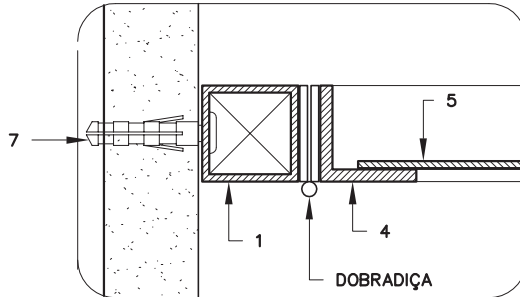
Respeite o Meio Ambiente.
Imprima somente o ne-
cessário



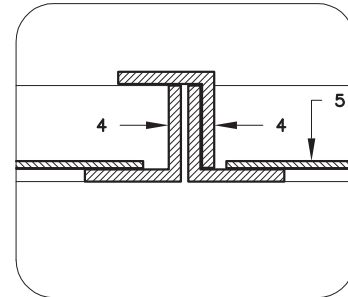
DET. 1
FECHO SUPERIOR
ESC. 1:5



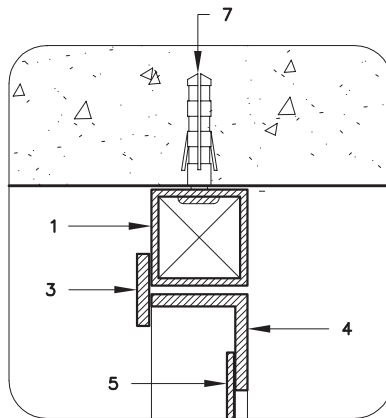
DET. 2
FECHO INFERIOR
ESC. 1:5



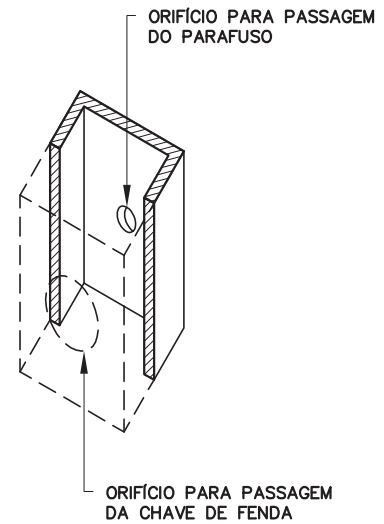
DET. 3
ESC. 1:2



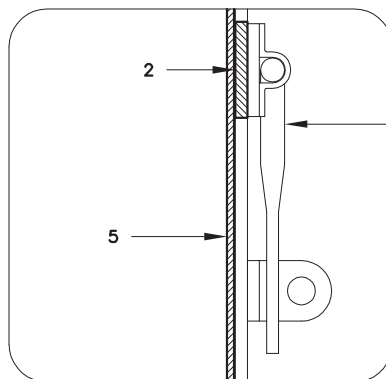
DET. 4
ESC. 1:2



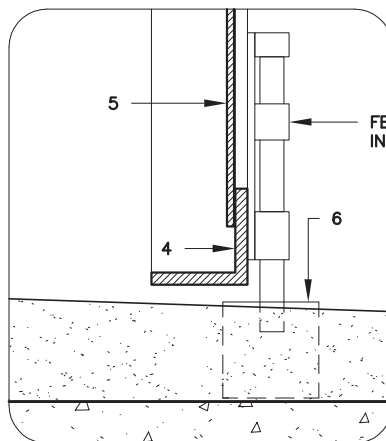
DET. 5
ESC. 1:2



**DET. FIXAÇÃO
PERFIL 1**



DET. 6
ESC. 1:2



DET. 7
ESC. 1:2

PERFIS DE AÇO GALVANIZADO	
1	TUBO QUADRADO DE 1" x 1"; e = 1.90mm
2	BARRA CHATA DE 1" x 1/8"
3	BARRA CHATA DE 3/4" x 1/8"
4	TREFILADO "L" DE 1" x 1" x 1/8"
5	CHAPA 16
6	TREFILADO "U" DE 1" x 1" x 1/8"
7 - PARAFUSO GALVANIZADO E BUCHA S6	

DESCRIÇÃO

Constituintes

- Abrigo:
 - Base de concreto simples;
 - Alvenaria de blocos de concreto 9 x 19 x 39 cm, com revestimento;
 - Cobertura em concreto armado.
- Portas em perfis, tubos, chapas e barras com bitolas conforme especificado no desenho:
 - Todos os perfis, tubos, chapas e barras deverão ser galvanizados.

Acessórios

- Dobradiças em aço, com pinos e bolas, de 2" x 2 1/2" (4 unidades).
- Parafusos galvanizados de rosca soberba e buchas de nylon (FISCHER S6).
- Fecho superior com fio redondo de $\varnothing=1/4"$, com porta cadeado em aço galvanizado.
- Fecho inferior com fio redondo de $\varnothing=1/4"$, em aço galvanizado.
- Cadeado em latão maciço de 35mm, com dupla trava.

Acabamento

- Portas [perfis, tubos, chapas e barras]: pintura esmalte sintético sobre fundo para galvanizados.
- Alvenaria: chapisco, emboço e pintura com tinta acrílica, na cor branca (quando não especificado outro em projeto)

APLICAÇÃO

- Próximo ao reservatório, de acordo com indicação em projeto, quando não for possível a instalação da bomba de incêndio junto ao reservatório.

EXECUÇÃO

- Base: concreto usinado fck 20Mpa, com caimento para fora (ver desenho).
- Cobertura:
 - Concreto usinado fck20 Mpa, alisado a colher;
 - Armação de aço CA-60B $\varnothing=4,2$ mm, malha 5 x 5 cm;
 - Fôrma de chapa de madeira plastificada, espessura mínima de 12mm;
 - Executar pingadeira no beiral frontal.
- Alvenaria: chapisco comum e emboço, com pintura acrílica em 2 demãos
- Portas:
 - Bater os pontos de solda e eliminar todas as rebarbas nas emendas e cortes dos perfis, tubos, chapas e barras;
 - As chapas 16 devem ter aberturas venezianas para ventilação, conforme desenho;
 - O componente deve ser montado com perfis previamente galvanizados e ter os pontos de solda e corte tratados com galvanização a frio (tratamento anticorrosivo composto de zinco);
 - Antes da APLICAÇÃO da pintura, toda a superfície metálica deve estar completamente limpa, seca e desengraxada.

FICHAS DE REFERÊNCIA

Catálogo de Serviços

Ficha	H3	Combate a incêndio
Ficha	H7.01	Conjunto motor-bomba
Ficha	S14	Pintura
Ficha	S14.06	Tinta acrílica
Ficha	S14.09	Tinta esmalte sintético
Ficha	S14.17	Galvanização
Ficha	S14.18	Fundos para metais

RECEBIMENTO

- Base, alvenaria e revestimentos do abrigo:
 - Devem obedecer aos padrões específicos desses serviços;
 - Verificar o alinhamento, esquadro e arestas da alvenaria;
 - Não deve haver empoçamento de água no piso (observar caimento para fora).
- Portas:
 - Perfis, tubos, chapas e barras: devem ter, necessariamente, as bitolas indicadas e serem galvanizados;
 - Não serão aceitas portas empenadas, desniveladas, fora de prumo ou de esquadro, ou que apresentem quaisquer defeitos decorrentes do manuseio, transporte ou montagem;
 - Não podem existir rebarbas ou desníveis entre os conjuntos;
 - Verificar se as soldas nos tubos estão contínuas em toda a extensão da área de contato;
 - Verificar a aderência e a uniformidade da camada de pintura, atentando para que não apresentem falhas, bolhas, irregularidades ou quaisquer defeitos decorrentes da execução e do manuseio;
 - O funcionamento do conjunto deve ser verificado após a completa secagem da pintura; não deve apresentar jogo causado por folgas;
 - Exigir certificado de galvanização a fogo, emitido pela empresa galvanizadora, para todos os perfis;
 - Verificar o tratamento dos pontos de solda e corte com galvanização a frio;
 - Verificar o uso de parafusos galvanizados.

SERVIÇOS INCLUÍDOS NO PREÇO

- Apiloamento do terreno.
- Base de concreto simples.
- Acabamento do piso.
- Cobertura de concreto
- Alvenaria com revestimento e pintura.
- Portas completas, incluindo pintura.
- Lubrificação das partes móveis.

CRITÉRIOS DE MEDIÇÃO

- un. — por unidade executada

Componentes

AI-01

Abigo para bomba de incêndio

Revisão 2
Data 10/03/09

Página

3/3

Código de listagem

0808069



Atenção

Preserve a escala
Quando for imprimir, use
folhas A4 e desabilite a
função "Fit to paper"

Respeite o Meio Ambiente.
Imprima somente o necessário

Componentes

AL-01

Abrigo para lixo

eco

Revisão 3
Data 09/12/10

Página
1/4

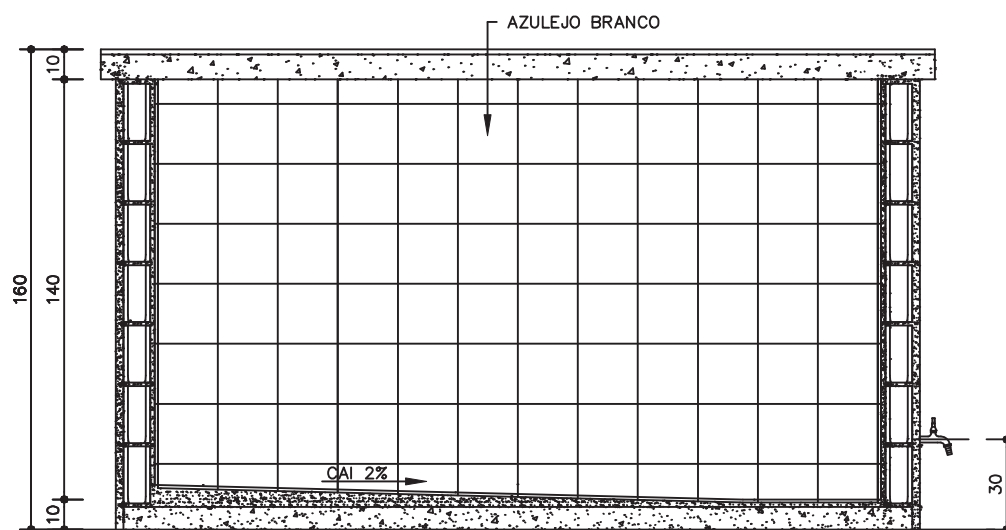
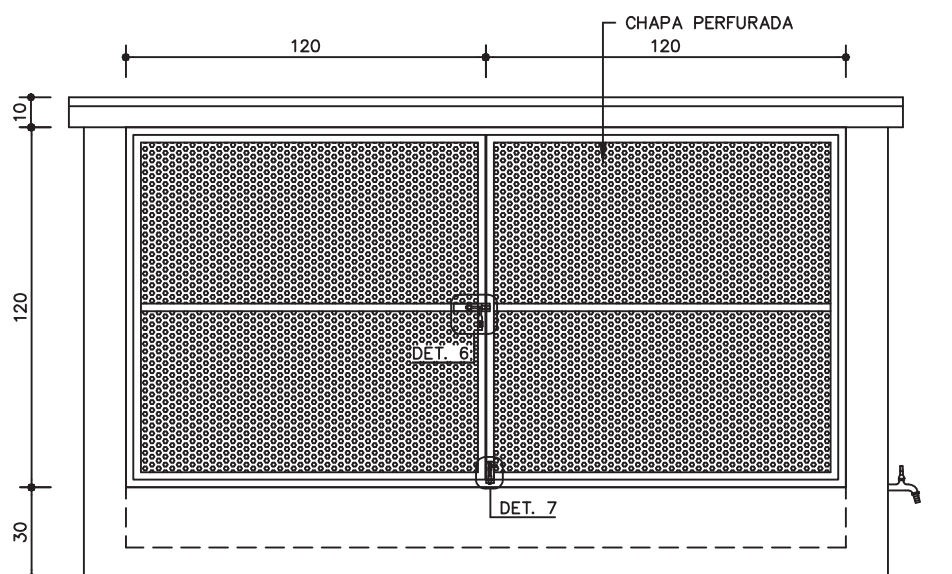
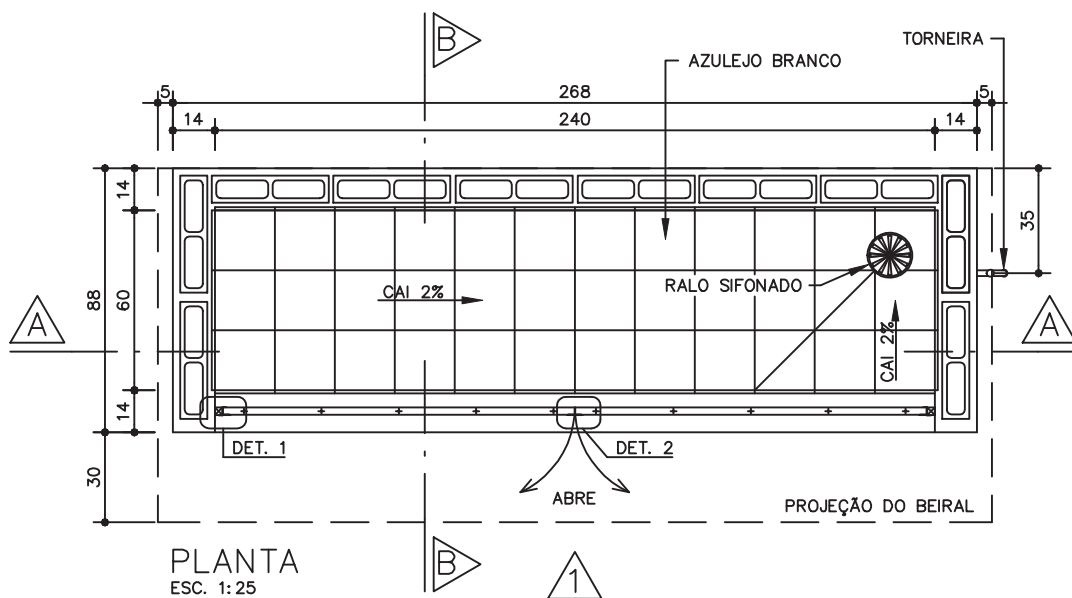
Código de listagem

1606023



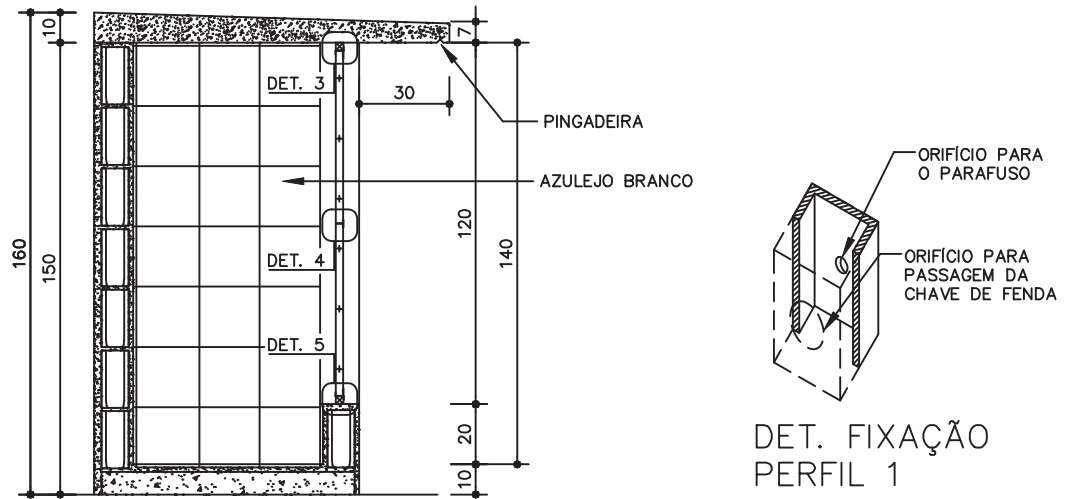
Atenção
Preserve a escala
Quando for imprimir, use
folhas A4 e desabilite a
função "Fit to paper"

Respeite o Meio Ambiente.
Imprima somente o ne-
cessário

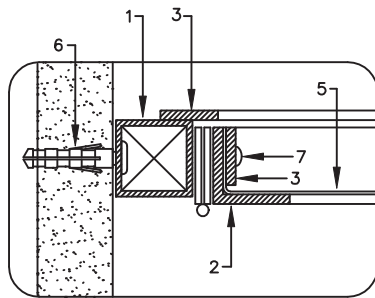


AL-01

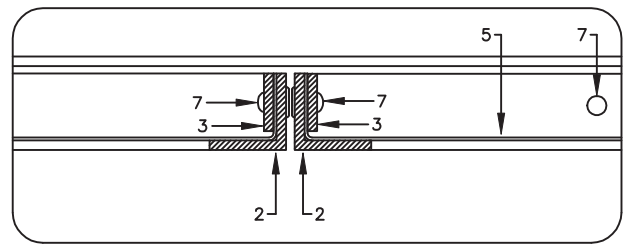
Abrigo para lixo



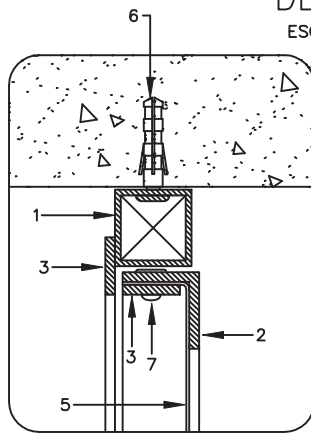
CORTE BB
ESC. 1:25



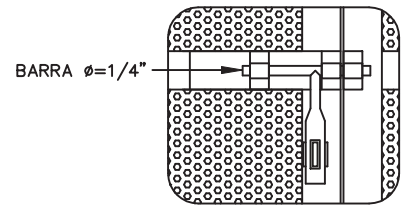
DET. 1
ESC. 1:2,5



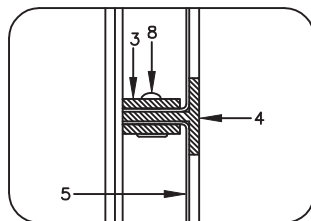
DET. 2
ESC. 1:2,5



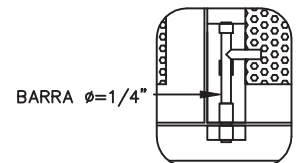
DET. 3
ESC. 1:2,5



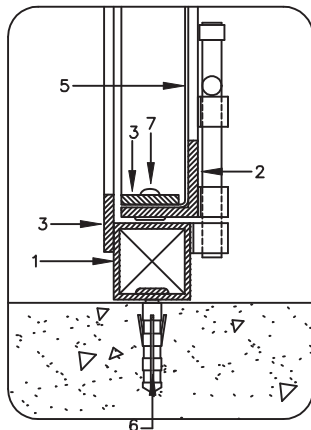
DET. 6
ESC. 1:5
FECHO SUPERIOR



DET. 4
ESC. 1:2,5



DET. 7
ESC. 1:5
FECHO INFERIOR



DET. 5
ESC. 1:2,5

PERFIS DE FERRO	
1	TUBO QUADRADO DE 1" x 1"; e= 1.90mm
2	TREFILADO "L" DE 1" x 1" x 1/8"
3	BARRA CHATA DE 3/4" x 1/8"
4	TREFILADO "I" DE 1" x 1" x 1/8"
5	CHAPA PERFURADA; e = 1,00mm; EC = 3,00 mm; Ø FURO = 2,00mm ; AA = 40%
6	PARAFUSO GALVANIZADO E BUCHA S6
7	REBITE MACIÇO 3/16" x 1/2"
8	REBITE MACIÇO 3/16" x 1"

Revisão 3
Data 09/12/10

Página
2/4

Código de listagem

1606023



Atenção
Preserve a escala
Quando for imprimir, use
folhas A4 e desabilite a
função "Fit to paper"

Respeite o Meio Ambiente.
Imprima somente o ne-
cessário

DESCRIÇÃO

Constituintes

- Base de concreto simples.
- Alvenaria de blocos de concreto 9 x 19 x 39cm, Classe C conforme ficha S7.04 do Catálogo de Serviços.
- Cobertura em concreto armado.
- Ralo sifonado em PVC 150mm, com grelha em PVC cromado.
- Torneira de pressão de 1/2", de acionamento restrito conforme ficha H6.15 do catálogo de serviços.
- Portas:
 - Perfis, tubos e barras de ferro galvanizados;
 - Chapa perfurada em aço galvanizado, e= 1,00mm, furos redondos \varnothing 2,00mm (5/64"), disposição alternada, ec (distância entre centros)= 3,00mm, aa (área aberta)= 40%.

Acessórios

- Dobradiças em aço, com pinos e bolas, de 2" x 2 1/2" (4 unidades).
- Parafusos galvanizados de rosca soberba e buchas de nylon (FISCHER S6).
- Rebites de alumínio maciço, cabeça lenticular de 3/16" (espessura) x 1/2" ou 1" (comprimento).
- Fecho superior com barra redonda de $\varnothing=1/4"$, com porta cadeado em ferro galvanizado.
- Fecho inferior com barra redonda de $\varnothing=1/4"$, em ferro galvanizado.
- Cadeado em latão maciço de 35mm, com dupla trava.

Acabamentos

- Portas (perfis, tubos e barras):
 - Pintura esmalte a base de água na cor cinza médio conforme ficha S14.21 e fundo para galvanizados conforme ficha S14.23 do Catálogo de Serviços.
- Alvenaria:
 - Interna: Azulejo liso na cor branca conforme ficha S11.01 do Catálogo de Serviços.
 - Externa: chapisco, emboço e pintura acrílica na cor branca, conforme a ficha S14.06 do Catálogo de Serviços. (quando não especificada em projeto).

Protótipo comercial

- Chapa perfurada:
 - PERMETAL
 - FURAMETAL
 - NEVELI

APLICAÇÃO

- Em áreas externas, próximos aos acessos.

Obs.: Escolas novas ou em processo de certificação de construção sustentável deverão obrigatoriamente possuir Abrigo para Resíduos Recicláveis (AL-02).

EXECUÇÃO

- Base:
 - Concreto usinado fck 20 mpa;
 - Revestimento: Azulejo liso na cor branca;
 - Caimento para o ralo, mínimo de 2%.
- Cobertura:
 - Concreto usinado fck 20 mpa, alisado a colher;
 - Armação de aço ca-60b $\varnothing=4,2$ mm, malha 5 x 5cm;

- Fôrma de painel de madeira compensada plastificada, espessura mínima de 12mm; espécies de madeira conforme classificação G1-C8 constante da ficha G1 Gestão de madeira do Catálogo de Serviços.
- Executar pingadeira no beiral frontal.
- Alvenaria:
 - Revestimento interno: Azulejo conforme ficha S11.01 do Catálogo de Serviços;
 - Revestimento exteno: chapisco comum e emboço, com pintura acrílica em 2 demãos.
- Portas:
 - Bater os pontos de solda e eliminar todas as rebarbas nas emendas e cortes dos perfis, tubos e barras;
 - Antes da aplicação do fundo para galvanizados, toda a superfície metálica deve estar completamente limpa, seca e desengraxada;
 - Os pontos de solda devem ser tratados com galvanização a frio (tratamento anticorrosivo composto de zinco);
 - Os rebites devem ser batidos de forma a não apresentar saliências excessivas nem pontas cortantes.

FICHAS DE REFERÊNCIA

Catálogo de Serviços

Ficha	AL.02	Abrigo para resíduos recicláveis
Ficha	H6.15	Torneira de uso restrito
Ficha	S4.05	Fôrma e cimbramento em madeira
Ficha	S7.04	Alvenaria de bloco de concreto (Classe C)
Ficha	S11.01	Azulejos
Ficha	S11.04	Chapisco
Ficha	S11.05	Emboço
Ficha	S14.06	Tinta látex standard
Ficha	S14.17	Galvanização
Ficha	S14.21	Tinta esmalte a base de água
Ficha	S14.23	Fundos para metais e madeira a base de água.

RECEBIMENTO

- Base, alvenaria e revestimentos:
 - Devem obedecer aos padrões específicos desses serviços;
 - Observar caimento para o ralo, não deve haver empoçamento de água no piso.
- Torneira: verificar especificação, instalação, funcionamento e altura conforme indicado no desenho.
- Portas:
 - Perfis, tubos e barras: devem ter, necessariamente, as bitolas indicadas;
 - A chapa perfurada deve estar de acordo com a especificação;
 - Não serão aceitas portas empenadas, desniveladas, fora de prumo ou de esquadro, ou que apresentem quaisquer defeitos decorrentes do manuseio, transporte ou montagem;
 - Não podem existir rebarbas ou desniveis entre o conjunto;
 - Verificar se as soldas nos tubos estão contínuas em toda a extensão da área de contato;
 - Exigir certificado de galvanização a fogo, emitido pela empresa galvanizadora, para todos os perfis, tubos, chapas e barras ou nota fiscal discriminada do fornecedor;
 - Verificar o tratamento dos pontos de solda e corte com galvanização a frio;
 - Verificar a aderência e a uniformidade da camada de pintura, atentando para que não apresentem falhas, bolhas, irregularidades ou quaisquer defeitos decorrentes da fabricação e do manuseio;

Componentes

AL-01

Abrigo para lixo

eco

Revisão 3
Data 09/12/10

Página
3/4

Código de listagem

1606023



Atenção
Preserve a escala
Quando for imprimir, use
folhas A4 e desabilite a
função "Fit to paper"

Respeite o Meio Ambiente.
Imprima somente o necessário

Componentes

AL-01

Abrigo para lixo

eco

Revisão 3
Data 09/12/10

Página
4/4

Código de listagem

1606023

- O funcionamento do conjunto deve ser verificado após a completa secagem da pintura; não deve apresentar jogo causado por folgas;
- Verificar o uso de parafusos galvanizados e rebites maciços de alumínio, que devem estar batidos de forma a não apresentar saliências excessivas nem pontas cortantes.

SERVIÇOS INCLUÍDOS NOS PREÇOS

- Apiloamento do terreno.
- Base de concreto simples.
- Piso com revestimento.
- Cobertura.
- Alvenaria com revestimentos (interno e externo).
- Ralo e torneira.
- Portas completas, com galvanização a frio, fundo para galvanizados e pintura.
- Lubrificação das partes móveis.

CRITÉRIOS DE MEDIÇÃO

- un. — por unidade executada.

LEGISLAÇÃO

- Resolução SS.493 de 08 de Setembro de 1994 - Elaboração de Projetos de Edificação Escolar de 1º e 2º graus no âmbito do Estado de São Paulo - 5.18 Resíduos Sólidos

REFERÊNCIA

- Referencial Técnico de Certificação - Edifícios do setor de serviços - Escritórios/Edifícios Escolares (Processo AQUA) Outubro/2007.



Atenção

Preserve a escala

Quando for imprimir, use folhas A4 e desabilite a função "Fit to paper"

Respeite o Meio Ambiente.

Imprima somente o necessário

AL-02

**Abriço
para
resíduos
recicláveis**

eco

Elaboração
Data 09/12/10

Página
1/4

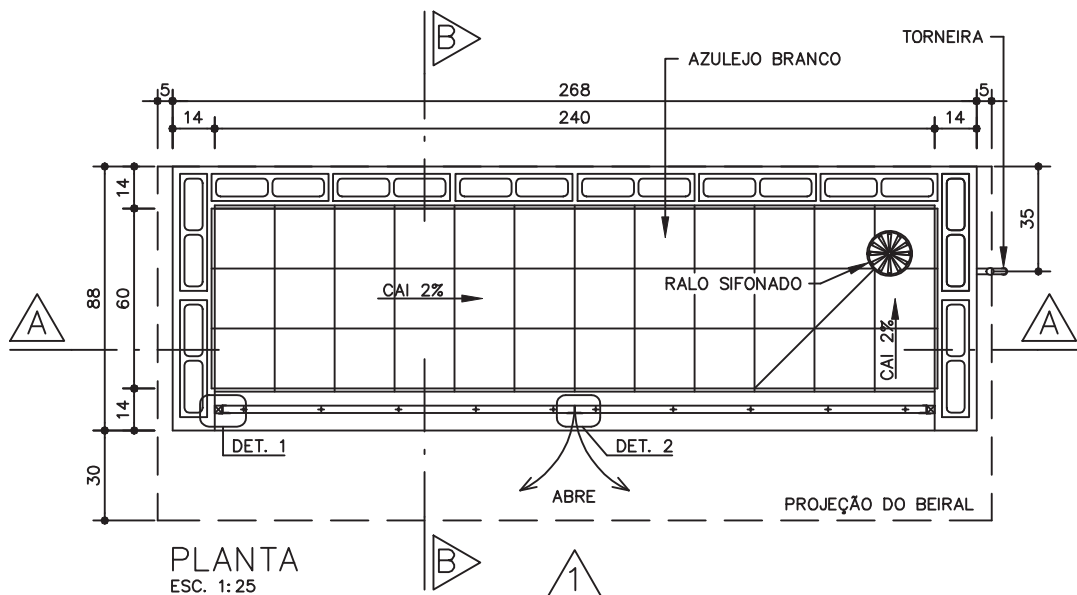
Código de listagem

1606024

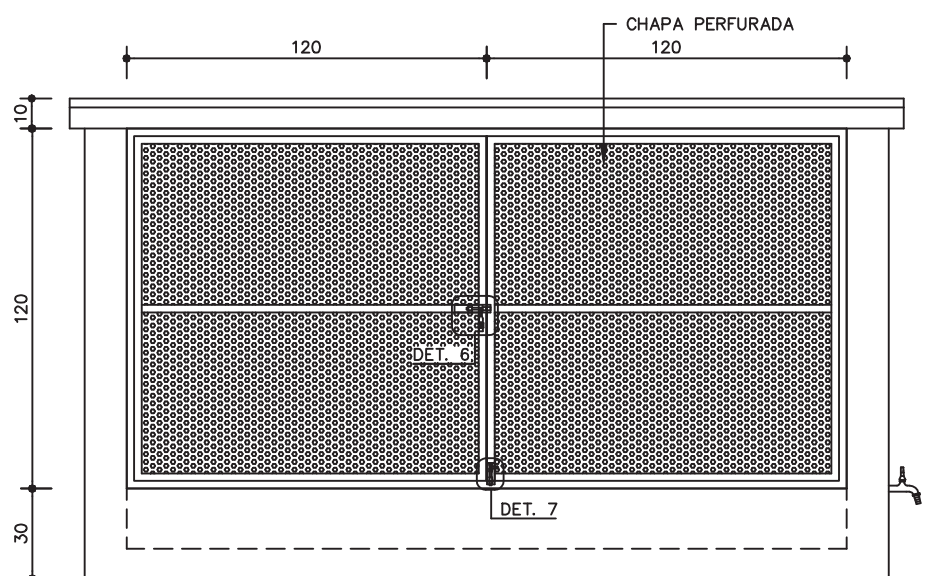


Atenção
Preserve a escala
Quando for imprimir, use
folhas A4 e desabilite a
função "Fit to paper"

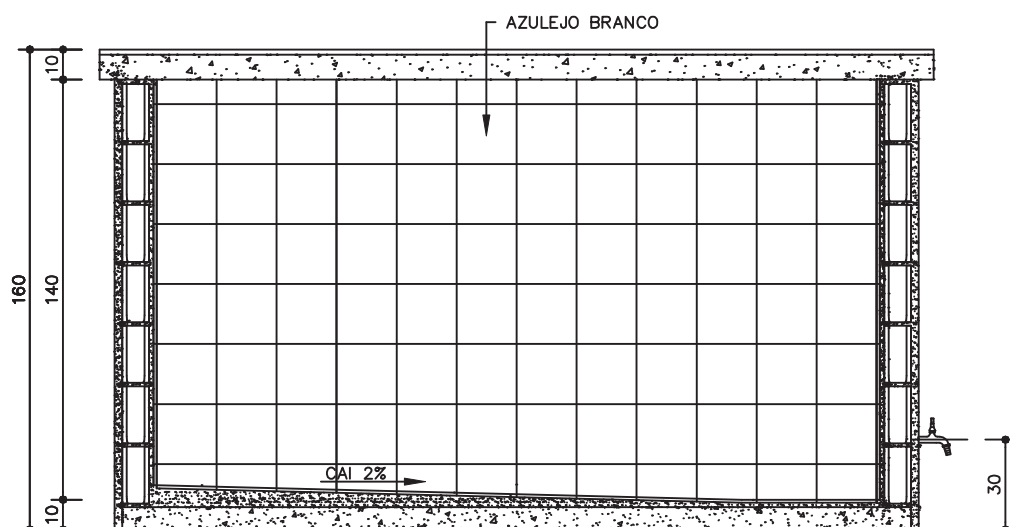
Respeite o Meio Ambiente.
Imprima somente o ne-
cessário



PLANTA
ESC. 1:25



VISTA 1
ESC. 1:25



CORTE AA
ESC. 1:25

AL-02

**Abrigo
para
resíduos
recicláveis**

eco

Elaboração
Data 09/12/10

Página
2/4

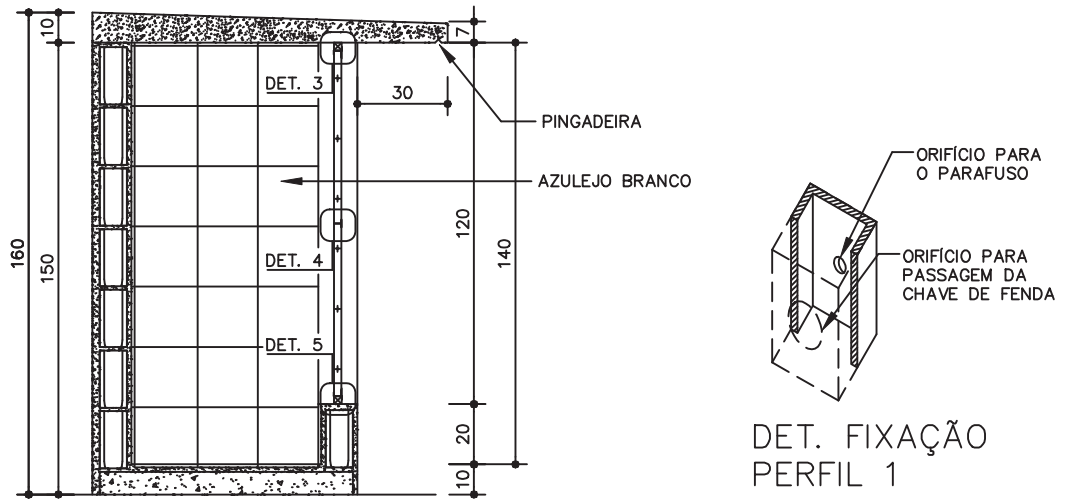
Código de listagem

1606024

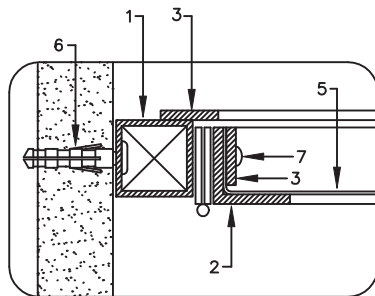


Atenção
Preserve a escala
Quando for imprimir, use
folhas A4 e desabilite a
função "Fit to paper"

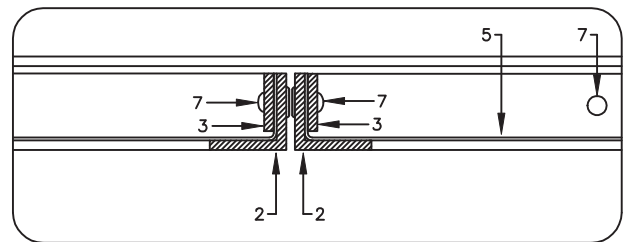
Respeite o Meio Ambiente.
Imprima somente o ne-
cessário



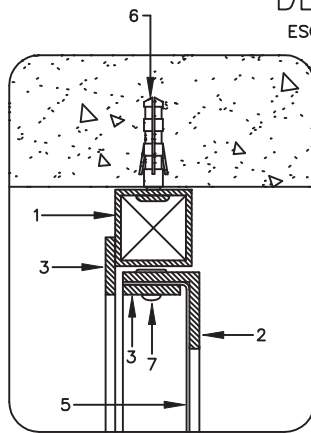
CORTE BB
ESC. 1:25



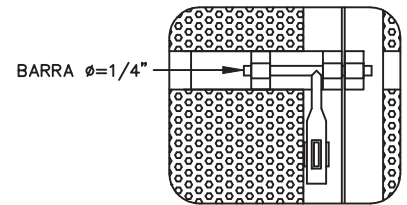
DET. 1
ESC. 1:2,5



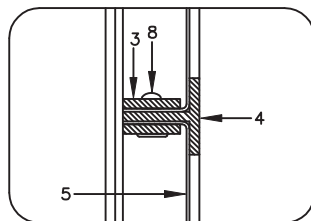
DET. 2
ESC. 1:2,5



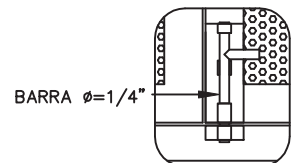
DET. 3
ESC. 1:2,5



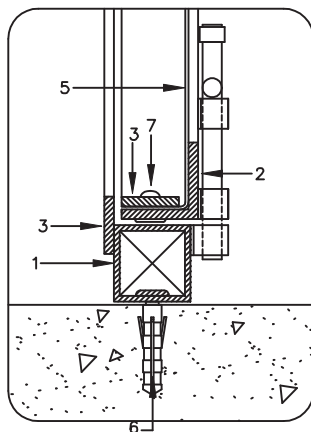
DET. 6
ESC. 1:5
FECHO SUPERIOR



DET. 4
ESC. 1:2,5



DET. 7
ESC. 1:5
FECHO INFERIOR



DET. 5
ESC. 1:2,5

PERFIS DE FERRO	
1	TUBO QUADRADO DE 1" x 1"; e = 1.90mm
2	TREFILADO "L" DE 1" x 1" x 1/8"
3	BARRA CHATA DE 3/4" x 1/8"
4	TREFILADO "I" DE 1" x 1" x 1/8"
5	CHAPA PERFURADA; e = 1,00mm; EC = 3,00 mm; Ø FURO = 2,00mm; AA = 40%
6	PARAFUSO GALVANIZADO E BUCHA S6
7	REBITE MACIÇO 3/16" x 1/2"
8	REBITE MACIÇO 3/16" x 1"

DESCRIÇÃO

Constituintes

- Base de concreto simples.
- Alvenaria de blocos de concreto 9 x 19 x 39cm, Classe C, conforme ficha S7.04 do Catálogo de Serviços.
- Cobertura em concreto armado.
- Ralo sifonado em PVC 150mm, com grelha em PVC cromado.
- Torneira de pressão de 1/2", de acionamento restrito conforme ficha H6.15 do Catálogo de Serviços.
- Portas:
 - Perfis, tubos e barras de ferro galvanizados;
 - Chapa perfurada em aço galvanizado, e= 1,00mm, furos redondos \varnothing 2,00mm (5/64"), disposição alternada, ec (distância entre centros)= 3,00mm, aa (área aberta)= 40%.

Acessórios

- Dobradiças em aço, com pinos e bolas, de 2" x 2 1/2" (4 unidades).
- Parafusos galvanizados de rosca soberba e buchas de nylon (FISCHER S6).
- Rebites de alumínio maciço, cabeça lentilha de 3/16" (espessura) x 1/2" ou 1" (comprimento).
- Fecho superior com barra redonda de $\varnothing=1/4"$, com porta cadeado em ferro galvanizado.
- Fecho inferior com barra redonda de $\varnothing=1/4"$, em ferro galvanizado.
- Cadeado em latão maciço de 35mm, com dupla trava.

Acabamentos

- Portas (perfis, tubos e barras):
 - Pintura esmalte a base de água na cor verde folha conforme ficha S14.21 e fundo para galvanizados conforme ficha S14.23 do Catálogo de Serviços.
- Alvenaria:
 - Interna: Azulejo liso na cor branca conforme ficha S11.01 do Catálogo de Serviços.
 - Externa: chapisco, emboço e pintura acrílica na cor branca, conforme a ficha S14.06 do Catálogo de Serviços. (quando não especificada em projeto).

Protótipo comercial

- Chapa perfurada:
 - PERMETAL
 - FURAMETAL
 - NEVELI

APLICAÇÃO

- Em áreas externas, próximos aos acessos.

EXECUÇÃO

- Base:
 - Concreto usinado fck 20 mpa;
 - Revestimento: Azulejo liso, na cor branca;
 - Caimento para o ralo, mínimo de 2%.
- Cobertura:
 - Concreto usinado fck 20 mpa, alisado a colher;
 - Armação de aço ca-60b $\varnothing=4,2$ mm, malha 5 x 5cm;
 - Fôrma de painel de madeira compensada plastificada, espessura mínima de 12mm; espécies de madeira conforme classificação G1-C8 constante da ficha G1 Gestão de madeira do Catálogo de Serviços.
 - Executar pingadeira no beiral frontal.

- Alvenaria:
 - Revestimento interno: Azulejo liso na cor branca;
 - Revestimento externo: chapisco comum e emboço, com pintura acrílica em 2 demãos.
- Portas:
 - Bater os pontos de solda e eliminar todas as rebarbas nas emendas e cortes dos perfis, tubos e barras;
 - Antes da aplicação do fundo para galvanizados, toda a superfície metálica deve estar completamente limpa, seca e desengraxada;
 - Os pontos de solda devem ser tratados com galvanização a frio (tratamento anticorrosivo composto de zinco);
 - Os rebites devem ser batidos de forma a não apresentar saliências excessivas nem pontas cortantes.

FICHAS DE REFERÊNCIA

Catálogo de Serviços

Ficha	H6.15	Torneira de uso restrito
Ficha	S4.05	Fôrma e cimbramento em madeira
Ficha	S7.04	Alvenaria de bloco de concreto (classe C)
Ficha	S11.01	Azulejos
Ficha	S11.04	Chapisco
Ficha	S11.05	Emboço
Ficha	S14.06	Tinta látex standard
Ficha	S14.17	Galvanização
Ficha	S14.21	Tinta esmalte a base de água
Ficha	S14.23	Fundos para metais e madeira a base de água.

RECEBIMENTO

- Base, alvenaria e revestimentos:
 - Devem obedecer aos padrões específicos desses serviços;
 - Observar caimento para o ralo, não deve haver empoçamento de água no piso.
- Torneira: verificar especificação, instalação, funcionamento e altura conforme indicado no desenho.
- Portas:
 - Perfis, tubos e barras: devem ter, necessariamente, as bitolas indicadas;
 - A chapa perfurada deve estar de acordo com a especificação;
 - Não serão aceitas portas empenadas, desniveladas, fora de prumo ou de esquadro, ou que apresentem quaisquer defeitos decorrentes do manuseio, transporte ou montagem;
 - Não podem existir rebarbas ou desníveis entre o conjunto;
 - Verificar se as soldas nos tubos estão contínuas em toda a extensão da área de contato;
 - Exigir certificado de galvanização a fogo, emitido pela empresa galvanizadora, para todos os perfis, tubos, chapas e barras ou nota fiscal discriminada do fornecedor;
 - Verificar o tratamento dos pontos de solda e corte com galvanização a frio;
 - Verificar a aderência e a uniformidade da camada de pintura, atentando para que não apresentem falhas, bolhas, irregularidades ou quaisquer defeitos decorrentes da fabricação e do manuseio;
 - O funcionamento do conjunto deve ser verificado após a completa secagem da pintura; não deve apresentar jogo causado por folgas;
 - Verificar o uso de parafusos galvanizados e rebites maciços de alumínio, que devem estar batidos de forma a não apresentar saliências excessivas nem pontas cortantes.

Componentes

AL-02

Abriço para resíduos recicláveis



Elaboração
Data 09/12/10

Página
3/4

Código de listagem

1606024



Atenção
Preserve a escala
Quando for imprimir, use folhas A4 e desabilite a função "Fit to paper"

Respeite o Meio Ambiente.
Imprima somente o necessário

AL-02

Abrigo para resíduos recicláveis

eco

Elaboração

Data 09/12/10

Página

4/4

Código de listagem

1606024

SERVIÇOS INCLUÍDOS NOS PREÇOS

- Apiloamento do terreno.
- Base de concreto simples.
- Piso com revestimento.
- Cobertura.
- Alvenaria com revestimentos (interno e externo).
- Ralo e torneira.
- Portas completas, com galvanização a frio, fundo para galvanizados e pintura.
- Lubrificação das partes móveis.

CRITÉRIOS DE MEDIÇÃO

- un. — por unidade executada.

LEGISLAÇÃO

- Resolução SS.493 de 08 de Setembro de 1994 - Elaboração de Projetos de Edificação Escolar de 1º e 2º graus no âmbito do Estado de São Paulo - 5.18 Resíduos Sólidos

REFERÊNCIA

- Referencial Técnico de Certificação - Edifícios do setor de serviços - Escritórios/Edifícios Escolares (Processo AQUA) Outubro/2007.



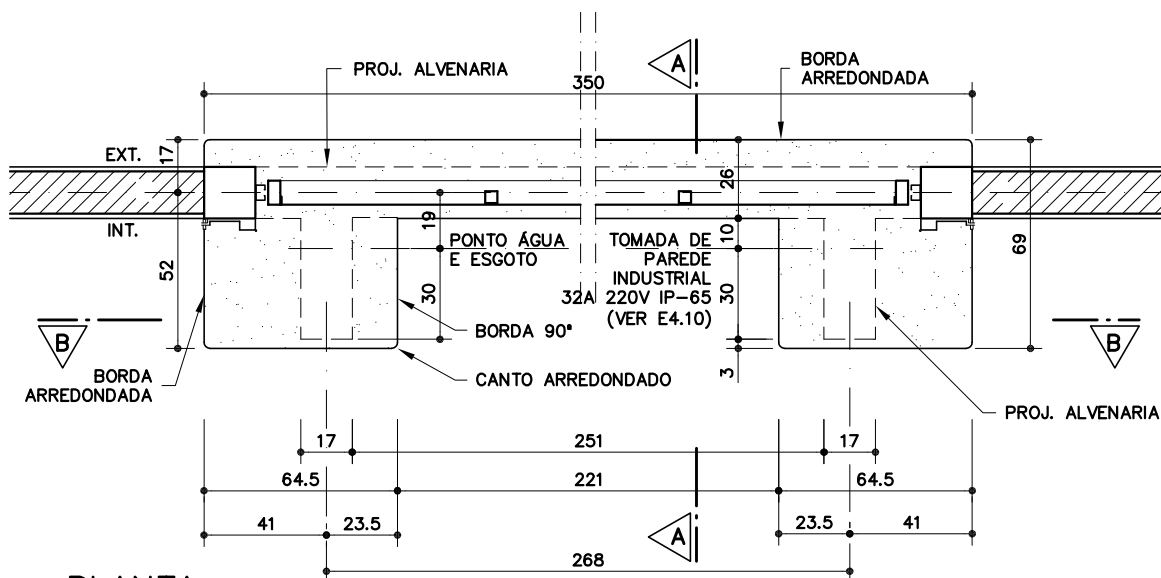
Atenção

Preserve a escala

Quando for imprimir, use folhas A4 e desabilite a função "Fit to paper"

Respeite o Meio Ambiente.

Imprima somente o necessário



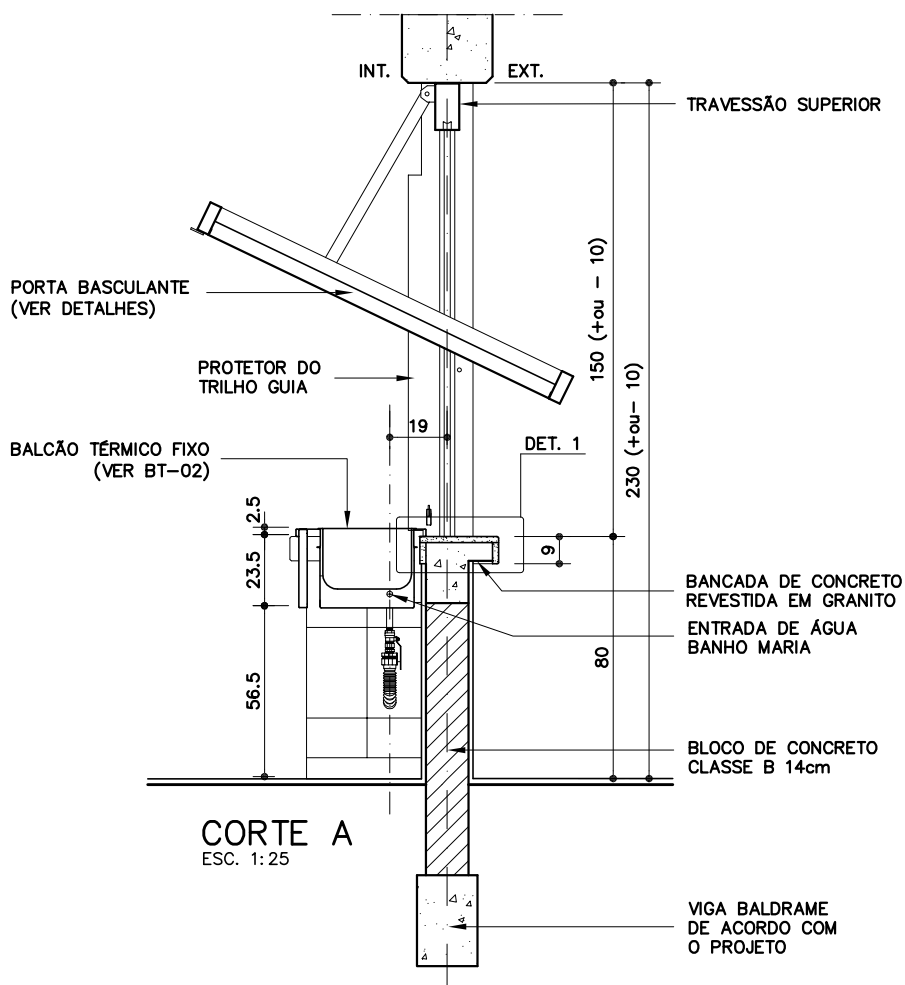
PLANTA
ESC. 1:25

BA-10

Balcão de distribuição granito

(L=350cm)

Obs.: Este componente deve receber o Balcão térmico fixo (BT-02). Utilizar o serviço 16.06.102 Instalação de Balcão térmico fixo (BT-02)



CORTE A
ESC. 1:25

Revisão 4
Data 16/10/15

Página
1/10

Código de listagem

0505089



Atenção

Preserve a escala
Quando for imprimir, use
folhas A4 e desabilite a
função "Fit to paper"

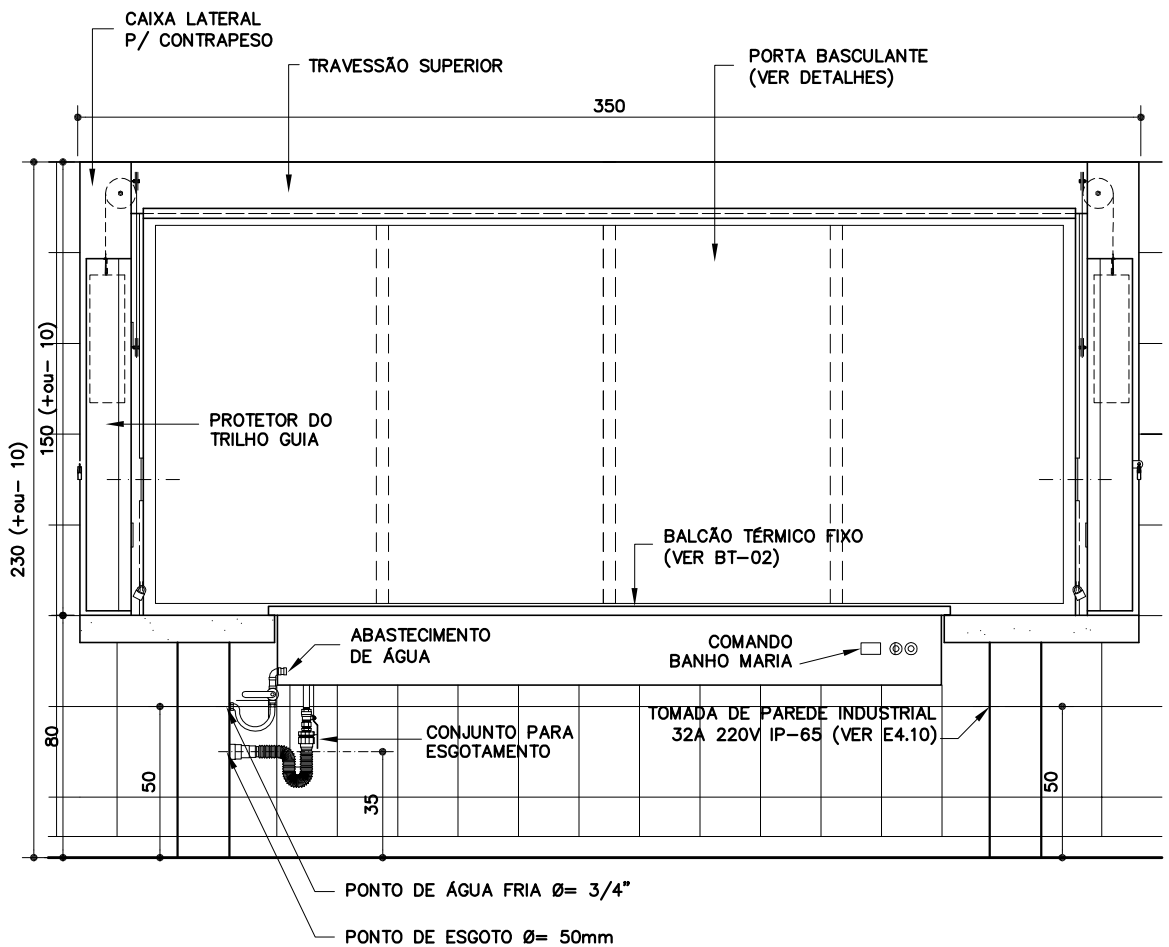
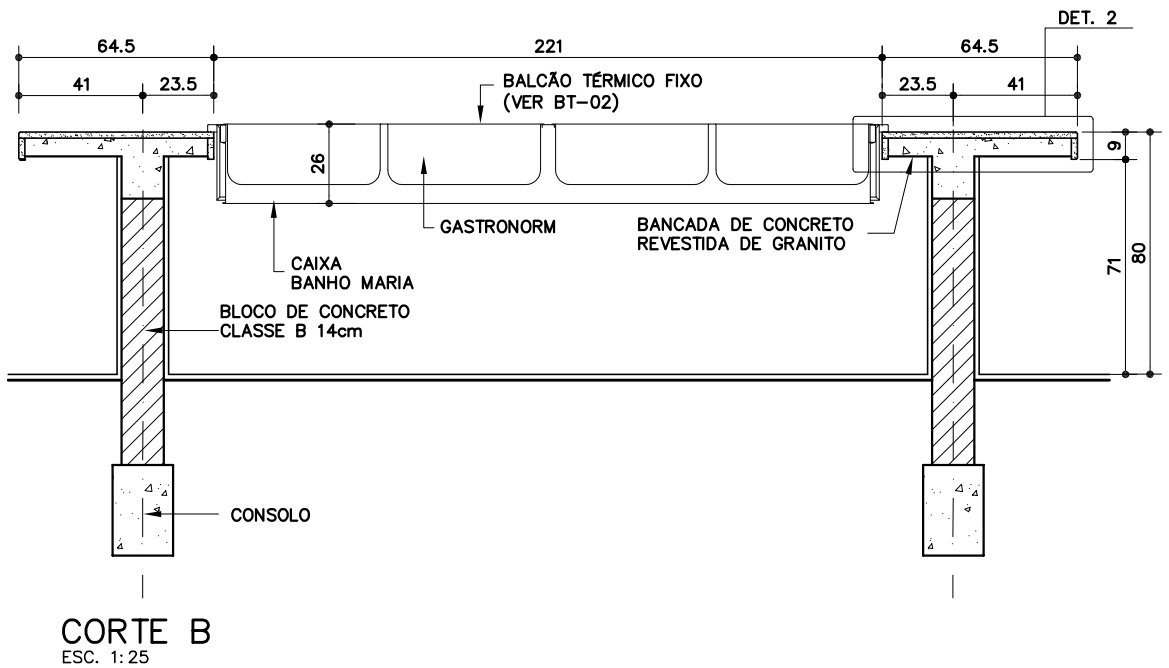
Respeite o Meio Ambiente.
Imprima somente o ne-
cessário

BA-10

Balcão de distribuição granito

(L=350cm)

Obs.: Este componente deve receber o Balcão térmico fixo (BT-02). Utilizar o serviço 16.06.102 Instalação de Balcão térmico fixo (BT-02)



Revisão 4
Data 16/10/15

Página
2/10

Código de listagem

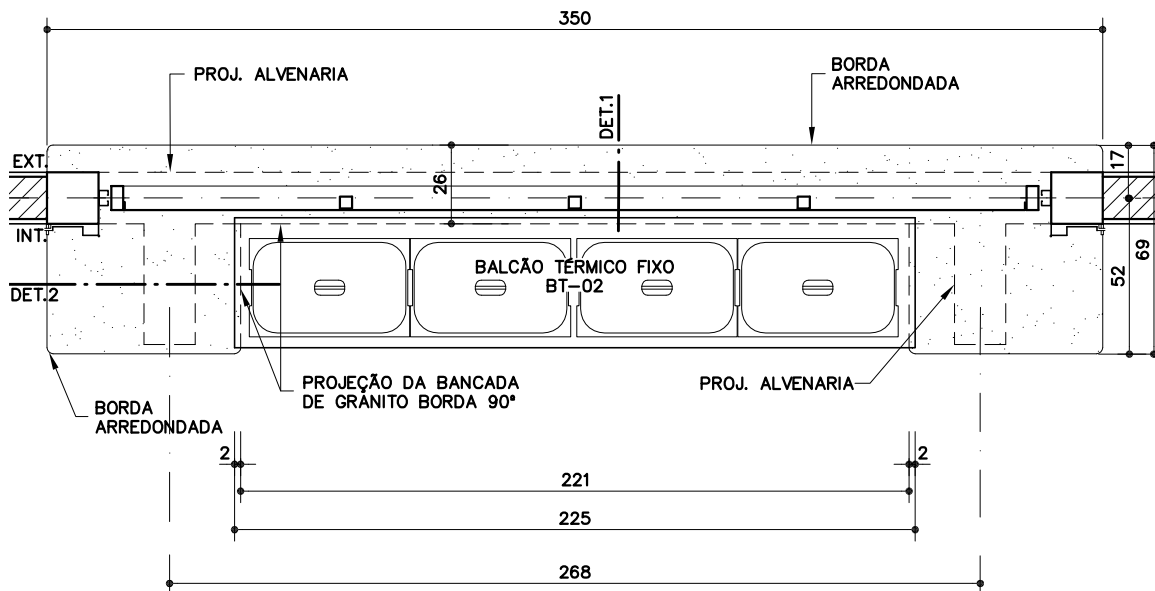
0505089



Atenção

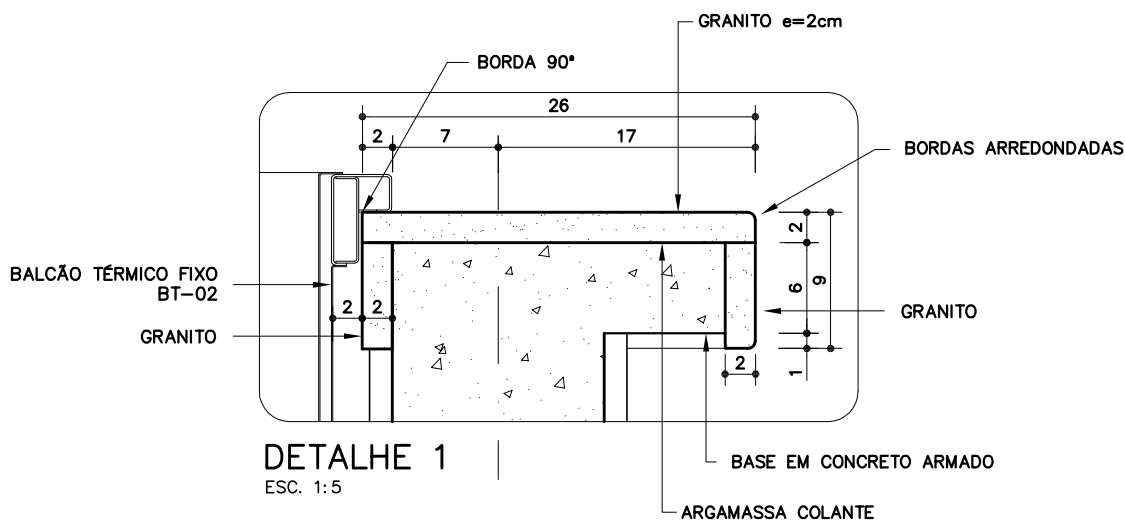
Preserve a escala
Quando for imprimir, use folhas A4 e desabilite a função "Fit to paper"

Respeite o Meio Ambiente.
Imprima somente o necessário



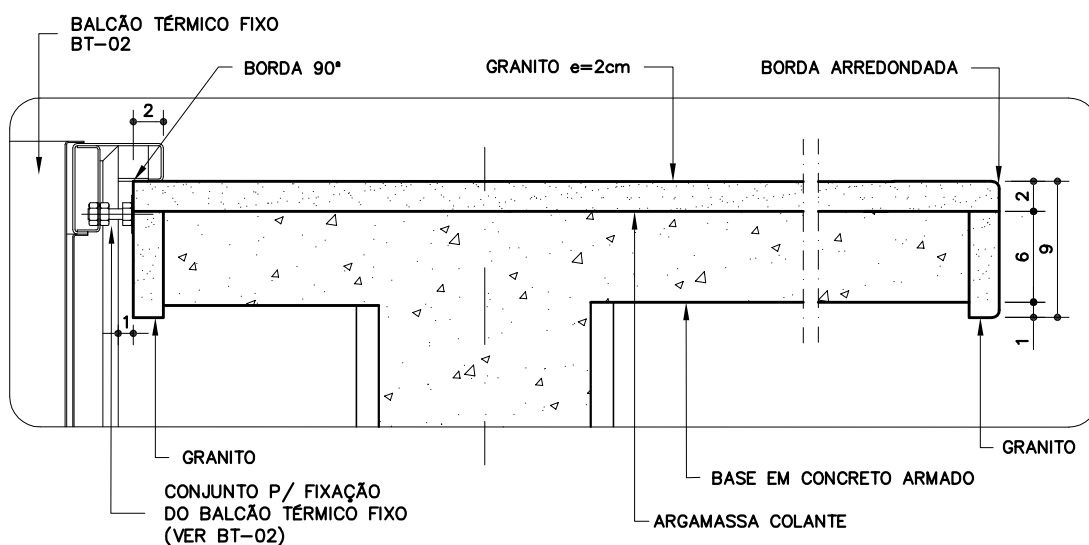
PLANTA BA-10 c/ BT-02

ESC. 1:25



DETALHE 1

ESC. 1:5



DETALHE 2

ESC. 1:5

BA-10

Balçcão de distribuição granito

(L=350cm)

Obs.: Este componente deve receber o Balçcão térmico fixo (BT-02). Utilizar o serviço 16.06.102 Instalação de Balçcão térmico fixo (BT-02)

Revisão 4
Data 16/10/15

Página
3/10

Código de listagem

0505089



Atenção

Preserve a escala. Quando for imprimir, use folhas A4 e desabilite a função "Fit to paper".

Respeite o Meio Ambiente. Imprima somente o necessário.

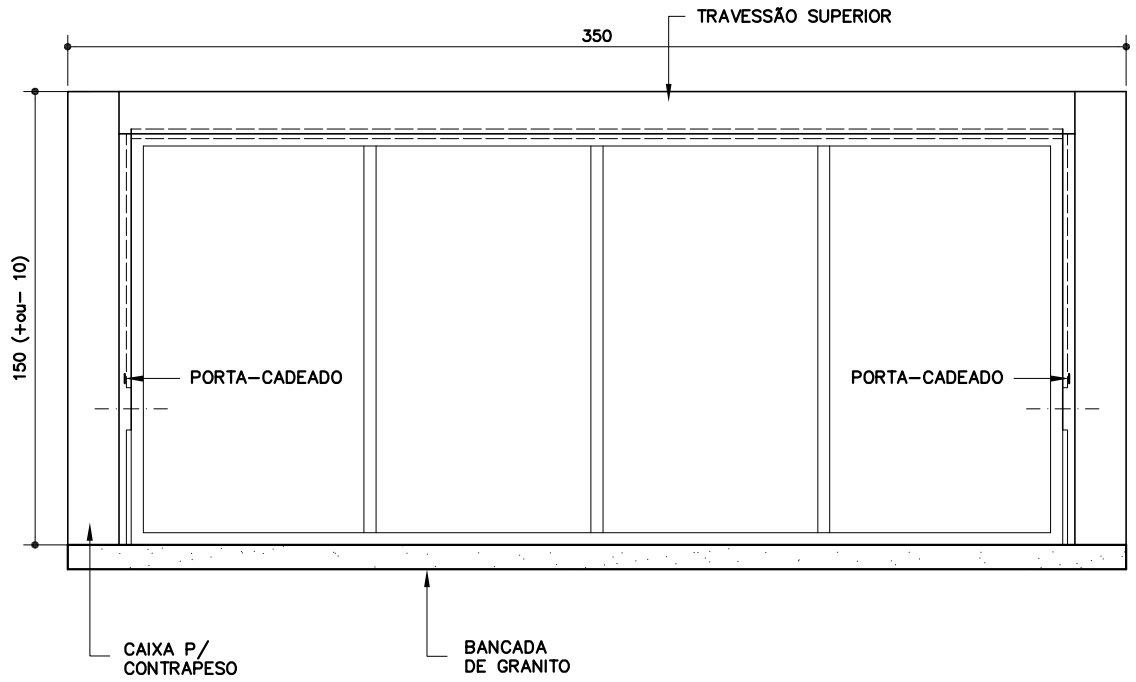
PORTA BASCULANTE

BA-10

Balcão de distribuição granito

(L=350cm)

Obs.: Este componente deve receber o Balcão térmico fixo (BT-02). Utilizar o serviço 16.06.102 Instalação de Balcão térmico fixo (BT-02)



VISTA EXTERNA

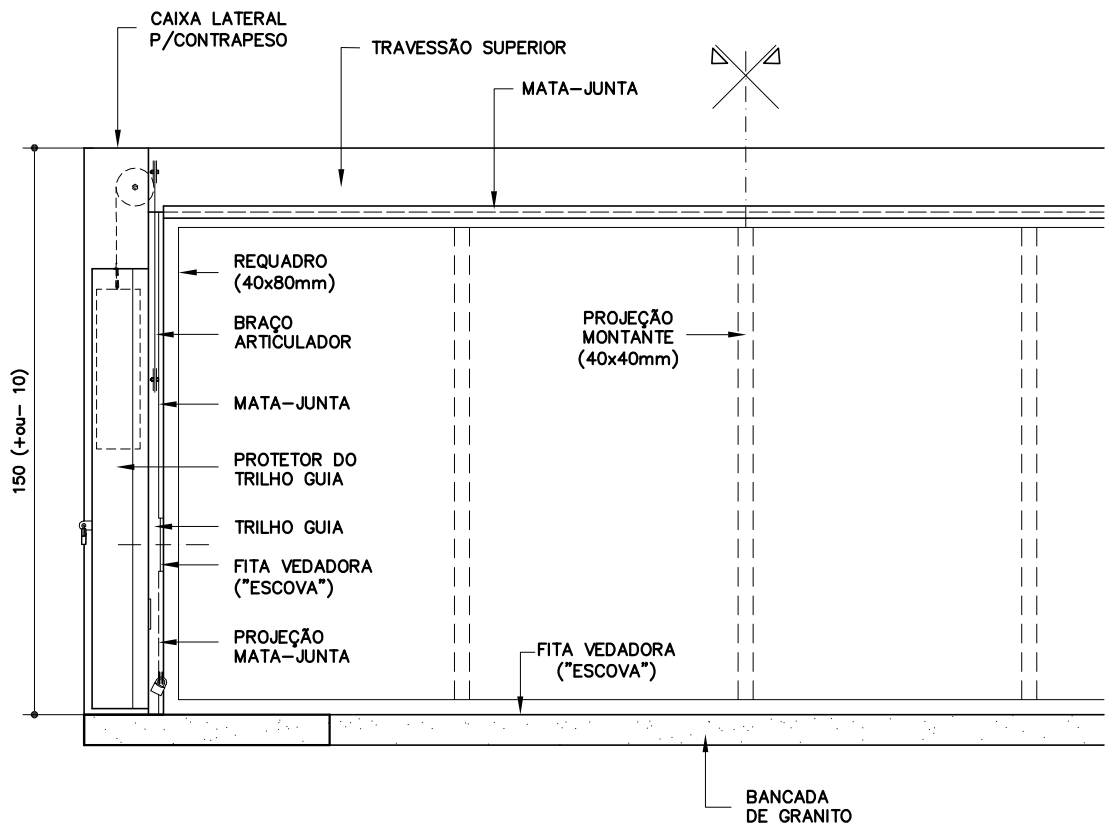
ESC. 1:25

Revisão 4
Data 16/10/15

Página
4/10

Código de listagem

0505089



AMPLIAÇÃO PARCIAL – VISTA INTERNA

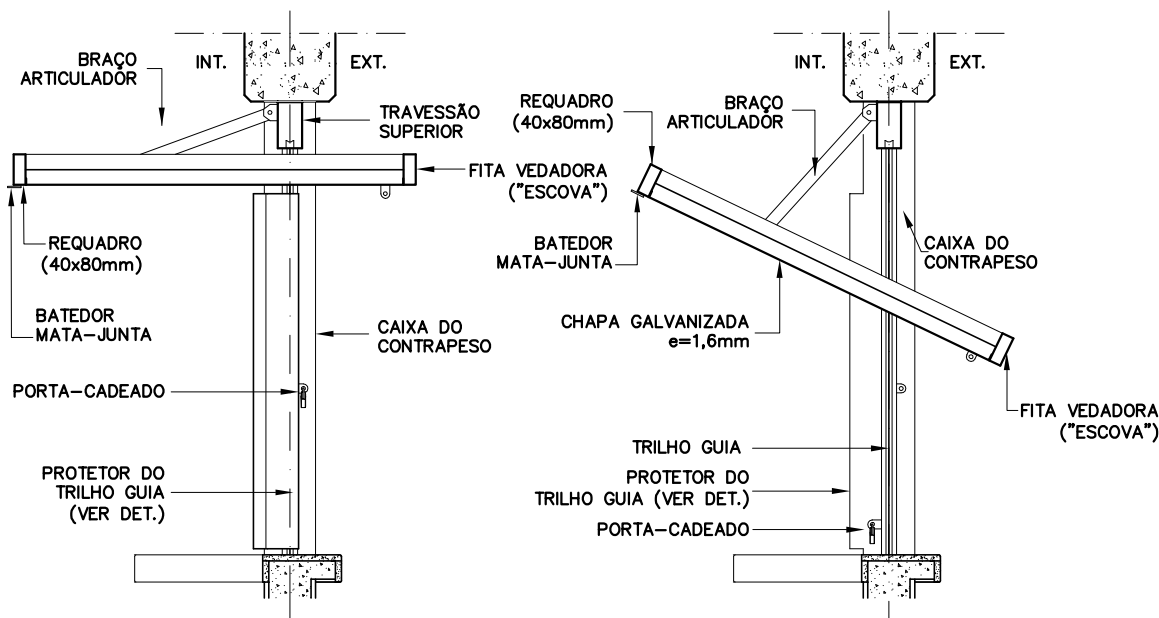
ESC. 1:20



Atenção

Preserve a escala
Quando for imprimir, use folhas A4 e desabilite a função "Fit to paper"

Respeite o Meio Ambiente.
Imprima somente o necessário



CORTE POSIÇÃO ABERTA

ESC. 1:25

CORTE POSIÇÃO SEMI-ABERTA

ESC. 1:25

BA-10

Balcão de distribuição granito

(L=350cm)

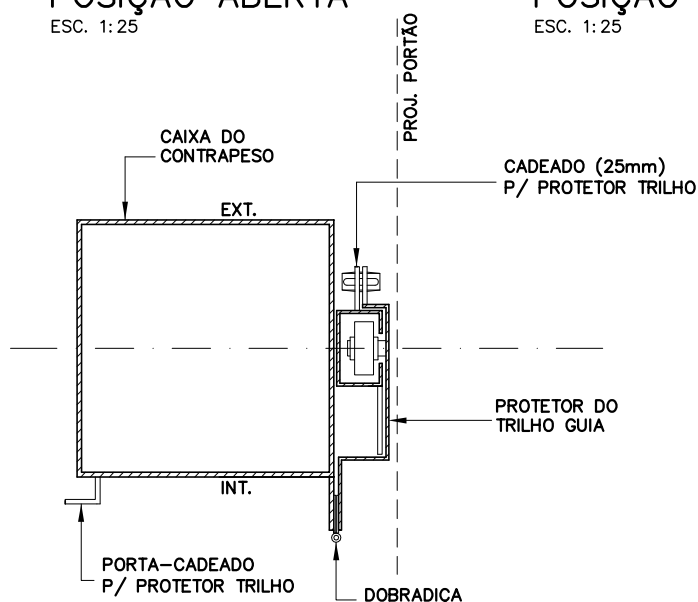
Obs.: Este componente deve receber o Balcão térmico fixo (BT-02).
Utilizar o serviço 16.06.102
Instalação de Balcão térmico fixo (BT-02)

Revisão 4
Data 16/10/15

Página
5/10

Código de listagem

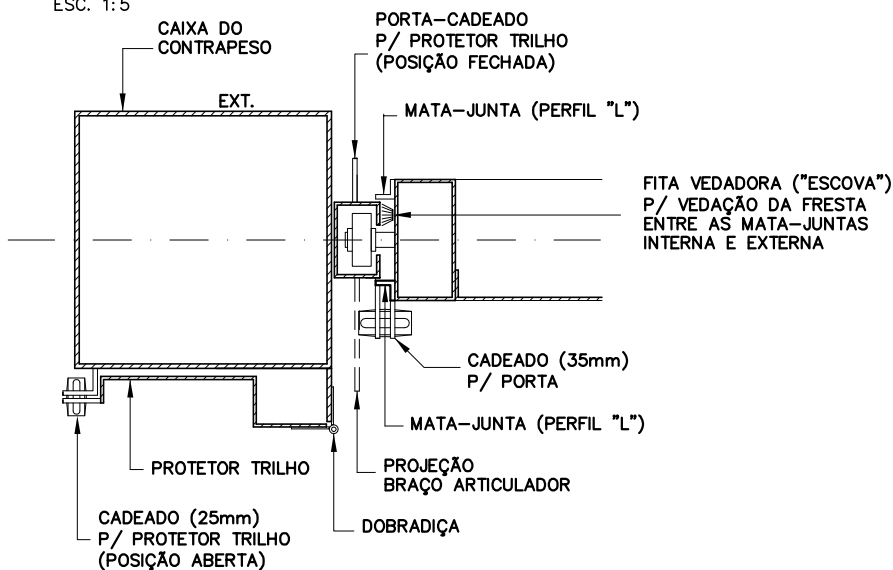
0505089



DET. PROTETOR DO TRILHO-GUIA

(POSIÇÃO PORTA ABERTA)

ESC. 1:5



DET. PROTETOR DO TRILHO-GUIA

(POSIÇÃO PORTA FECHADA)

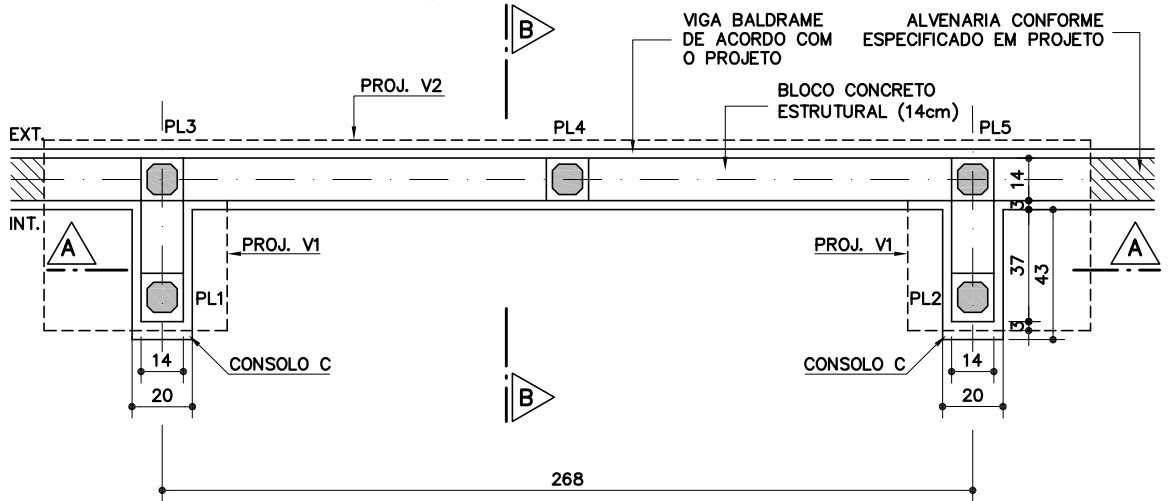
ESC. 1:5



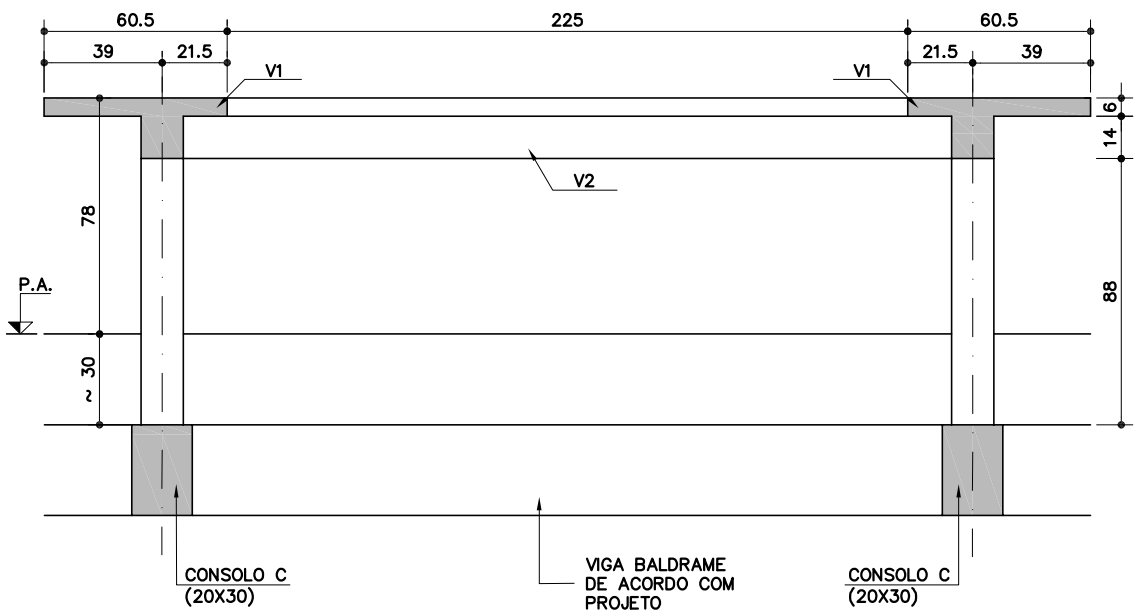
Atenção
Preserve a escala
Quando for imprimir, use
folhas A4 e desabilite a
função "Fit to paper"

Respeite o Meio Ambiente.
Imprima somente o ne-
cessário

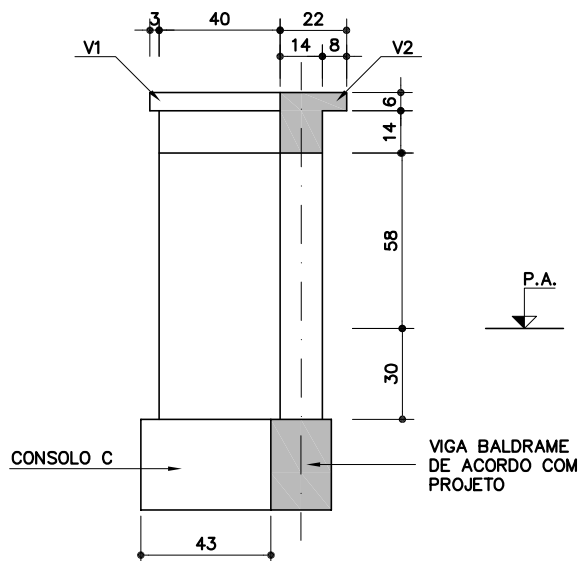
ESTRUTURA (OPÇÃO PAV. TÉRREO)



PLANTA
ESC. 1:25



CORTE AA
ESC. 1:25



CORTE BB
ESC. 1:25

NOTA:

1. EM PAV. TÉRREO, O CONSOLO JUNTO À VIGA BALDRAME DEVERÁ CONSTAR DO PROJETO DE ESTRUTURA.
2. EM PAV. SUPERIOR, O PROJETO ESTRUTURAL DEVERÁ INDICAR A SOLUÇÃO ALTERNATIVA

BA-10

Balcão de distribuição granito

(L=350cm)

Obs.: Este

componente deve

receber o Balcão

térmico fixo (BT-02).

Utilizar o serviço

16.06.102

Instalação de Balcão

térmico fixo (BT-02)

Revisão 4

Data 16/10/15

Página

6/10

Código de listagem

0505089



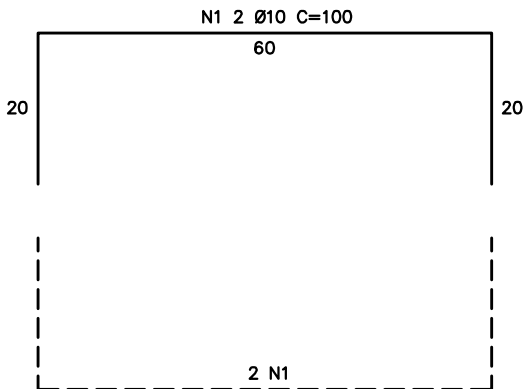
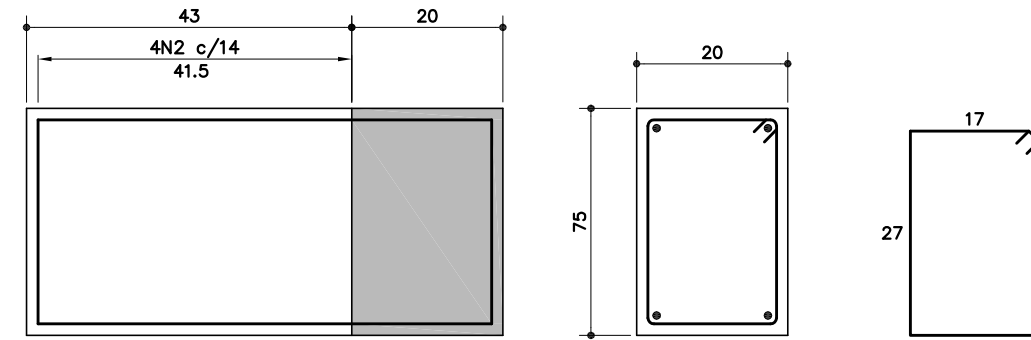
Atenção

Preserve a escala
Quando for imprimir, use
folhas A4 e desabilite a
função "Fit to paper"

Respeite o Meio Ambiente.
Imprima somente o ne-
cessário

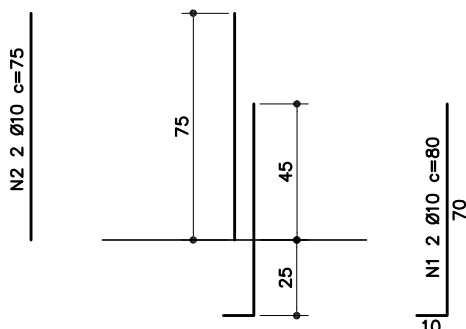
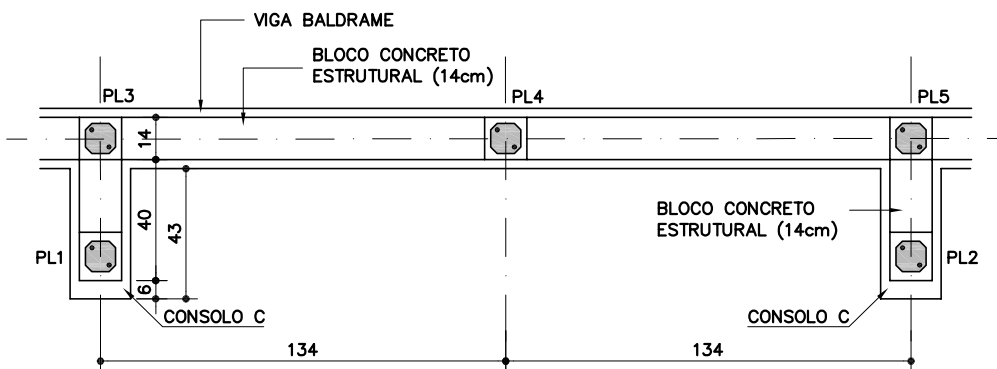
CONSOLO C (20X30)


ESC. 1:10



PILARETES

ESC. 1:25



 BLOCOS PREENCHIDOS C/ GRAUTE
PL1=PL2=PL3=PL4=PL5 (5X)

Componentes

BA-10

Balcão de distribuição granito

(L=350cm)

Obs.: Este componente deve receber o Balcão térmico fixo (BT-02). Utilizar o serviço 16.06.102 Instalação de Balcão térmico fixo (BT-02)

Revisão 4
Data 16/10/15

Página
7/10

Código de listagem

0505089



Atenção

Preserve a escala
Quando for imprimir, use
folhas A4 e desabilite a
função "Fit to paper"

Respeite o Meio Ambiente.
Imprima somente o ne-
cessário

BA-10

Balcão de distribuição granito

(L=350cm)

Obs.: Este componente deve receber o Balcão térmico fixo (BT-02). Utilizar o serviço 16.06.102 Instalação de Balcão térmico fixo (BT-02)

Revisão 4
Data 16/10/15

Página
8/10

Código de listagem

0505089



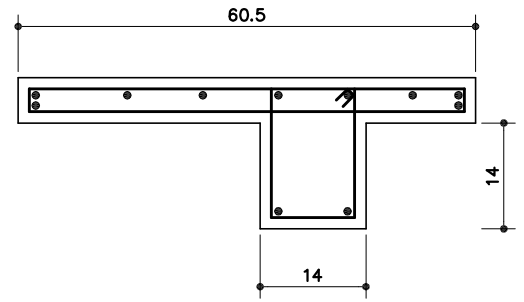
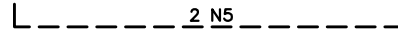
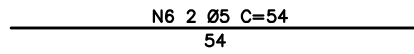
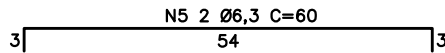
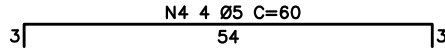
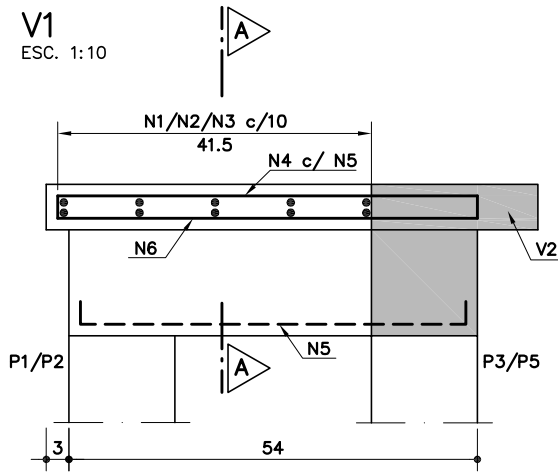
Atenção

Preserve a escala
Quando for imprimir, use folhas A4 e desabilite a função "Fit to paper"

Respeite o Meio Ambiente.
Imprima somente o necessário

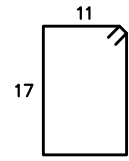
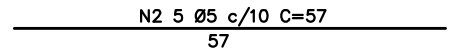
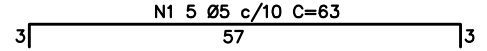
V1

ESC. 1:10



CORTE AA

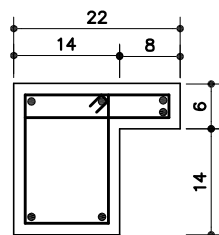
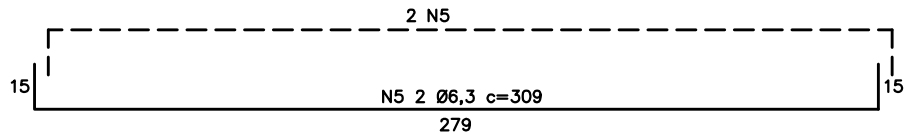
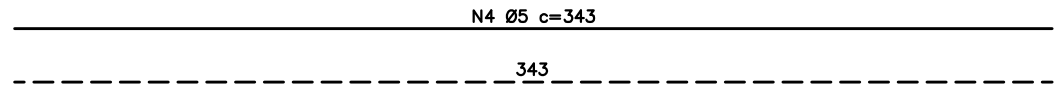
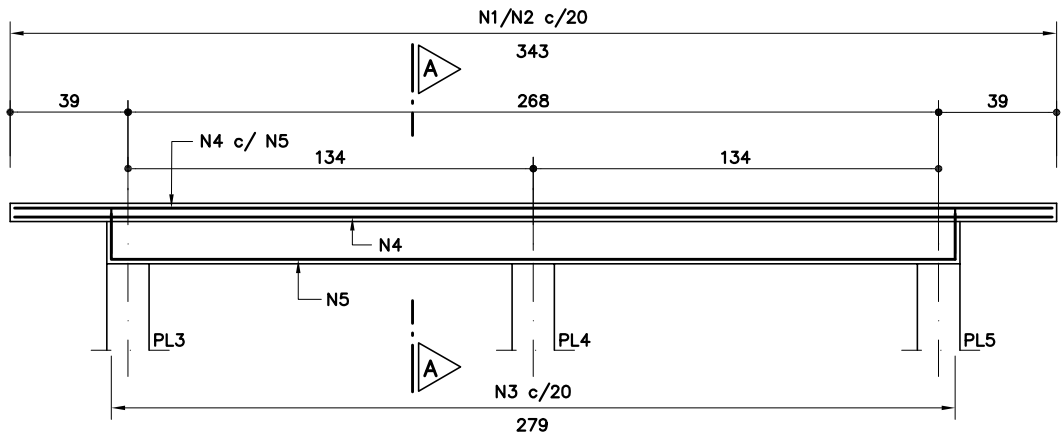
ESC. 1:10



N3 5Ø5 c/10 C=66

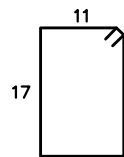
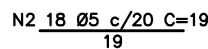
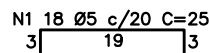
V2

ESC. 1:25



CORTE AA

ESC. 1:10



N3 15 Ø5 c/20 C=66

DESCRIÇÃO

Constituintes

- Estrutura do balcão:
 - Concreto usinado, fck 30MPa;
 - Alvenaria estrutural em bloco de concreto classe B, de 14x19x39cm, conforme ficha S7.03 do Catálogo de Serviços;
 - Concreto graute (Pilaretes);
 - Armação com aço CA50 e CA60.
 - **Obs.:** Preferencialmente, deverá ser utilizado cimento CP-III ou CP-IV, sempre que possível.
- Tampo de granito cinza andorinha ou cinza corumbá (e=2cm), com testeira, conforme detalhes.
- Revestimento em azulejos branco, conforme ficha S11.01 do Catálogo de Serviços.
- Porta basculante de acionamento manual, composta de:
 - Sistema completo de contrapeso para acionamento manual, de acordo com o fabricante;
 - Caixa lateral para o contrapeso em chapa dobrada de aço galvanizado, e=1,6mm e dimensões de acordo com o fabricante;
 - Travessão superior em chapa dobrada de aço galvanizado, e=1,6mm e dimensões de acordo com o fabricante;
 - Folha da porta constituída de:
 - » chapa lisa de aço galvanizado, e=1,6mm;
 - » requadro em tubo de aço galvanizado a fogo (40x80mm, e=1,2mm);
 - » montantes verticais em tubo de aço galvanizado a fogo (40x40mm, e=1,2mm);
 - » mata-juntas em perfis "L" (1/2" x 1/8") e barra chata (3,18mm e=3mm);
 - » fita vedadora ["escova"] com base rígida de polipropileno e fios semiflexíveis, para vedação da fresta no trecho junto ao eixo de basculação onde não existe mata-junta e na parte inferior junto à bancada.
 - Protetor para o trilho e trava para o portão na posição aberto: chapa dobrada de aço galvanizado, e=1,2mm, conforme detalhe;
 - Porta-cadeados em chapa de aço galvanizado a fogo, e=3mm.
 - Niple roscável de 3/4", conectado ao ponto de água fria.
 - Conjunto de esgotamento, composto por:
 - » Sifão ajustável em polipropileno com entrada de 1 1/2", saída de 50mm e comprimento total de 660mm, conectado ao ponto de esgoto;
 - » Bucha de redução roscável de 1 1/2" X 3/4", conectada à entrada do sifão.
 - » Niple roscável de 3/4", conectado à bucha de redução.

Acessórios

- Cadeado de latão maciço, de 35mm, com dupla trava, para a porta (2 unidades).
- Cadeado de latão maciço, de 25mm, com dupla trava, para o protetor do trilho (2 unidades).

Acabamento

- Porta basculante: pintura esmalte sobre fundo para galvanizados, na cor especificada em projeto.

Protótipo comercial

- Sifão ajustável:
 - PLENA.
 - AMANCO.
- Niples e bucha de redução:
 - TIGRE.

APLICAÇÃO

- Em Cozinhas.
- **Obs.:**
 - Em pavimento térreo, o consolo junto à viga baldrame deverá constar do projeto de estrutura;
 - Em pavimento superior, o projeto estrutural deverá indicar a solução alternativa.

EXECUÇÃO

- A estrutura do balcão deve ser executada, de acordo com o especificado, respeitando-se rigorosamente as dimensões indicadas para não comprometer o encaixe perfeito do Balcão térmico fixo (BT-02).
- O tampo de granito deve apresentar bordas boleadas externamente e, internamente (nicho do balcão térmico), bordas retas (90°).
- O assentamento do tampo e testeira de granito deverá ser executado com argamassa colante.
- A alvenaria deve ser revestida internamente em azulejo branco conforme ficha de serviços S11.01 Azulejos e externamente com o revestimento especificado em projeto para o refeitório.
- Para assentamento dos azulejos, ver ficha correspondente no Catálogo de Serviços.
- O sistema de esgotamento deve ser instalado conforme Anexo I - Orientações para instalação, constante na ficha de mobiliário do Balcão térmico fixo (BT-02).
- **Obs.:** Ver Anexo I - Orientações para instalação, constante na ficha de mobiliário do Balcão térmico fixo (BT-02).

FICHAS DE REFERÊNCIA

Catálogo de Mobiliário

Ficha BT-02 Balcão térmico fixo

Catálogo de Componentes

Ficha BA-11 Balcão de devolução granito (L=70cm)
Ficha BA-12 Balcão de atendimento granito (210x60cm)
Ficha BA-13 Balcão de atendimento granito (150x60cm)
Ficha BS-05 Bancada para cozinha

Catálogo de Serviços

Ficha S4.03 Concreto dosado em central
Ficha S4.04 Concreto Grout
Ficha S7.03 Alvenaria estrutural de bloco de concreto
Ficha S11.01 Azulejos
Ficha S14 Pintura
Ficha S14.09 Tinta esmalte sintético
Ficha S14.17 Galvanização
Ficha S14.21 Tinta esmalte à base de água
Ficha H2.06 Tubos e conexões de PVC rígido (água fria)
Ficha H4.04 Tubos e conexões de PVC rígido (esgoto)
Ficha E4.10 Tomada de parede industrial 32A 220V - IP65

RECEBIMENTO

- O serviço pode ser recebido se atendidas todas as condições de projeto, fornecimento e execução.
- Tampo de granito:
 - Verificar as dimensões, principalmente do nicho onde será encaixado o balcão térmico (tolerâncias admissíveis: largura e profundidade +10mm e espessura +1mm);
 - Verificar o acabamento das bordas: boleadas externamente e internamente (nicho do balcão térmico) bordas retas, a 90°. Não deve apresentar arestas quebradas;

Componentes

BA-10

Balcão de distribuição granito

(L=350cm)

Obs.: Este componente deve receber o Balcão térmico fixo (BT-02). Utilizar o serviço 16.06.102 Instalação de Balcão térmico fixo (BT-02)

Revisão 4
Data 16/10/15

Página

9/10

Código de listagem

0505089



Atenção

Preserve a escala
Quando for imprimir, use folhas A4 e desabilite a função "Fit to paper"

Respeite o Meio Ambiente.
Imprima somente o necessário

Componentes

BA-10

Balcão de distribuição granito

(L=350cm)

Obs.: Este componente deve receber o Balcão térmico fixo (BT-02). Utilizar o serviço 16.06.102 Instalação de Balcão térmico fixo (BT-02)

Revisão 4
Data 16/10/15

Página
10/10

Código de listagem

0505089



Atenção

Preserve a escala
Quando for imprimir, use folhas A4 e desabilite a função "Fit to paper"

Respeite o Meio Ambiente.
Imprima somente o necessário

- Verificar o nível em duas direções ortogonais, com nível de bolha;
- Verificar o acabamento superficial, as juntas em nível e o polimento;
- Verificar a cola entre o tampo e a testeira.
- Porta basculante:
 - Exigir certificado de garantia da porta completa, emitido pelo fabricante;
 - Não será aceita porta com rebarbas, empenada, desnivelada, fora de prumo ou de esquadro, ou que apresente quaisquer defeitos decorrentes do manuseio, transporte ou instalação;
 - Verificar se as soldas nos tubos estão contínuas em toda a extensão da superfície de contato;
 - Verificar a aderência e a uniformidade da camada de pintura, atentando para que não apresentem falhas, bolhas, irregularidades ou quaisquer defeitos decorrentes da fabricação e do manuseio;
 - O funcionamento do portão deverá ser verificado após a completa secagem da pintura e subsequente lubrificação, não podendo haver jogo causado por folgas, nem dificuldade no seu deslizamento. O seu funcionamento deverá ser fácil e quando a folha estiver em posição semi-aberta, deverá permanecer parada.
- Instalações hidráulicas:
 - Verificar a instalação do conjunto de esgotamento considerando, sifão, bucha e niple.
 - Verificar a instalação do niple para abastecimento de água fria.

SERVIÇOS INCLUÍDOS NOS PREÇOS

- Estrutura do balcão: alvenaria em bloco de concreto estrutural, pilaretes grauteados e tampo de concreto (o consolo deve ser indicado no projeto estrutural e será pago em outros serviços).
- Tampo de granito.
- Azulejos (apenas na alvenaria de apoio lateral)
- Porta basculante completa, executada e instalada.
- Pintura na porta basculante com esmalte, incluindo fundo para galvanizado e galvanização a frio.
- **Obs.:** Instalações elétricas e hidráulicas serão pagas em outros serviços.

CRITÉRIOS DE MEDIÇÃO

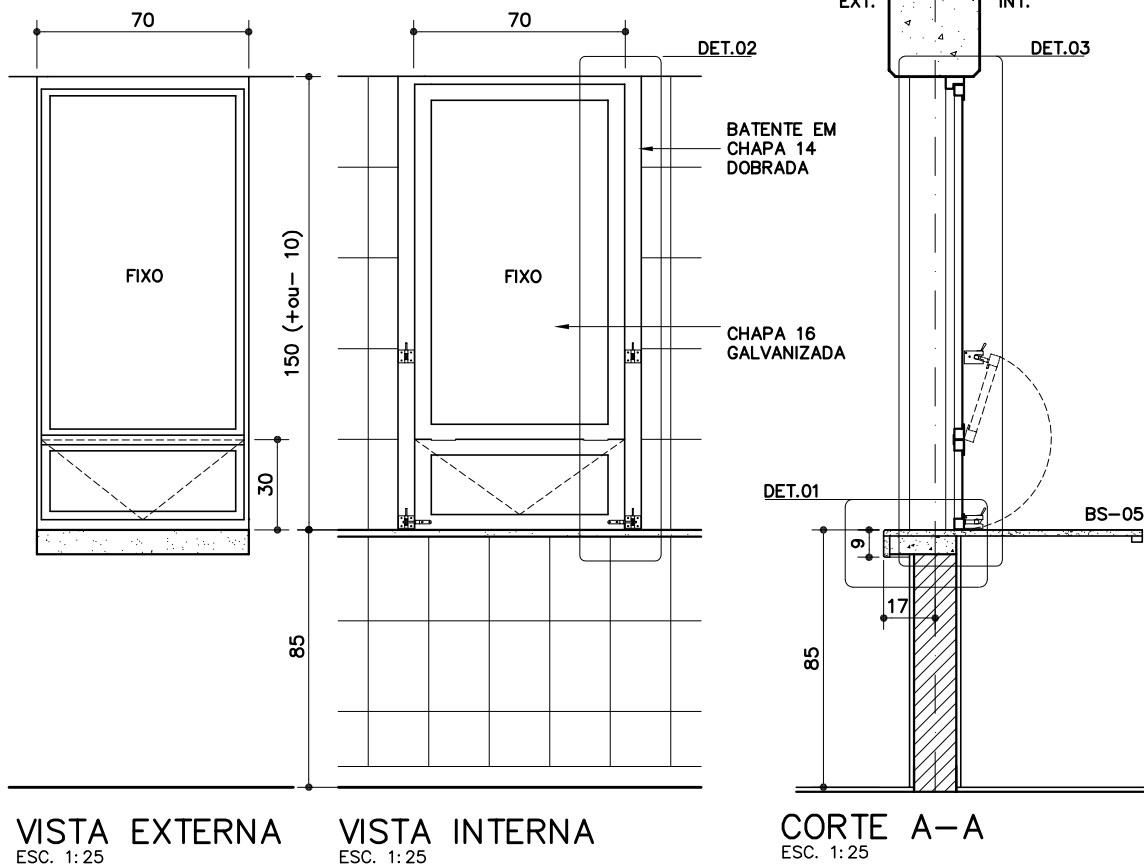
- un. — por unidade executada.

LEGISLAÇÃO

- Portaria CVS-05, de 09/04/2013, do Centro de Vigilância Sanitária - Secretaria de Estado da Saúde de São Paulo
- Aprova regulamento técnico sobre boas práticas para estabelecimentos comerciais de alimentos e para serviços de alimentação.

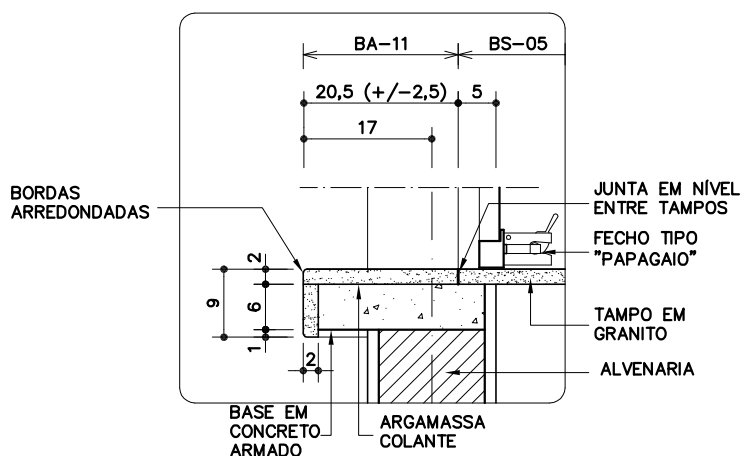
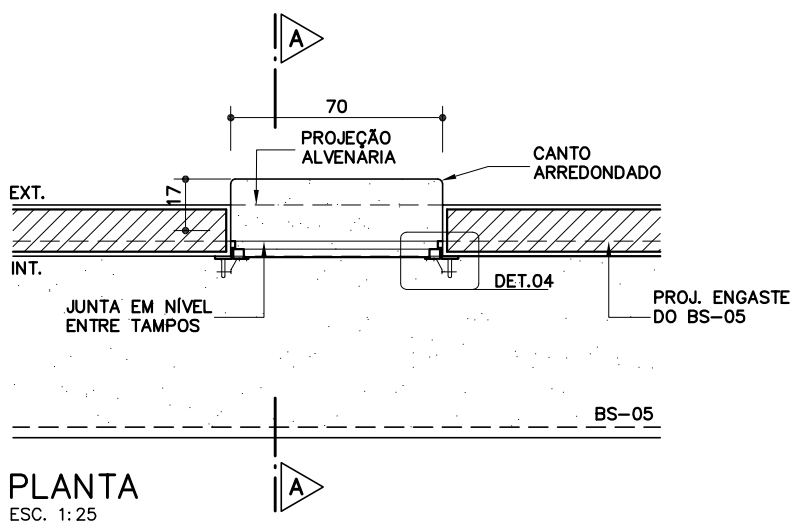
NORMAS

- NBR 9050:2015 – Acessibilidade a edificações, mobiliário, espaços e equipamentos urbanos
- **Obs:** As edições indicadas estavam em vigor no momento desta publicação. Como toda norma está sujeita a revisão, recomenda-se verificar a existência de edições mais recentes das NORMAS citadas.



BA-11

Balcão de
devolução
granito
(L=70cm)



Revisão 3
Data 16/10/15

Página
1/3

Código de listagem

0505090



Atenção

Preserve a escala
Quando for imprimir, use
folhas A4 e desabilite a
função "Fit to paper"

Respeite o Meio Ambiente.
Imprima somente o ne-
cessário

BA-11

Balcão de devolução granito
(L=70cm)

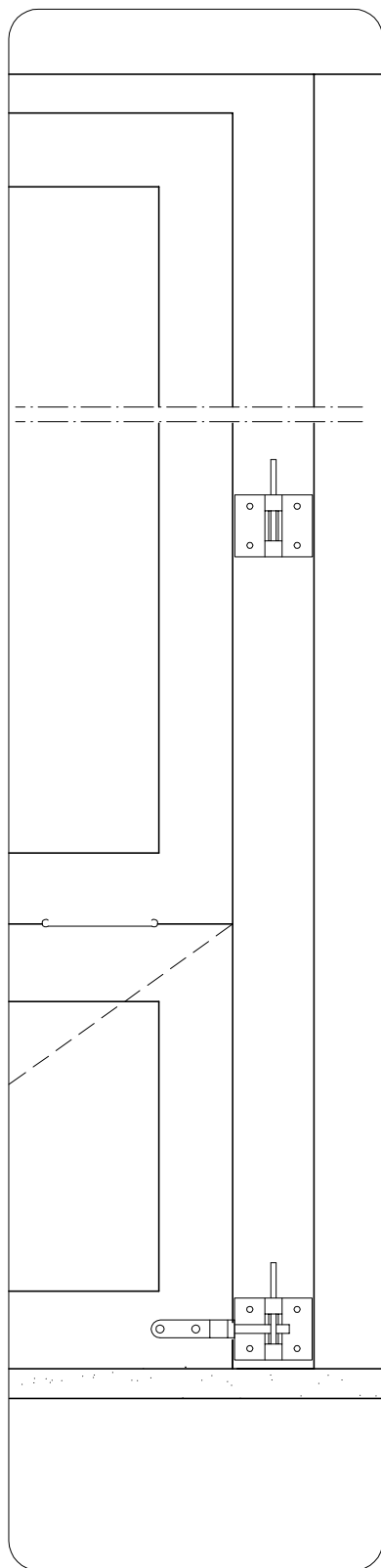


Revisão 3
Data 16/10/15

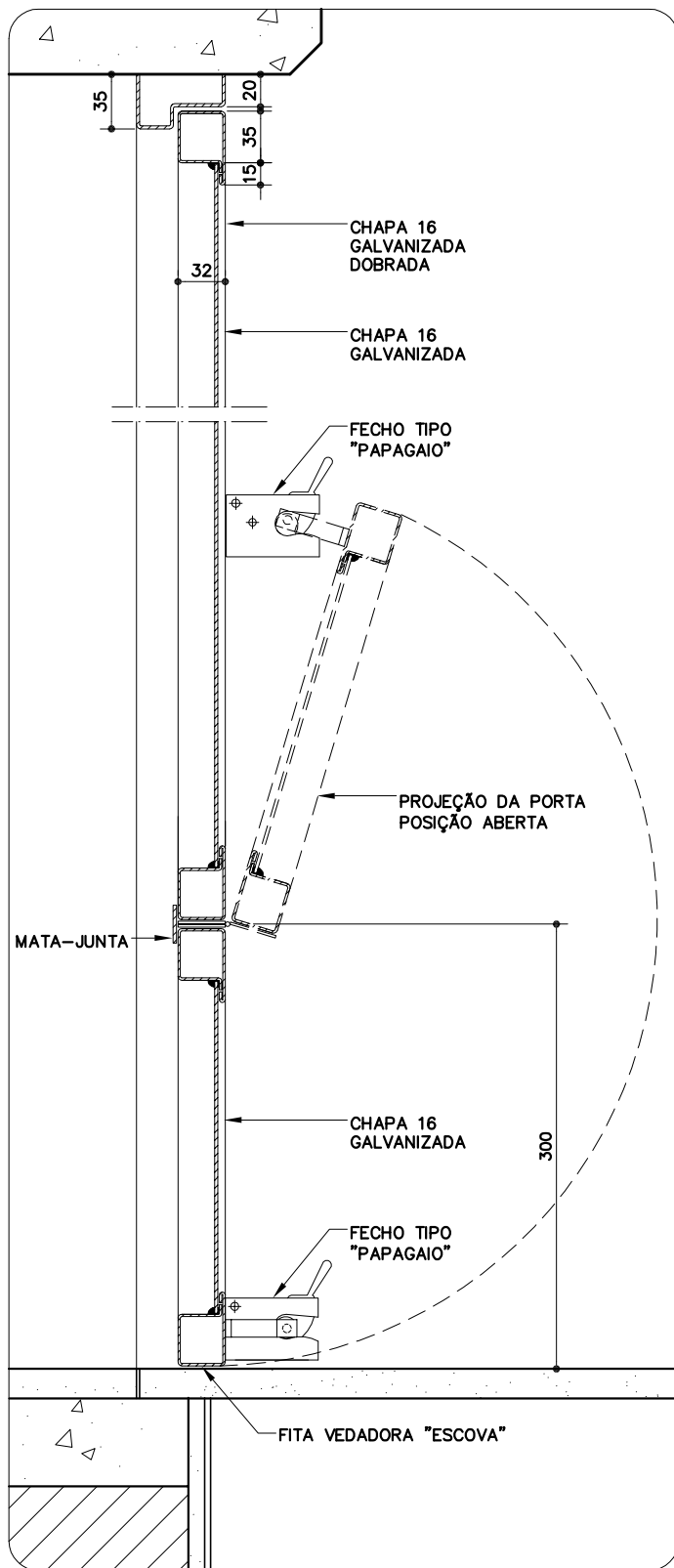
Página
2/3

Código de listagem

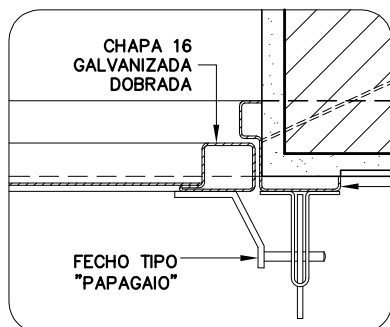
0505090



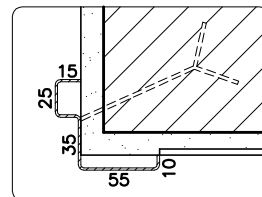
DETALHE 02
ESC. 1:5



DETALHE 03
ESC. 1:5



DETALHE 04
ESC. 1:5



DET. BATENTE
ESC. 1:5 (MEDIDAS EM mm)



Atenção
Preserve a escala
Quando for imprimir, use
folhas A4 e desabilite a
função "Fit to paper"

Respeite o Meio Ambiente.
Imprima somente o ne-
cessário

DESCRIÇÃO

Constituintes

- Base em concreto armado para apoio do tampo de granito:
 - Concreto usinado, fck 20MPa;
 - Armação em aço CA60, $\varnothing=4,2\text{mm}$, malha 5 x 5cm.
 - **Obs.:** Preferencialmente, deverá ser utilizado cimento CP-III ou CP-IV, sempre que possível.
- Tampo de granito cinza andorinha ou cinza corumbá (e=2cm), com testeira, conforme Detalhe 01.
- Porta:
 - Batente em chapa 14 (1,9mm), galvanizada, dobrada;
 - Perfis em chapa 16 (1,6mm), galvanizada, dobrada;
 - Chapa 16 (1,6mm), galvanizada, lisa;
 - Mata-junta em barra chata (3,18mm, e=3mm), galvanizada;
 - Galvanização a frio nos pontos de corte e solda.
 - Fita vedadora ("escova") na face inferior junto à bancada.

Acessórios

- Dobradiça de aço, cromado, com pino e bolas, 3" x 2 1/2" (2 unidades).
- Fecho "papagaio", em aço galvanizado, 4 unidades (Protótipo comercial: SOPRANO).

Acabamento

- Porta: pintura esmalte sobre fundo para galvanizados, na cor especificada em projeto.

APLICAÇÃO

- Em Cozinhas, onde se utilizar o componente BA-10 (balcão de distribuição).
- **Obs.:** Uso em conjunto com o componente BS-05 (bancada para cozinha).

EXECUÇÃO

- A base de concreto do balcão deve ser executada, de acordo com o especificado.
- O tampo de granito deve apresentar bordas e cantos boleados.
- O assentamento do tampo e testeira de granito deverá ser executado com argamassa colante.
- Porta:
 - A esquadria deve ser montada com perfis previamente galvanizados;
 - Bater os pontos de solda e eliminar todas as rebarbas nas emendas e cortes dos perfis;
 - Os pontos de solda e corte devem ser tratados com galvanização a frio (tratamento anticorrosivo composto de zinco);
 - Antes da aplicação do fundo para galvanizados, toda superfície metálica deve estar completamente limpa, seca e desengraxada.
- Internamente (Cozinha), a alvenaria deve ser revestida com azulejo branco, conforme ficha S11.01 do Catálogo de Serviços.
- Externamente, a alvenaria deve receber revestimento do Refeitório, conforme especificado em projeto.

FICHAS DE REFERÊNCIA

Catálogo de Componentes

- Ficha BA-10 Balcão de distribuição granito (L=350)
- Ficha BA-12 Balcão de atendimento granito (210x60cm)
- Ficha BA-13 Balcão de atendimento granito (150x60cm)
- Ficha BS-05 Bancada para cozinha

Catálogo de Serviços

- Ficha S11.01 Azulejos

Ficha S14.09 Tinta esmalte sintético standard

Ficha S14.17 Galvanização

Ficha S14.21 Tinta esmalte à base de água

RECEBIMENTO

- O serviço pode ser recebido se atendidas todas as condições de projeto, fornecimento e execução.
- Tampo de granito:
 - Verificar dimensões (tolerâncias admissíveis):
 - » largura: $\pm 10\text{mm}$
 - » espessura: $\pm 1\text{mm}$;
 - Verificar o acabamento boleado nas bordas e cantos; não devendo apresentar arestas quebradas;
 - Verificar o nível em duas direções ortogonais, com nível de bolha;
 - Verificar o acabamento superficial, o polimento e a junta em nível com o componente BS-05;
 - Verificar a cola entre o tampo e a testeira.
- Porta:
 - Não será aceita porta com rebarbas, empenada, desnivelada, fora de prumo ou de esquadro, ou que apresente quaisquer defeitos decorrentes do manuseio, transporte ou instalação;
 - Verificar se as soldas nos tubos estão contínuas em toda a extensão da superfície de contato;
 - Verificar a aderência e a uniformidade da camada de pintura, atentando para que não apresentem falhas, bolhas, irregularidades ou quaisquer defeitos decorrentes da fabricação e do manuseio;
 - O funcionamento da porta deverá ser verificado após a completa secagem da pintura e subsequente lubrificação, não podendo haver jogo causado por folgas. O seu funcionamento deverá ser fácil e o encaixe nos fechos "papagaio" deverá ser perfeito.

SERVIÇOS INCLUÍDOS NOS PREÇOS

- Tampo de granito e base de concreto.
- Porta completa, executada e instalada.
- Pintura da porta com tinta esmalte, incluindo galvanização a frio e fundo para galvanizados.
- **Obs.:** Revestimento em azulejos será pago em outro serviço.

CRITÉRIOS DE MEDIÇÃO

- un. — por unidade executada.

LEGISLAÇÃO

- Portaria CVS-05, de 09/04/2013, do Centro de Vigilância Sanitária - Secretaria de Estado da Saúde de São Paulo - Aprova regulamento técnico sobre boas práticas para estabelecimentos comerciais de alimentos e para serviços de alimentação.

NORMAS

- NBR 9050:2015 – Acessibilidade a edificações, mobiliário, espaços e equipamentos urbanos
- **Obs:** As edições indicadas estavam em vigor no momento desta publicação. Como toda norma está sujeita a revisão, recomenda-se verificar a existência de edições mais recentes das NORMAS citadas.

Componentes

BA-11

Balcão de devolução granito (L=70cm)



Revisão 3
Data 16/10/15

Página
3/3

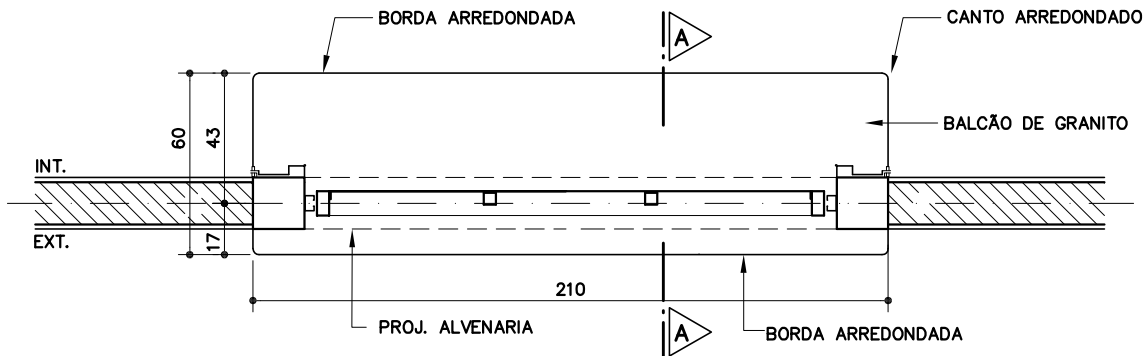
Código de listagem

0505090



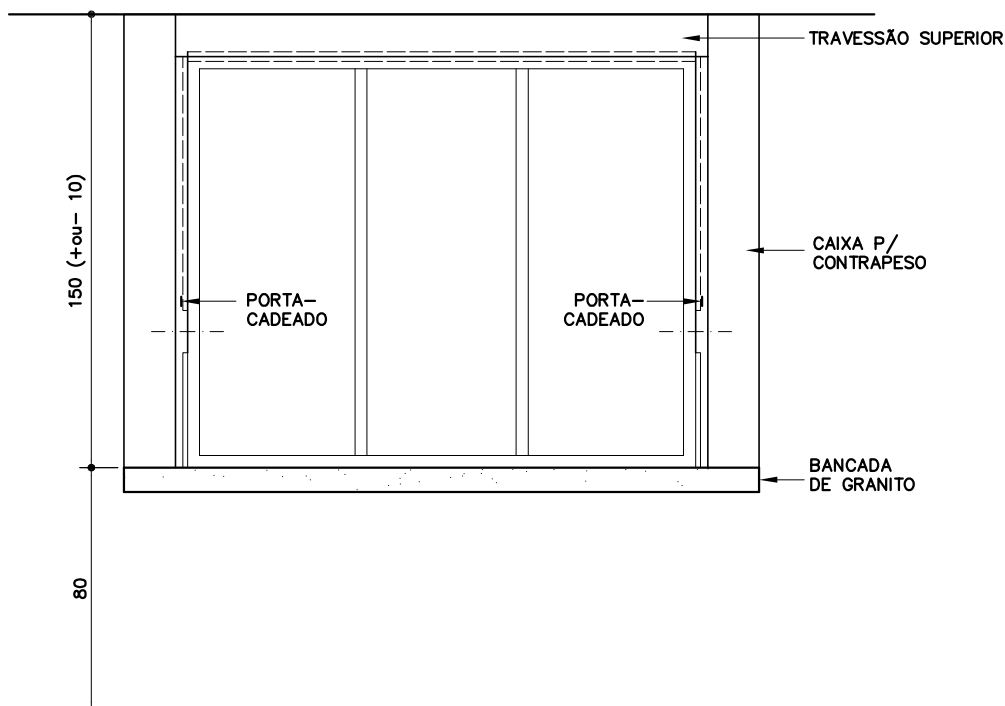
Atenção
Preserve a escala
Quando for imprimir, use
folhas A4 e desabilite a
função "Fit to paper"

Respeite o Meio Ambiente.
Imprima somente o necessário



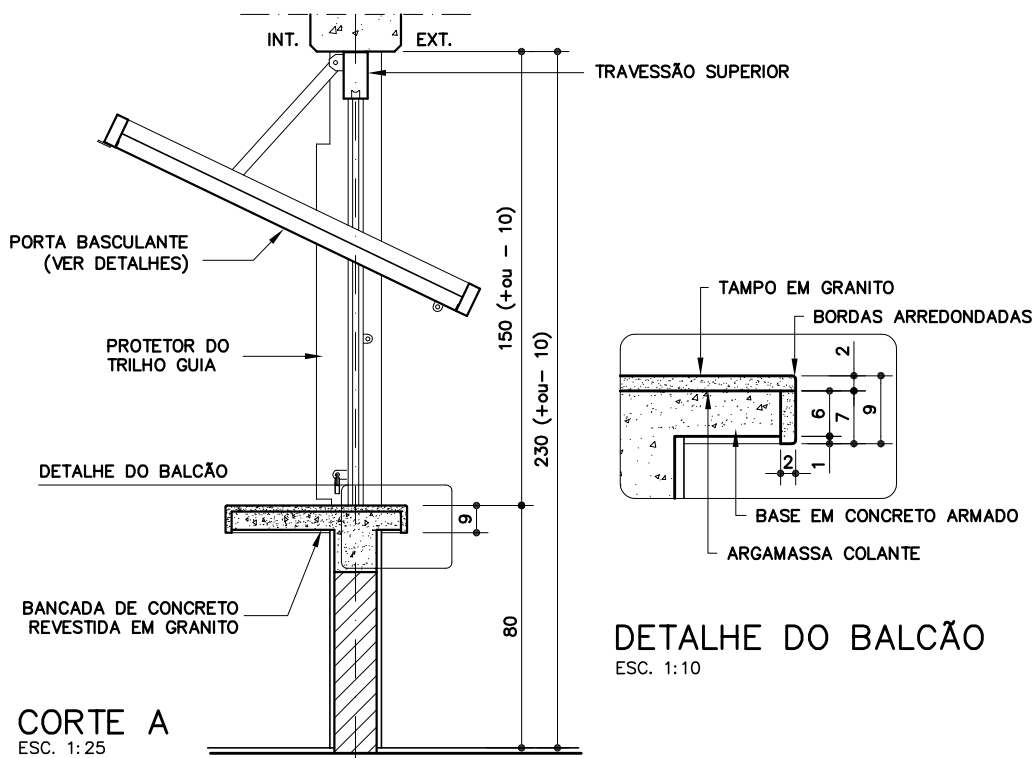
PLANTA

ESC. 1:25



VISTA EXTERNA

ESC. 1:25



CORTE A

ESC. 1:25

DETALHE DO BALCÃO

ESC. 1:10

BA-12

Balcão de atendimento granito
(210x60cm)



Revisão 3

Data 16/10/15

Página

1/4

Código de listagem

0505085



Atenção

Preserve a escala
Quando for imprimir, use
folhas A4 e desabilite a
função "Fit to paper"

Respeite o Meio Ambiente.
Imprima somente o ne-
cessário

BA-12

Balcão de atendimento granito
(210x60cm)



Revisão 3
Data 16/10/15

Página
2/4

Código de listagem

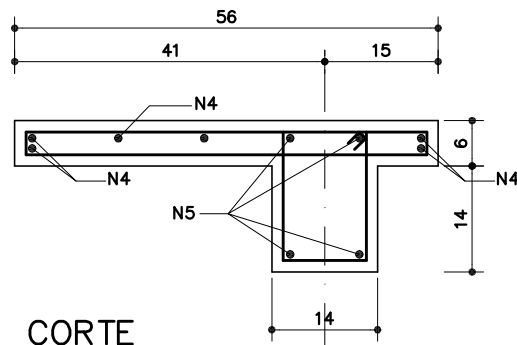
0505085



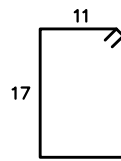
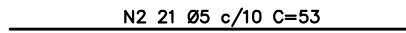
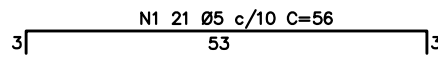
Atenção
Preserve a escala
Quando for imprimir, use
folhas A4 e desabilite a
função "Fit to paper"

Respeite o Meio Ambiente.
Imprima somente o ne-
cessário

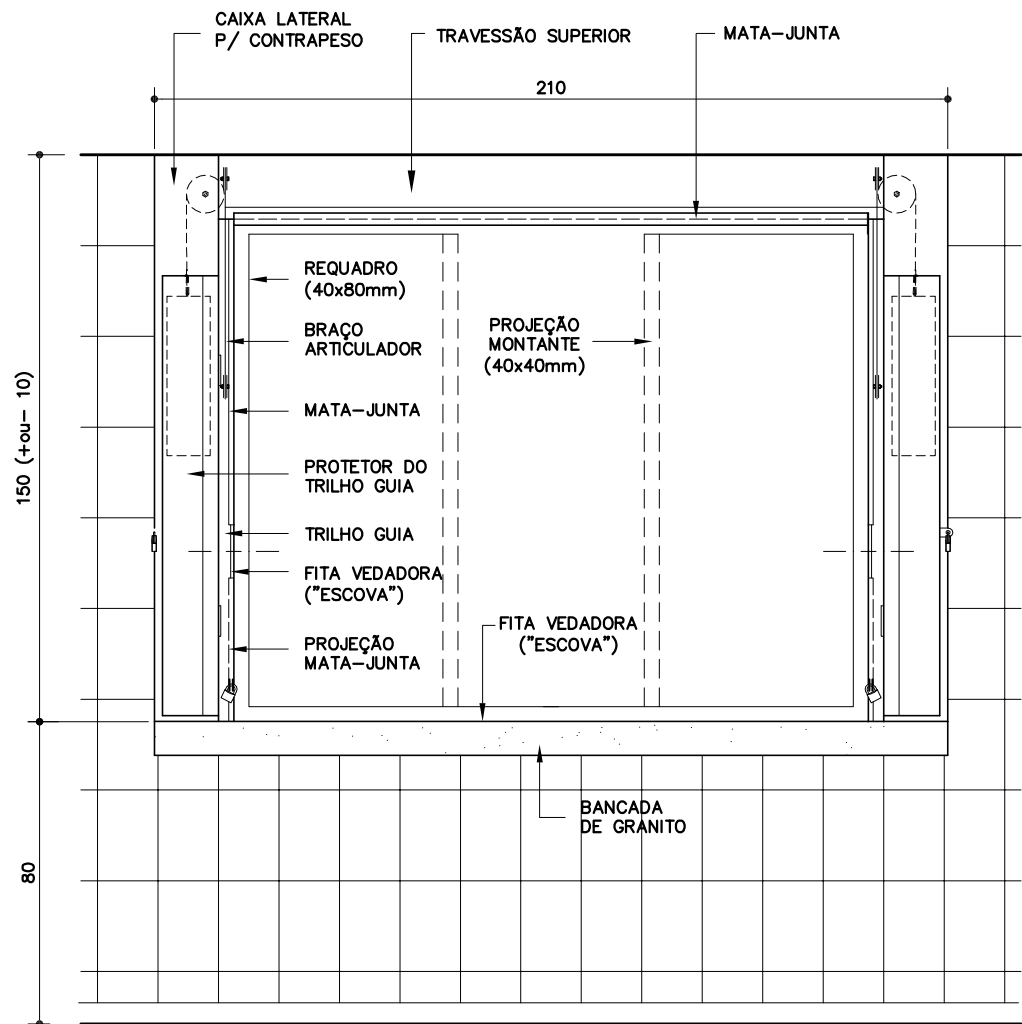
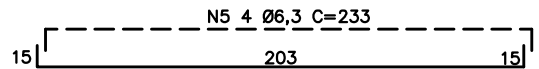
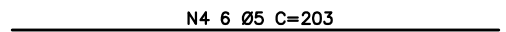
ESTRUTURA DO BALCÃO



CORTE
ESC. 1:10

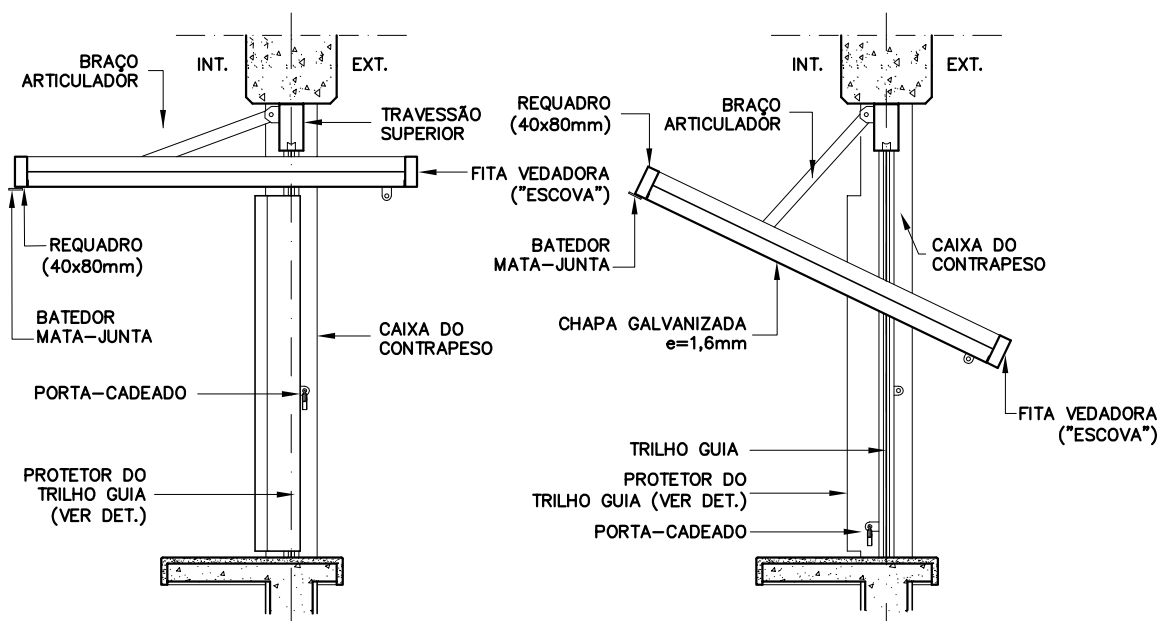


N3 21 Ø5 c/10 C=66



PORTA BASCULANTE – VISTA INTERNA

ESC. 1:20



CORTE POSIÇÃO ABERTA
ESC. 1:25

CORTE POSIÇÃO SEMI-ABERTA
ESC. 1:25

BA-12
Balcão de atendimento granito
(210x60cm)



Revisão 3
Data 16/10/15

Página
3/4

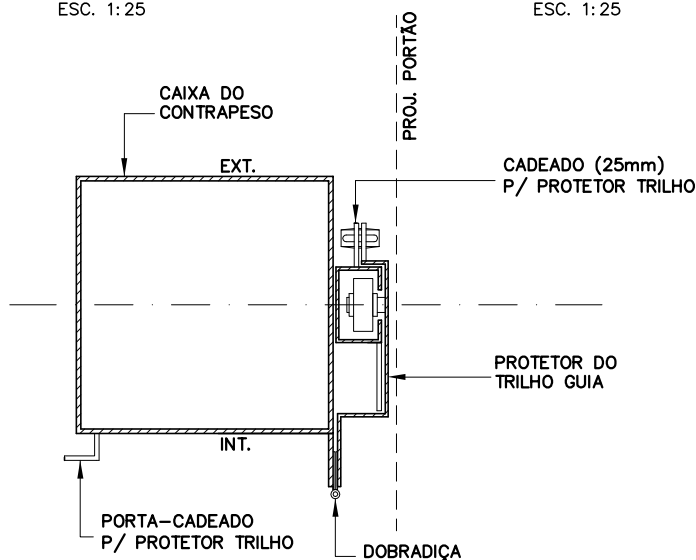
Código de listagem

0505085

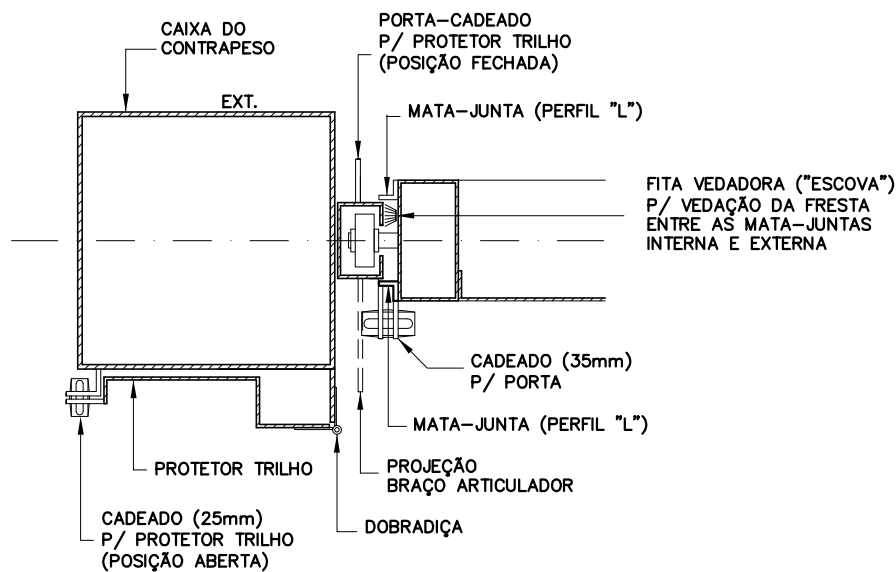


Atenção
Preserve a escala
Quando for imprimir, use
folhas A4 e desabilite a
função "Fit to paper"

Respeite o Meio Ambiente.
Imprima somente o ne-
cessário



DET. PROTETOR DO TRILHO-GUIA
(POSIÇÃO PORTA ABERTA)
ESC. 1:5



DET. PROTETOR DO TRILHO-GUIA
(POSIÇÃO PORTA FECHADA)
ESC. 1:5

BA-12

Balcão de atendimento granito (210x60cm)



Revisão 3
Data 16/10/15

Página
4/4

Código de listagem

0505085



Atenção
Preserve a escala
Quando for imprimir, use folhas A4 e desabilite a função "Fit to paper"

Respeite o Meio Ambiente.
Imprima somente o necessário

DESCRIÇÃO

Constituintes

- Estrutura do balcão:
 - Concreto usinado, fck 30MPa;
 - Armação com aço CA50 e CA60.
 - **Obs.:** Preferencialmente, deverá ser utilizado cimento CP-III ou CP-IV, sempre que possível.
- Tampo de granito cinza andorinha ou cinza corumbá (e=2cm), com testeira, conforme detalhe.
- Revestimento em azulejos branco, conforme ficha S11.01 do Catálogo de Serviços.
- Porta basculante de acionamento manual, composta de:
 - Sistema completo de contrapeso para acionamento manual, de acordo com o fabricante;
 - Caixa lateral para o contrapeso em chapa dobrada de aço galvanizado, e=1,6mm e dimensões de acordo com o fabricante;
 - Travessão superior em chapa dobrada de aço galvanizado, e=1,6mm e dimensões de acordo com o fabricante;
 - Folha da porta constituída de:
 - » chapa lisa de aço galvanizado, e=1,6mm;
 - » requadro em tubo de aço galvanizado a fogo (40x80mm, e=1,2mm);
 - » montantes verticais em tubo de aço galvanizado a fogo (40x40mm, e=1,2mm);
 - » mata-juntas em perfis "L" (1/2" x 1/8") e barra chata (3,18mm e=3mm);
 - » fita vedadora ("escova") com base rígida de polipropileno e fios semiflexíveis, para vedação da fresta no trecho junto ao eixo de basculação onde não existe mata-junta e na face inferior junto à bancada.
 - Protetor para o trilho e trava para o portão na posição aberto: chapa dobrada de aço galvanizado, e=1,2mm, conforme detalhe;
 - Portas-cadeado em chapa de aço galvanizado a fogo, e=3mm.

Acessórios

- Cadeado de latão maciço, de 35mm, com dupla trava, para a porta (2 unidades);
- Cadeado de latão maciço, de 25mm, com dupla trava, para o protetor do trilho (2 unidades).

Acabamento

- Porta basculante:
 - Pintura esmalte sobre fundo para galvanizados, na cor especificada em projeto.

APLICAÇÃO

- Em Cantinas e Cozinhas.

EXECUÇÃO

- A estrutura do balcão deve ser executada, de acordo com o especificado.
- O tampo de granito deve apresentar cantos e bordas boleadas.
- O assentamento do tampo e testeira de granito deverá ser executado com argamassa colante.
- A alvenaria deve ser revestida internamente em azulejo branco conforme ficha S11.01 do Catálogo de Serviços e externamente com o revestimento do Refeitório ou Pátio Coberto, conforme especificado em projeto.

FICHAS DE REFERÊNCIA

Catálogo de Componentes

- Ficha BA-10 Balcão de distribuição granito (L=350)
- Ficha BA-11 Balcão de devolução granito (L=70cm)
- Ficha BA-13 Balcão de atendimento granito (150x60cm)

Ficha BS-05 Bancada para cozinha

Catálogo de Serviços

- Ficha S4.03 Concreto dosado em central
- Ficha S11.01 Azulejos
- Ficha S14 Pintura
- Ficha S14.09 Tinta esmalte sintético
- Ficha S14.17 Galvanização
- Ficha S14.21 Tinta esmalte à base de água

RECEBIMENTO

- O serviço pode ser recebido se atendidas todas as condições de projeto, fornecimento e execução.
- Tampo de granito:
 - Verificar as dimensões (tolerâncias admissíveis: largura e profundidade +10mm e espessura +1mm);
 - Verificar o acabamento boleado nas bordas. Não deve apresentar arestas quebradas;
 - Verificar o nível em duas direções ortogonais, com nível de bolha;
 - Verificar o acabamento superficial, as juntas em nível e o polimento;
 - Verificar a cola entre o tampo e a testeira.
- Porta basculante:
 - Exigir certificado de garantia da porta completa, emitido pelo fabricante;
 - Não será aceita porta com rebarbas, empenada, desnívelada, fora de prumo ou de esquadro, ou que apresente quaisquer defeitos decorrentes do manuseio, transporte ou instalação;
 - Verificar se as soldas nos tubos estão contínuas em toda a extensão da superfície de contato;
 - Verificar a aderência e a uniformidade da camada de pintura, atentando para que não apresentem falhas, bolhas, irregularidades ou quaisquer defeitos decorrentes da fabricação e do manuseio;
 - O funcionamento do portão deverá ser verificado após a completa secagem da pintura e subsequente lubrificação, não podendo haver jogo causado por folgas, nem dificuldade no seu deslizamento;
 - O seu funcionamento deverá ser fácil e quando a folha estiver em posição semi-aberta, deverá permanecer parada.

SERVIÇOS INCLUÍDOS NOS PREÇOS

- Estrutura do balcão
- Tampo de granito.
- Porta basculante completa, executada e instalada.
- Pintura na porta basculante com esmalte, incluindo fundo para galvanizado e galvanização a frio.
- **Obs.:** Revestimento em azulejos será pago em outro serviço.

CRITÉRIOS DE MEDIÇÃO

- un. — por unidade executada.

LEGISLAÇÃO

- Portaria CVS-05, de 09/04/2013, do Centro de Vigilância Sanitária - Secretaria de Estado da Saúde de São Paulo
- Aprova regulamento técnico sobre boas práticas para estabelecimentos comerciais de alimentos e para serviços de alimentação.

NORMAS

- NBR 9050:2015 – Acessibilidade a edificações, mobiliário, espaços e equipamentos urbanos
- **Obs:** As edições indicadas estavam em vigor no momento desta publicação. Como toda norma está sujeita a revisão, recomenda-se verificar a existência de edições mais recentes das NORMAS citadas.

BB-01

Bebedouro coletivo



Elaboração
Data 23/03/07

Página
1/2

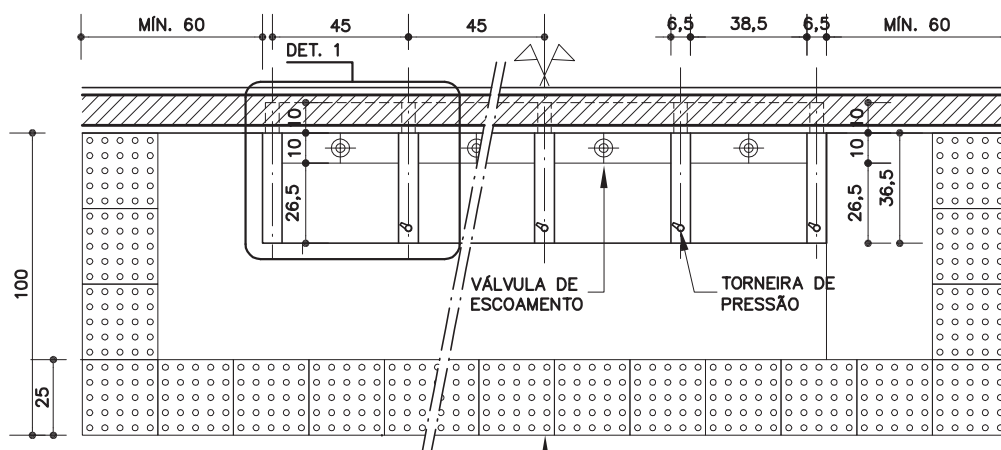
Código de listagem

0815016



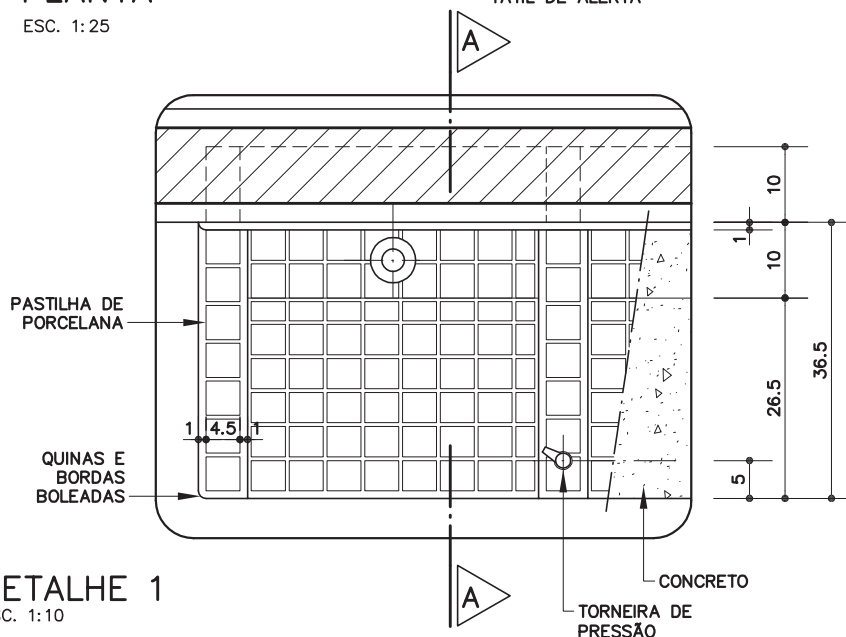
Atenção
Preserve a escala
Quando for imprimir, use
folhas A4 e desabilite a
função "Fit to paper"

Respeite o Meio Ambiente.
Imprima somente o ne-
cessário



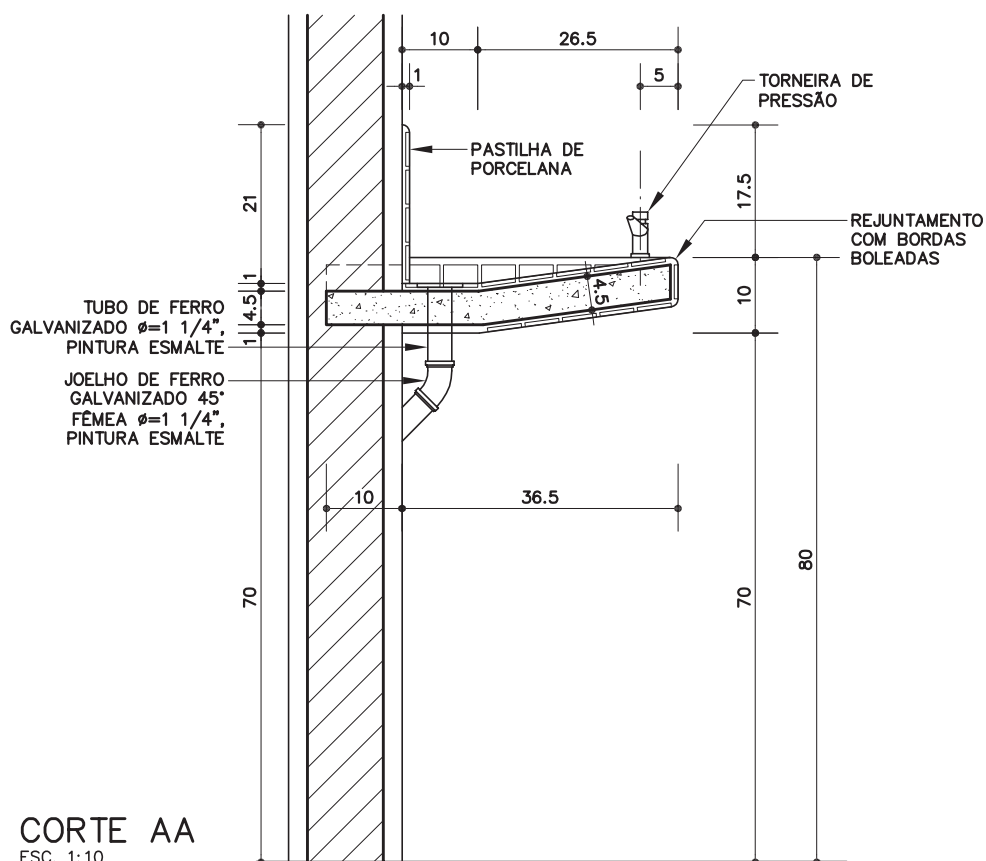
PLANTA

ESC. 1:25



DETALHE 1

ESC. 1:10



CORTE AA

ESC. 1:10

BB-01

Bebedouro coletivo



Elaboração
Data 23/03/07

Página
2/2

Código de listagem

0815016

DESCRIÇÃO

Constituintes

- Concreto armado engastado na alvenaria:
 - Concreto usinado fck 15mMPa;
 - Armação de aço CA-50, $\emptyset=4,2\text{mm}$, malha de 5 x 5cm;
 - Fôrma de chapa resinada.
- Pastilhas de porcelana 5 x 5cm, coladas em placas de papel, esmaltadas (acetinadas ou brilhantes), conforme especificação do projeto; com arestas bem definidas. Controle de fornecimento: não devem apresentar rachaduras, base descoberta por falta do vidrado (esmaltadas), depressões, crateras, bolhas, furos, pintas, manchas, cantos despontados, lados lascados, incrustações de corpos estranhos, riscados ou ranhurados, bem como diferença de tonalidade e dimensão dentro do mesmo lote. Além das condições acima, os produtos devem atender aos requisitos mínimos de qualidade prescritos nas normas da ABNT.
- Argamassa pré-fabricada para assentamento e rejuntamento, adequada tanto ao assentamento quanto ao rejuntamento das pastilhas de porcelana.
- Torneira de pressão para bebedouro em latão, com acabamento cromado.
- Válvula de escoamento de metal cromado, sem ladrão, de 1 1/4".
- Tubulação de esgoto, ligada a ralo sifonado no piso:
 - Tubo de ferro galvanizado $\emptyset=1\ 1/4"$;
 - Joelho de ferro galvanizado 45°, fêmea, $\emptyset=1\ 1/4"$.
- Fita veda-rosca de politetrafluoretileno.

Protótipo comercial

- Pastilhas:
 - ATLAS (Pantheon, Metal)
 - JATOBÁ (Design)
 - NGK (Gran Real, Vila Real)
- Argamassa de assentamento e rejuntamento:
 - ARGAMONT (Pastmont Super Aderente PVA)
 - INCOMED (Argaflex AC-III)
 - QUARTZOLIT (Cimentcola para Pastilhas)
 - REJUNTABRÁS (Pastilhaflex CL Flexível)
- Válvula:
 - ESTEVES (VVT236)
 - ORIENTE (1605)
 - FORUSI (1625)
 - PERFLEX (1624)
- Torneira:
 - LUPA
 - MADASA
- Fita veda-rosca:
 - FORTILIT
 - POLYTUBES
 - TIGRE

Acabamento

- Tubulação de esgoto: pintura em esmalte sintético sobre fundo para galvanizados.

APLICAÇÃO

- Em recreios cobertos, com a utilização de filtros (1 filtro para cada 4 pontos de água).

EXECUÇÃO

- As dimensões de projeto devem ser obedecidas integralmente, pois foram definidas para atender à NBR 9050 Acessibilidade de pessoas portadoras de deficiências a edificações, espaço, mobiliário e equipamento urbanos.
- A caixa de concreto deve estar engastada 10cm na alvenaria posterior.

- Utilizar argamassa de cimento, areia e hidrófugo (traço 1:3:0,05), para regularização e execução do caimento correto, no sentido da válvula.
- No revestimento com a pastilha de porcelana, todos os cantos expostos devem ter o rejuntamento boleado.
- Assentamento das pastilhas, ver ficha S11.07 do Catálogo de Serviços.
- Assentamento do piso tátil de alerta, ver ficha S12.24 do Catálogo de Serviços.
- Colocação das torneiras: após a limpeza da rosca, rosquear a torneira com fita veda rosca, evitando-se aperto excessivo; no caso de não se obter a posição correta após o rosqueamento, retirar a peça e aumentar a quantidade de vedante.

FICHAS DE REFERÊNCIA

Catálogo de Serviços

Ficha	S11.07	Pastilha de porcelana
Ficha	S12.19	Placa de borracha sintética
Ficha	S12.24	Piso tátil de alerta
Ficha	S14.09	Tinta esmalte sintético

Catálogo de Componentes

Ficha	FT-02	Filtro para água
-------	-------	------------------

RECEBIMENTO

- Revestimento:
 - Atendidas as condições de fornecimento e execução, o revestimento pode ser recebido se não apresentar desvios de prumo e alinhamento superiores a 3mm/m;
 - Não devem ser aceitos desníveis significativos entre peças contíguas.
- Verificar a ausência de gotejamento por defeito do obturador na torneira e vazamento nas conexões das instalações hidráulica e de esgoto.
- Verificar a correta instalação do piso cromodiferenciado tátil de alerta.

SERVIÇOS INCLUÍDOS NOS PREÇOS

- Bebedouro em concreto, moldado in loco.
- Revestimento em pastilha de porcelana.
- Torneiras.
- Acessórios de instalações hidráulicas.
- Pintura da tubulação de esgoto.

CRITÉRIOS DE MEDIÇÃO

- m — por metro linear executado.

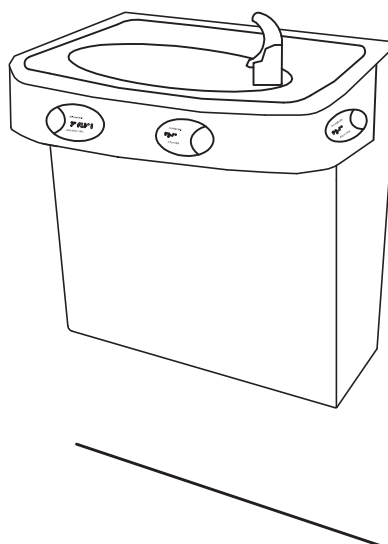
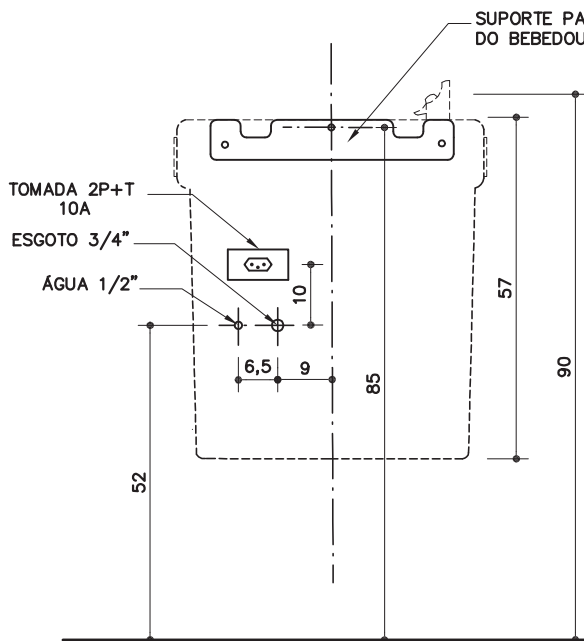
NORMAS

- NBR 9050 - Acessibilidade a edificações, mobiliário, espaços e equipamentos urbanos.

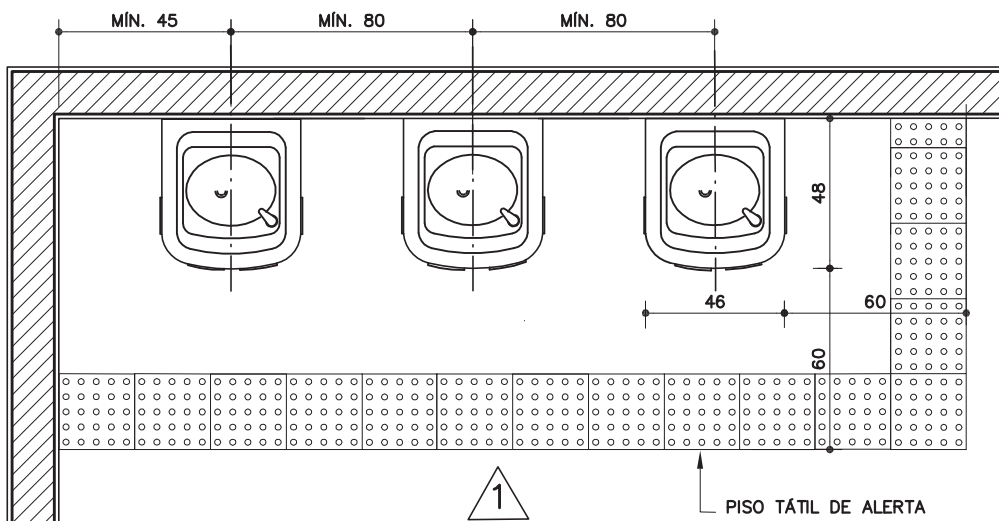


Atenção
Preserve a escala
Quando for imprimir, use
folhas A4 e desabilite a
função "Fit to paper"

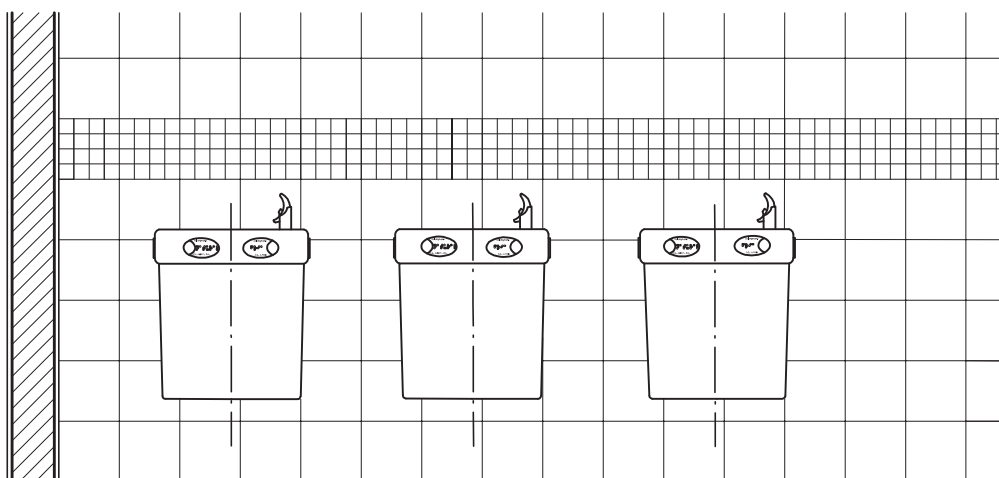
Respeite o Meio Ambiente.
Imprima somente o ne-
cessário



INSTALAÇÕES
ESC. 1:12,5



PLANTA
ESC. 1:25



VISTA 1
ESC. 1:25

BB-02

Bebedouro acessível - água refrigerada
(Mínimo 8 m.c.a.)



Revisão 0
Data 27/10/14

Página
1/2

Código de listagem
08.15.017



Atenção
Preserve a escala
Quando for imprimir, use
folhas A4 e desabilite a
função "Fit to paper"

Respeite o Meio Ambiente.
Imprima somente o ne-
cessário

BB-02

Bebedouro acessível - água refrigerada (Mínimo 8 m.c.a.)



Revisão 0
Data 27/10/14

Página
2/2

Código de listagem

08.15.017



Atenção
Preserve a escala
Quando for imprimir, use folhas A4 e desabilite a função "Fit to paper"

Respeite o Meio Ambiente.
Imprima somente o necessário

DESCRIÇÃO

Constituintes

- Bebedouro de água refrigerada, em conformidade à NBR 9050 e com as seguintes características:
 - Bica de jato inclinado, em plástico injetado, com protetor bucal, localizada no lado frontal do bebedouro com altura de 0,90 m.
 - Teclas de acionamento suave para água natural ou gelada, com regulagem do jato, localizadas na frente do bebedouro ou na lateral próximo à borda frontal.
 - Gabinete em chapa eletrozincada na cor prata.
 - Tampo em aço inox 304 escovado, com ralo sifonado.
 - Altura livre inferior de no mínimo 0,73 m do piso e desenho que permita a aproximação frontal de pessoa em cadeira de rodas.
 - Depósito de água em aço inoxidável com dreno para a limpeza.
 - Saída de água ligada por sifão na rede de esgoto.
 - Sistema de filtração integrado com filtros Pré C+3 e C+3 com carvão ativado.
 - Refrigeração por compressor, utiliza gás R134a (ecológico)
 - Vazão de trabalho recomendada de 60 litros de água / hora;
 - Temperatura de trabalho de 2 a 38°C
 - Pressão de água da rede hidráulica: 8 m.c.a.
 - Amperagem (A) 0,8.
 - Classificação IPX4 : Utilização em áreas internas e externas.
- Produto de certificação compulsória, o equipamento deve possuir certificação INMETRO, de acordo com os seguintes programas:
 - Aparelho para melhoria da qualidade da água para consumo humano [Portaria Inmetro nº 093 de 12/03/2007].
 - Bebedouros [Portaria Inmetro nº 191 de 10/12/2003].

Protótipo comercial

- Bebedouro de água refrigerada:
 - IBBL modelo BDF 100.

APLICAÇÃO

- Pátio coberto e outros, conforme indicado em projeto.
- **Obs:**
 - Uso restrito a locais com pressão de água mínima de 8 m.c.a.
 - Devem ser instalados em rotas acessíveis.
 - Prever 50% de bebedouros acessíveis por pavimento, respeitando o mínimo de um.
 - Piso tátil e revestimento impermeável na parede devem ser especificados em projeto.
 - Projeto deverá prever:
 - » Entrada de água: 1/2".
 - » Saída de esgoto: 3/4".
 - » Tomada 2P+T de 10A, conforme tensão local.

EXECUÇÃO

- O aparelho deve ser instalado conforme locação indicada em projeto.
- Executar os pontos de água, esgoto e elétrica, conforme indicado nos desenhos.
- Seguir a orientação do fabricante quanto ao procedimento de instalação, conforme constante no manual do produto.

FICHAS DE REFERÊNCIA

Catálogo de Serviços

Ficha S12.24 Piso tátil de alerta

RECEBIMENTO

- O serviço pode ser recebido se atendidas todas as condições de projeto, fornecimento e execução.
- Aferir a conformidade com o protótipo comercial.
- Verificar se o bebedouro foi instalado conforme orientação do fabricante, na posição indicada no projeto e com firme fixação.
- Verificar, no corpo do bebedouro, a ausência de defeitos no acabamento superficial: não deve apresentar trincas, riscos, batidas, manchas, ondulações, aspereza, deformações, falha de material, entalhos, rebarbas e arestas vivas;
- Verificar a ausência de vazamentos.
- Verificar se a pressão de funcionamento está adequada.
- Os filtros devem ser substituídos, em média, a cada 3000 litros de consumo ou 6 meses, dependendo da qualidade da água de abastecimento no produto.

SERVIÇOS INCLUÍDOS NOS PREÇOS

Bebedouro fornecido e instalado.

• Obs:

- Instalações de água, esgoto e elétrica serão pagas em outro serviço.
- O piso tátil e o revestimento impermeável da parede serão pagos em outro serviço.

CRITÉRIOS DE MEDIÇÃO

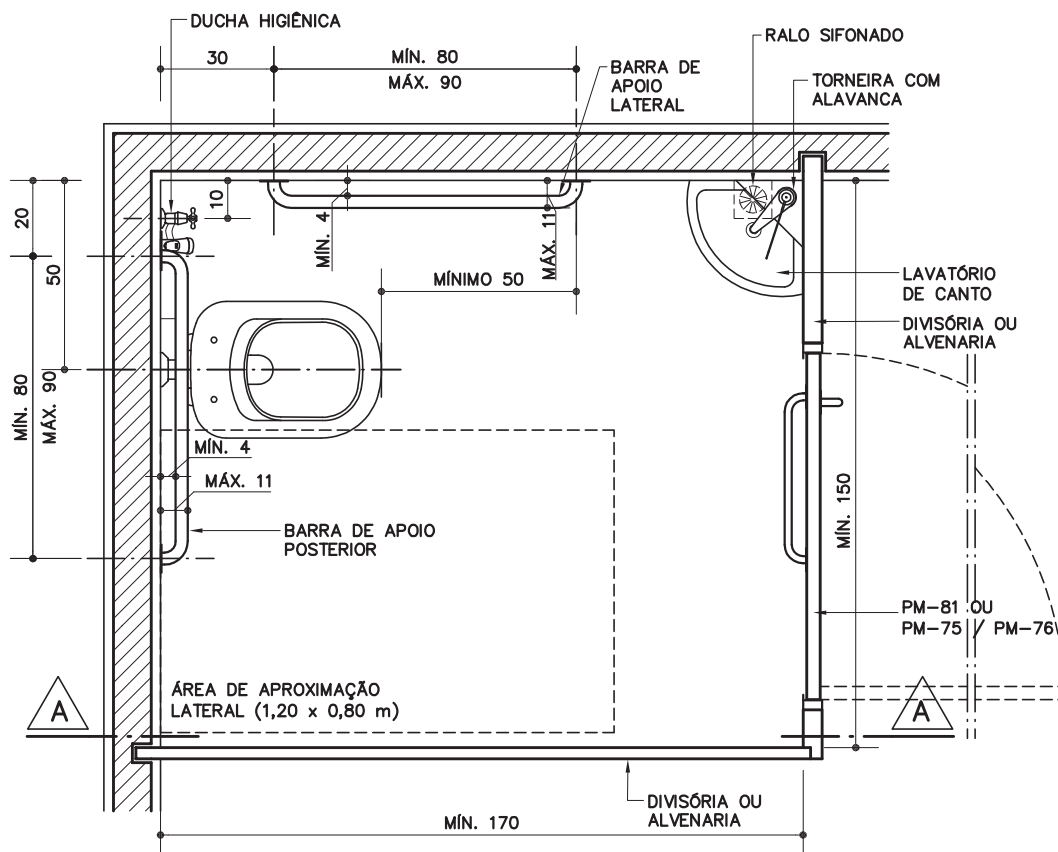
- un. - Por unidade instalada.

LEGISLAÇÃO

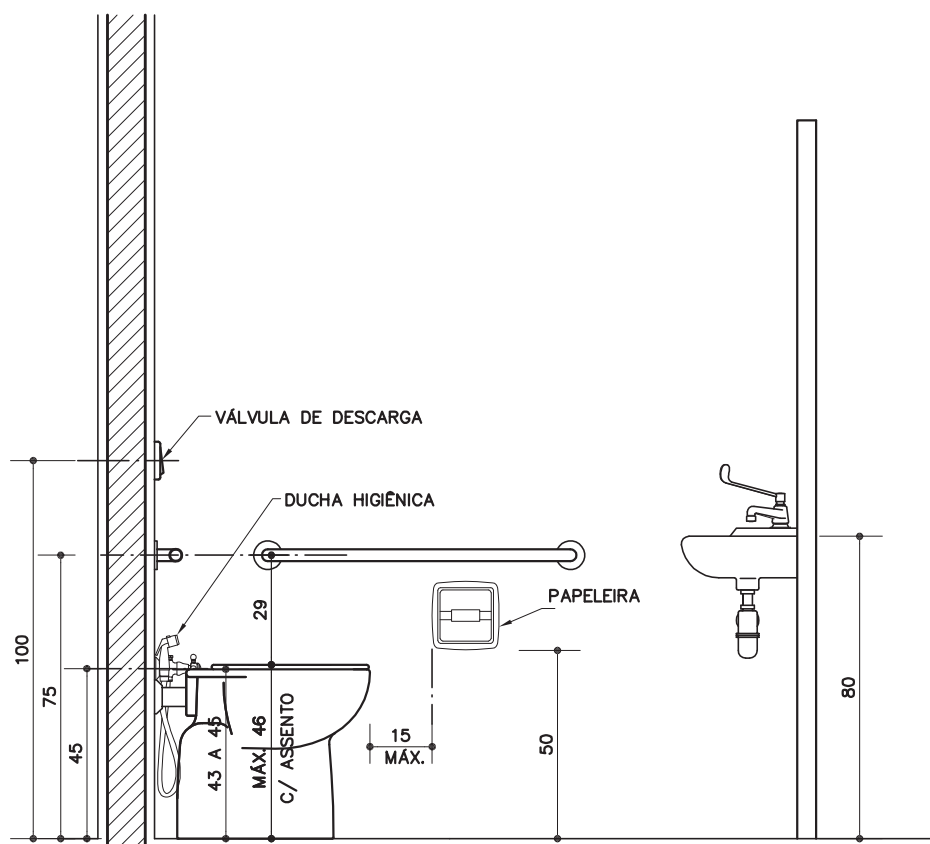
- Portaria Inmetro nº 093, de 12 de março de 2007 - Programa de avaliação de conformidade - Aparelho para Melhoria da Qualidade da Água para Consumo Humano.
- Portaria Inmetro nº 191, de 10 de dezembro de 2003 - Programa de avaliação de conformidade - Bebedouros (Segurança elétrica e construtiva para bebedouros).

NORMAS

- NBR 9050:2004 - Acessibilidade a edificações, mobiliário, espaços e equipamentos urbanos.
- **Obs:** As edições indicadas estavam em vigor no momento desta publicação. Como toda norma está sujeita à revisão, recomenda-se verificar a existência de edições mais recentes das normas citadas.



PLANTA
ESC. 1:20



CORTE AA
ESC. 1:20

BR-03

Conjunto lavatório e bacia acessíveis

Revisão 6
Data 19/04/11

Página
1/5

Código de listagem

0816091

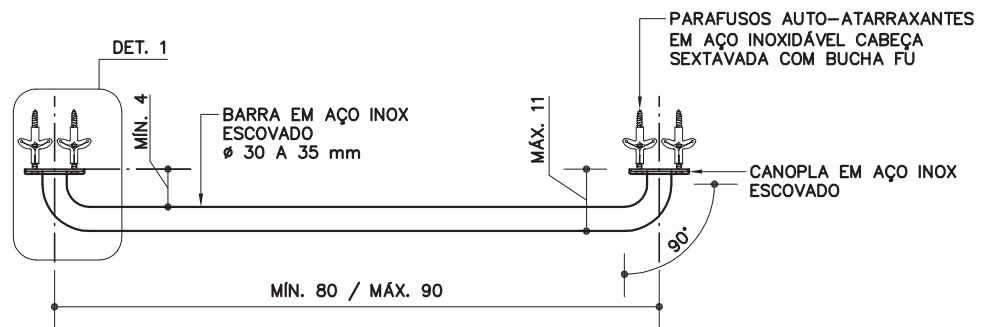


Atenção
Preserve a escala
Quando for imprimir, use
folhas A4 e desabilite a
função "Fit to paper"

Respeite o Meio Ambiente.
Imprima somente o ne-
cessário

BR-03

Conjunto lavatório e bacia acessíveis



DETALHE DA BARRA

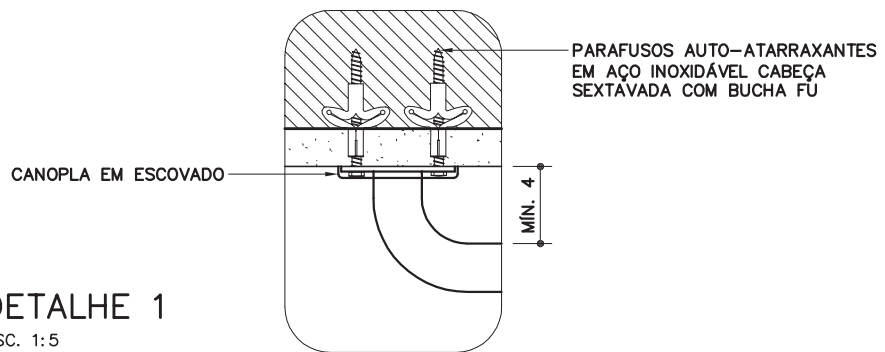
ESC. 1:10

Revisão 6
Data 19/04/11

Página
2/5

Código de listagem

0816091



DETALHE 1

ESC. 1:5



Atenção

Preserve a escala
Quando for imprimir, use
folhas A4 e desabilite a
função "Fit to paper"

Respeite o Meio Ambiente.
Imprima somente o ne-
cessário

DESCRIÇÃO

Constituintes

- Bacia sanitária, auto-aspirante, de cerâmica esmaltada impermeável, na cor branca, em conformidade com a NBR 15097:

- Dimensões padronizadas, conforme NBR9050;
- O funcionamento pleno, quando ensaiado com volume nominal de descarga igual a 6 LPF (litros por fluxo);
- Ausência de defeitos superficiais visíveis como: trinca, rachadura, gretamento, ondulação, bolhas, acabamento opaco (esmaltado mal acabado) e corpo exposto (porção não esmaltada);
- Ausência de empenamento da superfície de fixação e do plano de transbordamento.

- Inclui:
 - » assento com tampa, em resina poliéster, na cor branca;
 - » parafusos zincados cromados para sanitários com buchas plásticas tipo S-8;
 - » tubo de ligação com canopla, cromado;
 - » conexão de entrada de água;
 - » anel de vedação para saída de esgoto.

- Válvula de descarga de duplo fluxo, 1 1/2" ou 1 1/4", com registro incorporado, em latão ou bronze, acabamento simples cromado liso, conforme ficha H2.09 (ver Fichas de Referência).

- Inclui:
 - » adaptadores com rosca para tubulações em PVC.
 - » tubo de descarga (descida) em PVC.

- Ducha higiênica de 1/2", com volante de três ou quatro pontas, com tubo flexível cromado.

- Papeleira de cerâmica esmaltada, na cor branca, com rolete, conforme ficha H6.01 (ver Fichas de Referência).

- Barras de apoio em aço inox escovado, Ø=30 a 35mm, comprimento mínimo 80cm e máximo 90cm (entre eixos), com elementos de fixação, que sustentem carga mínima de 1,5kN (NBR 9050); conforme desenho.

- Lavatório individual de canto, sem coluna, em cerâmica esmaltada na cor branca; furo apontado para instalação da torneira; em conformidade com NBR 15097:

- Ausência de defeitos visíveis como: gretamento, empenamento da superfície de fixação, trinca, rachadura, ondulação, bolhas, acabamento opaco (esmaltado mal acabado) e corpo exposto (porção não esmaltada), em todas as partes da peça.

- Torneira de pressão, acionamento por alavanca, tipo mesa, com arejador, acabamento cromado, Ø=1/2", eixo de entrada de água vertical.

- Restritor de vazão para alta pressão com luva metálica (ver Fichas de Referência), quando indicado em projeto ou se a vazão de água da torneira for maior que 6 litros/min.

- Válvula de latão cromado, sem ladrão - Ø=1".

- Sifão tipo copo de latão cromado - Ø=1" x 1 1/2".

- Tubo flexível, canopla e niple cromado - Ø=1/2".

Acessórios

- Parafusos auto-atarraxantes em aço inoxidável, cabeça sextavada com buchas de nylon (Fischer FU).

- Trava química anaeróbica.

- Fita veda-rosca de politetrafluoretileno.

Protótipo comercial

- Bacia sanitária acessível sem abertura:

- DECA: Linha Vogue Plus Conforto P510

- Assento em resina poliéster, na cor branca:

- ORION: Assento para louça Deca, em poliéster, linha Vogue Plus
- TOMDO: referência: 163

- Barras de apoio para bacia sanitária em aço inox escovado:

- CRISMOE: 35.OS.03.IE
- EDMETAL: 4923 BAP-IEIE
- PHD: 801-800mm

- Válvula de descarga de duplo fluxo, com acabamento: ver ficha H2.09 do Catálogo de Serviços.

- Papeleira: ver ficha H6.01 do Catálogo de Serviços.

- Lavatório:

- DECA: Izy L101 17

- Torneira:

- BLUKIT: 190302-31
- WOG: 595]

- Válvula:

- DECA: 1602.C.PLA
- ESTEVES: VWL 216
- FANI: 1605 CR
- LORENZETTI: 1600 C20
- MF: 1603-C
- MPS: 1602 CR
- POLY: 1603 latão CR

- Sifão:

- DECA: 1681 C100 112 ; 1680 C100 112
- DOCOL: 00322606 1" x 1 1/2
- ESTEVES: VSM080 1" x 1 1/2
- FANI: 1680 CR 1" x 1 1/2
- LORENZETTI: 1723 C14 1" x 1 1/2
- MEBER: 1680 C75 1" x 1 1/2
- MF: 1" x 1 1/2
- POLY: 1680 CR 1" x 1 1/2

- Ducha higiênica:

- DECA: Linha Belle Époque Light 1984 C51 ACT
- DOCOL: Linha Delicatta 00109106 CR
- FABRIMAR: Linha Aquarius 2195-A

- Restritor de vazão: ver ficha H6.13 do Catálogo de Serviços.

- Trava química:

- COLAMAIS: CM67
- LOCTITE: 242

APLICAÇÃO

- Em sanitários acessíveis, conforme especificação em projeto.

- **Obs:**

- As barras de apoio devem ser sempre fixas em elementos de alvenaria, nunca em divisórias.
- Em sanitários acessíveis isolados, considerar e locar em projeto a uma altura de 40cm do piso acabado ao lado da bacia, botão de acionamento de sinalização de emergência em caso de queda do usuário.

EXECUÇÃO

- A locação dos equipamentos deve atender às condições de acessibilidade, conforme disposto na NBR 9050.

- Bacia sanitária:

- Deve ser instalada de forma que a borda frontal esteja a no mínimo 50cm da extremidade da barra lateral (medida de eixo).
- Sempre que possível, ligar cada bacia diretamente à caixa de inspeção.
- A tubulação de saída deve ser ventilada.
- A peça deve ser fixada com parafusos, nunca com cimento.
- Instalar adequadamente anel de vedação na saída de esgoto.
- Rejuntar a peça ao piso com argamassa de cimento branco e gesso, ou o rejunte do próprio piso.

- Válvula de descarga:

- Deve ser instalada a 100cm do piso (medida de eixo);
- O tipo de válvula (baixa ou média pressão) deve ser compatibilizado com a altura manométrica disponível, verificando o catálogo de instruções do fabricante;

Componentes

BR-03

Conjunto lavatório e bacia acessíveis

Revisão 6
Data 19/04/11

Página

3/5

Código de listagem

0816091



Atenção

Preserve a escala
Quando for imprimir, use folhas A4 e desabilite a função "Fit to paper"

Respeite o Meio Ambiente.
Imprima somente o necessário

FDE FUNDAÇÃO PARA O DESENVOLVIMENTO DA EDUCAÇÃO

BR-03

Conjunto
lavatório
e bacia
acessíveis

Revisão 6
Data 19/04/11

Página
4/5

Código de listagem

0816091



Atenção
Preserve a escala
Quando for imprimir, use
folhas A4 e desabilite a
função "Fit to paper"

Respeite o Meio Ambiente.
Imprima somente o ne-
cessário

- Nas tubulações em PVC, empregar adaptadores, rosca e solda, cuidando para que a cola não escorra na parte interna da válvula, pois pode colar o vedante na sede, impedindo seu funcionamento;
- **A válvula deve estar regulada para propiciar descargas com o fluxo maior em torno de 6 litros, caso contrário deve-se efetuar a regulagem no registro incorporado;**
- Instalar o acabamento duplo fluxo após o término da obra.
- Barras de apoio:
 - Verificar a conformidade com as dimensões especificadas;
 - Devem ser instaladas a 75cm (medida de eixo) do piso. A barra de apoio lateral deve ser instalada a 30 cm e a barra posterior a 20cm (medidas de eixo) das paredes adjacentes, conforme desenho;
 - Deve ser instalada em elemento de alvenaria, verificar as condições do substrato para suportar as cargas mínimas exigidas para as barras (1,5kN).
- Ducha higiênica: deve ser instalada a 45cm do piso (eixo do registro e suporte da ducha), conforme desenho.
- Papeleira: chumbar as peças com argamassa mista de cimento, cal e areia, traço 1:2:7. A pasta de rejuntamento deve ser a mesma utilizada para rejuntar os azulejos.
- Lavatório:
 - Borda deve estar a 80cm de altura do piso;
 - A tubulação de saída deve ser ligada a ralo sifonado;
 - O lavatório deve ser rejuntado à parede e à divisória com argamassa de cimento branco e gesso, ou com a argamassa de rejuntamento dos azulejos.
- Torneira:
 - Após a limpeza da rosca passar, obrigatoriamente, a trava química segundo orientações do fabricante, mantendo a torneira na posição correta;
 - A flange de travamento da torneira deve ser de metal. Caso o fabricante a forneça em material plástico, esta deve ser substituída, pois a trava química só funciona entre metais.
- Caso indicado em projeto ou se a vazão da torneira for maior que 6 litros/min, antes deve ser instalado o restritor de vazão com luva (nipple) metálica (ver Fichas de Referência).

FICHAS DE REFERÊNCIA

Catálogo de Serviços

Ficha	H2	Rede de água fria
Ficha	H2.02	Registro de gaveta com canopla cromada.
Ficha	H2.06	Tubos e conexões de PVC rígido (linha hidráulica)
Ficha	H2.09	Válvula de descarga - duplo fluxo
Ficha	H6.01	Acessórios de louça
Ficha	E5.01	Botão para campanha

Catálogo de Componentes

Ficha	BR-01	Bacia acessível
Ficha	BR-02	Lavatório acessível
Ficha	BR-04	Barra de apoio com fixação lateral
Ficha	BR-05	Trocador acessível
Ficha	BR-06	Chuveiro acessível
Ficha	DV-02	Divisória de granilite / lateral fechada
Ficha	DV-03	Divisória de granilite / frontal
Ficha	PM-81	Porta de compensado para box acessível (L=92cm)
Ficha	PM-75 e PM-76	Porta para sanitário acessível

RECEBIMENTO

- O serviço pode ser recebido se atendidas todas as condições de projeto, fornecimento e execução.
- Aferir a conformidade com os protótipos homologados.

- Verificar posicionamento dos equipamentos conforme medidas no desenho.
- Verificar ausência de vazamentos nos equipamentos.
- Verificar a limpeza dos equipamentos após o término da obra.
- Bacia:
 - Verificar na parte superior as inscrições da marca e "6.0 Lpf";
 - Verificar a ausência de defeitos visíveis nas superfícies como: empenamento da superfície de fixação e do plano de transbordamento, gretamento, trinca, rachadura, ondulação, bolhas, acabamento opaco (esmaltado mal acabado) e corpo exposto (porção não esmaltada), em todas as partes da peça;
 - Verificar a fixação e o rejunte ao piso;
 - Verificar no sifão a auto-aspiração e o fecho hídrico.
- Válvula de descarga:
 - Verificar se está instalada a 100cm do piso;
 - Não aceitar canoplas soltas, cortadas, amassadas ou riscadas;
 - Verificar o bom funcionamento da válvula;
 - **Verificar se a válvula está regulada para propiciar descargas com fluxo maior em torno de 6 litros.**
- Barras de apoio:
 - Verificar as dimensões conforme DESCRIÇÃO;
 - Verificar se as barras foram instaladas em elemento de alvenaria, não receber barras instaladas em divisórias;
 - Verificar se estão bem fixas e se foram usados parafusos em aço inoxidável;
 - Verificar a colocação das canoplas das barras, quando houver;
 - Caso necessário, a critério da fiscalização, podem ser exigidos ensaios de comprovação de resistência às cargas mínimas exigidas para as barras (1,5kN).
- Papeleira: pode ser recebida, desde que não apresente gretamento, trinca, rachaduras, ondulação, bolhas, acabamento opaco (esmaltado mal acabado) e corpo exposto (porção não esmaltada), em todas as partes visíveis da peça.
- Lavatório:
 - Verificar a ausência de defeitos visíveis nas superfícies como: empenamento da superfície de fixação e do plano de transbordamento, gretamento, trinca, rachadura, ondulação, bolhas, acabamento opaco (esmaltado mal acabado) e corpo exposto (porção não esmaltada), em todas as partes visíveis da peça;
 - Verificar a locação, o prumo, o alinhamento, o nivelamento, a fixação e a ausência de vazamentos, no lavatório e na tubulação de escoamento.
- Na torneira aferir:
 - Se está bem fixa (não pode haver movimentação lateral);
 - Se o equipamento foi instalado conforme instruções fornecidas pelo manual do fabricante;
 - A ausência de vazamentos;
 - Se o acionamento para vazão de água é obtido sem necessidade de grande esforço;
 - Impossibilidade de extrair a torneira manualmente (sem uso de ferramentas), para confirmação do uso da trava química.
- Verificar se a vazão de água está em aproximadamente 6 litros/min. Caso a vazão seja superior, exigir a instalação do restritor de vazão.

SERVIÇOS INCLUÍDOS NO PREÇO

- Bacia sanitária, assento e elementos de fixação e hidráulicos.
- Válvula de descarga - duplo fluxo.
- Barras de apoio completas.

- Papeleira.
- Ducha higiênica.
- Lavatório, inclusive acessórios de fixação, jogo de metais, torneira, engates com canopla, sifão, válvula de escoamento e trava química.
- **Obs:** Botão de acionamento da sinalização de emergência, em caso de queda do usuário, será pago em outro serviço.

CRITÉRIOS DE MEDIÇÃO

- cj — por conjunto executado e instalado.

LEGISLAÇÃO

- Decreto Estadual 45.805 - Institui medidas de redução de consumo e racionalização do uso de água no âmbito do Estado de São Paulo.
- Decreto Estadual 48.138 - Programa estadual de uso racional de água potável.

NORMAS

- NBR 9050:2004 - Acessibilidade a edificações, mobiliário, espaços e equipamentos urbanos.
- NBR 15097-1:2011 - Aparelhos sanitários de material cerâmico - Parte 1: Requisitos e métodos de ensaio.
- NBR 15097-2:2011 - Aparelhos sanitários de material cerâmico - Parte 2: Procedimento para instalação.
- **Obs:** As edições indicadas estavam em vigor no momento desta publicação. Como toda norma está sujeita à revisão recomenda-se verificar a existência de edições mais recentes das normas citadas.

Componentes

BR-03

Conjunto lavatório e bacia acessíveis

Revisão 6
Data 19/04/11

Página
5/5

Código de listagem

0816091



Atenção

Preserve a escala
Quando for imprimir, use folhas A4 e desabilite a função "Fit to paper"

Respeite o Meio Ambiente.
Imprima somente o necessário

CA-20 A CA-22

Canaleta de concreto

CA-20 (L = 15 cm)
CA-21 (L = 20 cm)
CA-22 (L = 30 cm)

Revisão 2
Data 29/06/04

Página
1/2

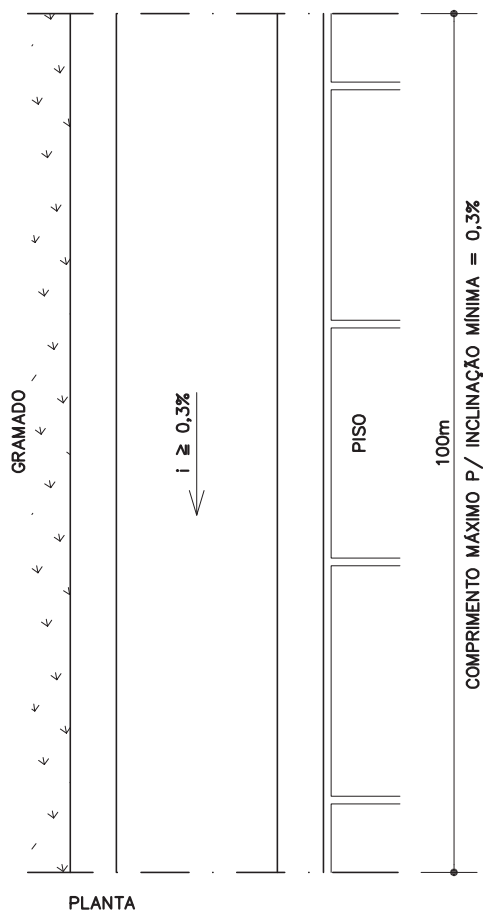
Código de listagem

1605030
1605031
1605032

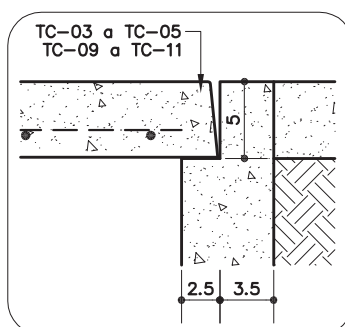


Atenção
Preserve a escala
Quando for imprimir, use
folhas A4 e desabilite a
função "Fit to paper"

Respeite o Meio Ambiente.
Imprima somente o ne-
cessário

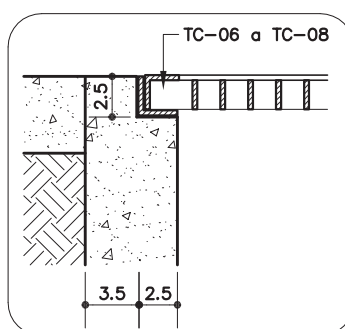


CA-20 (L = 15 cm)
CA-21 (L = 20 cm)
CA-22 (L = 30 cm)



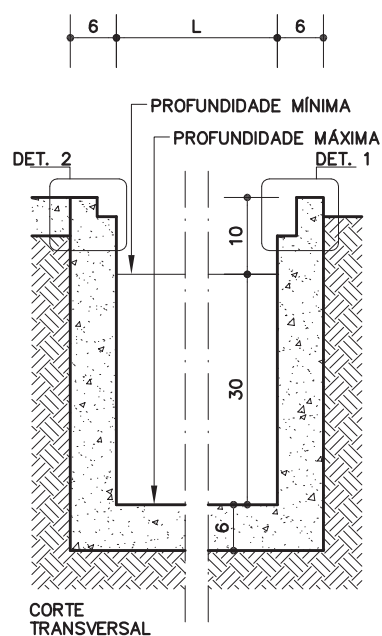
DETALHE 1 – BORDA P/ TAMPA DE CONCRETO

ESC. 1:5



DETALHE 2 – BORDA P/ GRELHA DE FERRO

ESC. 1:5



CANALETA ABERTA

ESC. 1:10

CA-20 A CA-22

Canaleta de concreto

CA-20 (L = 15 cm)

CA-21 (L = 20 cm)

CA-22 (L = 30 cm)

Revisão 2
Data 29/06/04

Página
2/2

Código de listagem

1605030
1605031
1605032



Atenção

Preserve a escala

Quando for imprimir, use folhas A4 e desabilite a função "Fit to paper"

Respeite o Meio Ambiente.

Imprima somente o necessário

DESCRIÇÃO

Constituintes

- Concreto usinado, Fck 15MPa, moldado in loco.
- Fôrma em chapa resinada e=12mm.

APLICAÇÃO

- Canaleta aberta - exclusivamente para utilização em áreas externas onde não haja movimentação de alunos.
- Canaleta com tampa de concreto (TC-03 a TC-05) - exclusivamente para utilização em áreas externas onde haja passagem de pedestres.
- Canaleta com tampa de concreto perfurada (TC-09 a TC-11) - para utilização em áreas externas.
- Canaleta com grelha de ferro (TC-06 a TC-08) - para utilização em áreas externas ou internas, preferencialmente em início de rampas, escadas e junções de pisos.

EXECUÇÃO

- O terreno deve ser escavado e fortemente apiloado.
- Lançar o concreto e executar o cimento devidamente. Quando não indicado em projeto, considerar declividade mínima igual a 0,3%.
- Quando usada com grelha de ferro ou tampa de concreto, executar recorte de 2,5cm em cada lado para apoio das mesmas, conforme desenhos.
- O acabamento final deve ser desempenado.

FICHAS DE REFERÊNCIA

Catálogo de Componentes

Ficha TC-03 a TC-05 Tampa de concreto p/ canaleta a. p.

Ficha TC-09 a TC-11 Tampa de concreto perfurada p/ canaleta a. p.

Ficha TC-06 a TC-08 Tampa em grelha de ferro galvanizado p/ canaleta a. p.

RECEBIMENTO

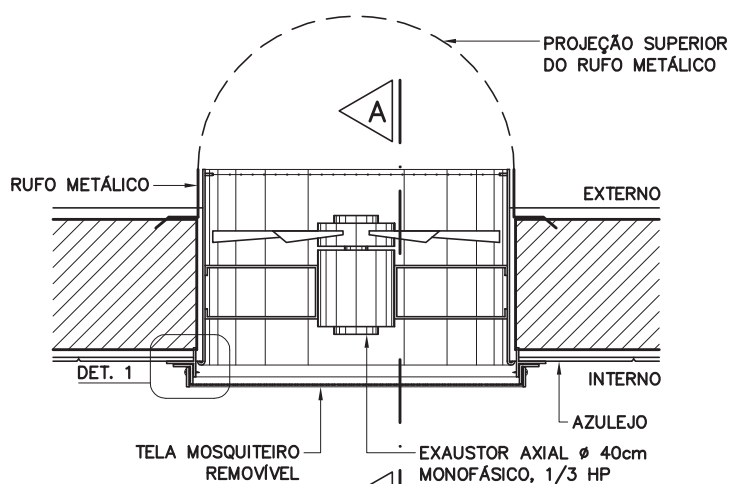
- Verificar as dimensões da seção transversal, largura e profundidade.
- Verificar o sentido correto da declividade.
- Testar o escoamento: lançando-se água, não deve haver empoçamento.
- Verificar o acabamento das superfícies e a limpeza em geral.

SERVIÇOS INCLUÍDOS NOS PREÇOS

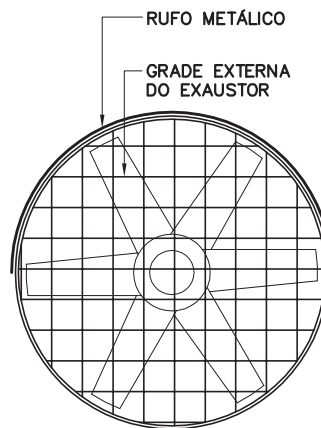
- Limpeza do terreno.
- Escavação da vala.
- Apiloamento do fundo.
- Canaleta (fôrma e concreto).
- Limpeza da canaleta.

CRITÉRIOS DE MEDIÇÃO

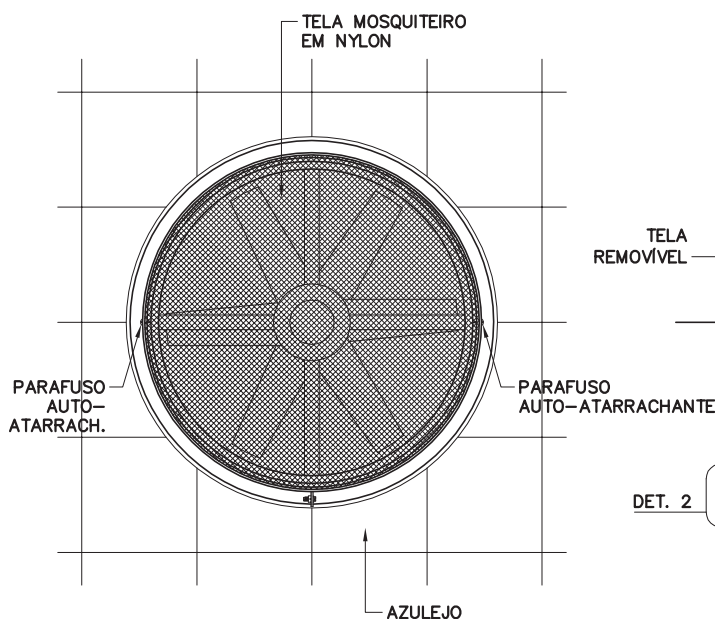
- m — por metro linear executado.



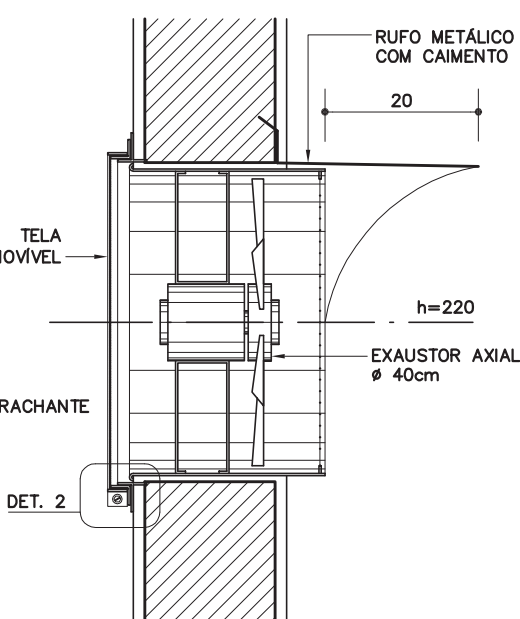
PLANTA
ESC. 1:10



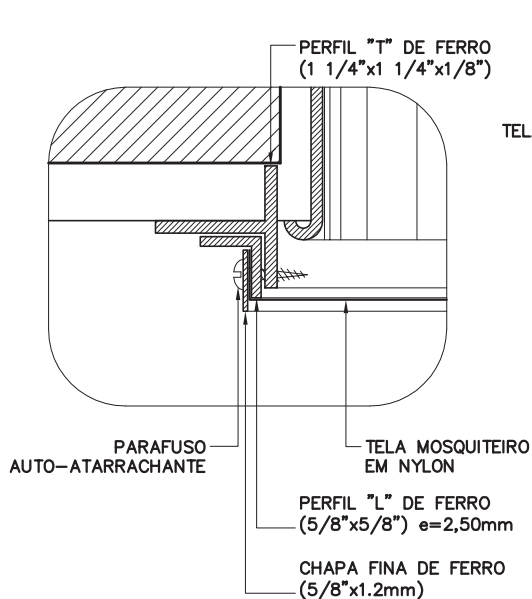
VISTA EXTERNA
ESC. 1:10



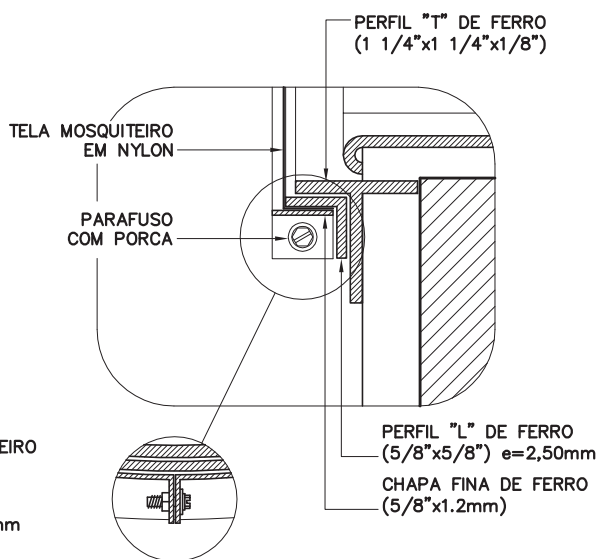
VISTA INTERNA
ESC. 1:10



CORTE AA
ESC. 1:10



DETALHE 1
ESC. 1:2



DETALHE 2
ESC. 1:2

EX-01

Exaustor axial

(Ø = 40 cm)

Revisão 1
Data 10/12/09

Página
1/2

Código de listagem

0817052



Atenção
Preserve a escala
Quando for imprimir, use
folhas A4 e desabilite a
função "Fit to paper"

Respeite o Meio Ambiente.
Imprima somente o ne-
cessário

EX-01

Exaustor axial

($\emptyset = 40$ cm)

Revisão 1
Data 10/12/09

Página
2/2

Código de listagem

0817052



Atenção

Preserve a escala
Quando for imprimir, use
folhas A4 e desabilite a
função "Fit to paper"

Respeite o Meio Ambiente.
Imprima somente o ne-
cessário

DESCRIÇÃO

Constituintes

- Exaustor axial $\emptyset=40$ cm, 1/3 HP, com grade externa de proteção.
- Tela de nylon tipo mosquiteiro, malha 14, abertura 1,5mm, tipo industrial, cor cinza.
- Esquadria para tela mosquiteiro, composta de:
 - Perfil T de ferro de 1 1/4" x 1 1/4" x 1/8";
 - Perfil L de ferro de 5/8"x5/8", e=2,50mm;
 - Chapa galvanizada l=5/8", e=1,20mm.
- Rufo em chapa lisa de aço galvanizado com pintura esmalte sintético.
- Chave liga/desliga.

Acessórios

- Parafusos de aço galvanizado, auto-atarraxantes, de rosca soberba.
- Parafuso, arruela e porca de aço, galvanizados.

Acabamentos

- Rufo:
 - Pintura em esmalte sintético sobre fundo para galvanizado.
- Perfis:
 - Galvanização a frio, fundo para galvanizado e pintura esmalte sintético.

Protótipo comercial

- Exaustor axial:
 - VENTISILVA
 - TUBO AR
 - LESTO
- Tela de nylon:
 - TELAS CATUMBI
 - FLORENCE
- Galvanização a frio:
 - QUIMATIC (CRZ)
 - GLASURIT (Glacozink)

APLICAÇÃO

- Em ambientes que necessitem de exaustão de ar, como cozinhas e cantinas.

EXECUÇÃO

- A instalação elétrica deve estar embutida na alvenaria.
- Chave liga/desliga (h=1,10m), posição indicada em projeto.

FICHAS DE REFERÊNCIA

Catálogo de Serviços

Ficha S14 Pintura
Ficha S14.09 Tinta esmalte sintético
Ficha S14.17 Galvanização

RECEBIMENTO

- Verificar o engaste do rufo.
- Verificar o bom funcionamento do exaustor.
- Esquadria da tela tipo mosquiteiro:
 - Verificar dimensões dos perfis, ajuste do quadro e requadro, para ser facilmente removível;
 - A tela não deve apresentar faixas, devendo estar esticada por igual em todos os sentidos;
 - Verificar pintura e galvanização a frio.

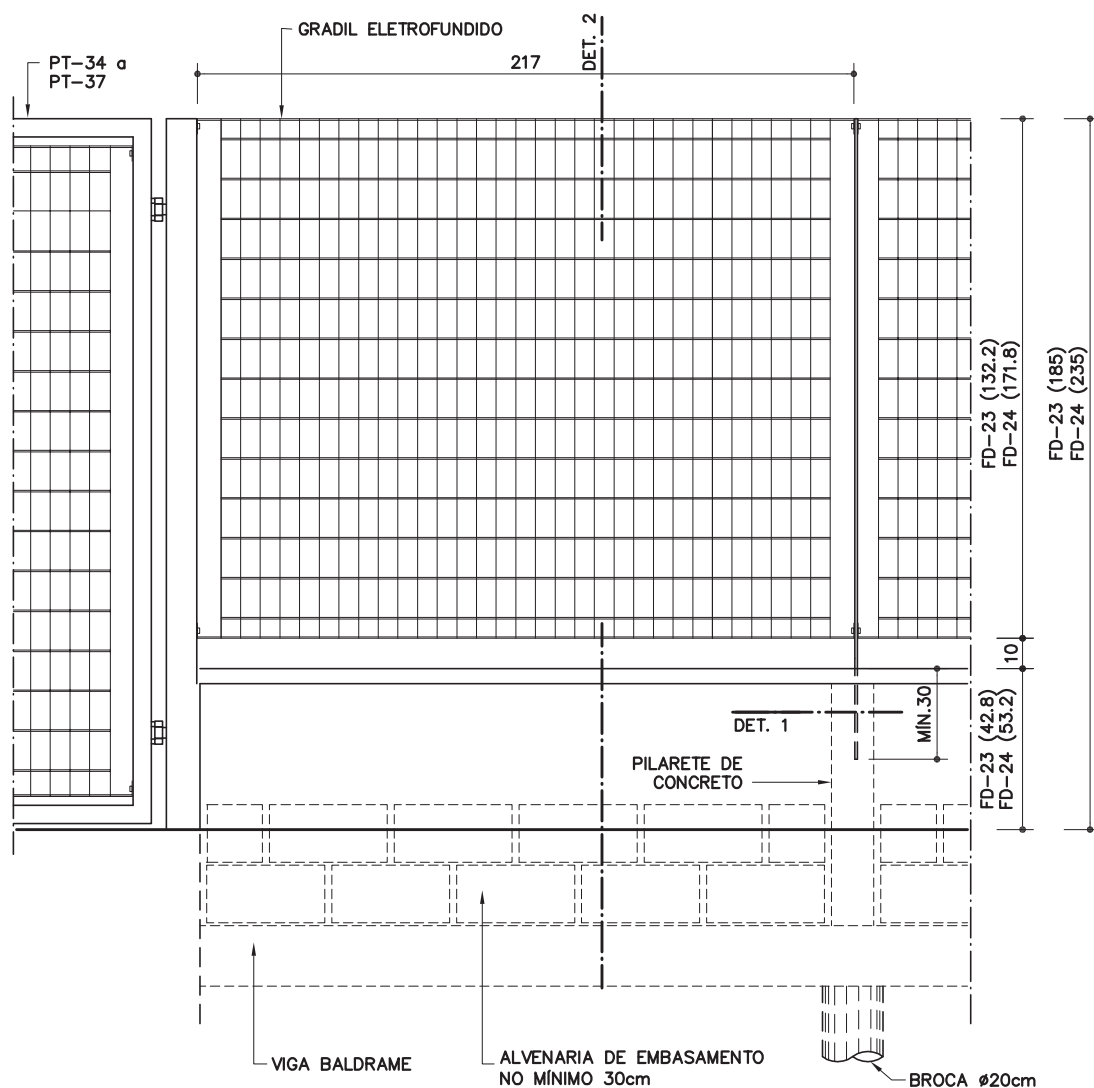
SERVIÇOS INCLUÍDOS NOS PREÇOS

- Exaustor axial.
- Chave liga/desliga.
- Rufo para proteção do exaustor.

- Esquadria e tela mosquiteiro.
- Pintura na esquadria com esmalte sintético, fundo para galvanizado e galvanização a frio.
- Acessórios.

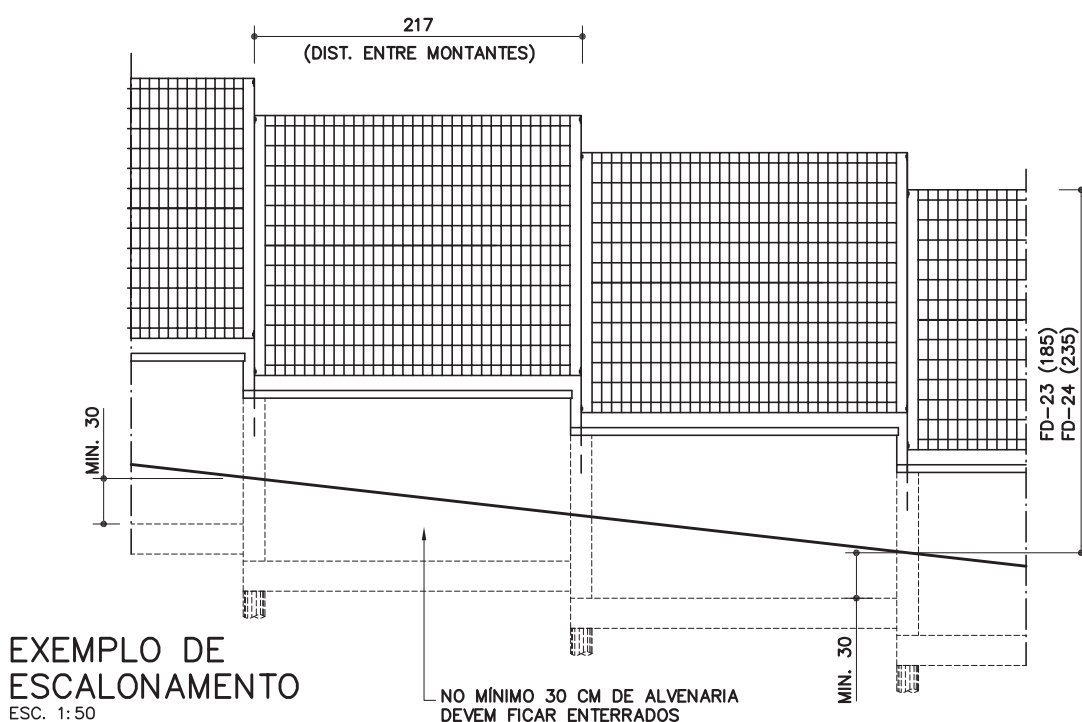
CRITÉRIOS DE MEDIÇÃO

- un. — por unidade executada.



VISTA EXTERNA
ESC. 1: 25

CÓDIGO	ALTURA GRADIL	ALTURA TOTAL
FD-23	132,2 cm	185 cm
FD-24	171,8 cm	235 cm



EXEMPLO DE ESCALONAMENTO
ESC. 1: 50

FD-23 FD-24

Fechamento de divisa com gradil eletrofundido/broca

FD-23 h= 185cm
FD-24 h= 235cm

Elaboração
Data 27/06/06

Página
1/4

Código de listagem

1601028
1601029



Atenção
Preserve a escala
Quando for imprimir, use folhas A4 e desabilite a função "Fit to paper"

Respeite o Meio Ambiente.
Imprima somente o necessário

FD-23 FD-24

Fechamento de divisa com gradil eletrofundido/broca

FD-23 h= 185cm
FD-24 h= 235cm

Elaboração
Data 27/06/06

Página
2/4

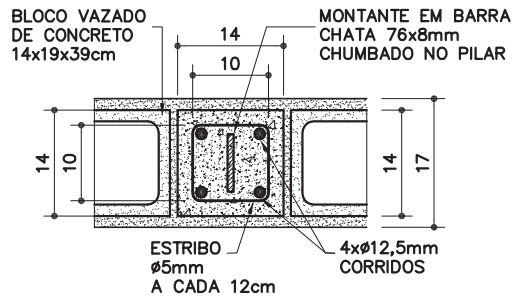
Código de listagem

1601028
1601029

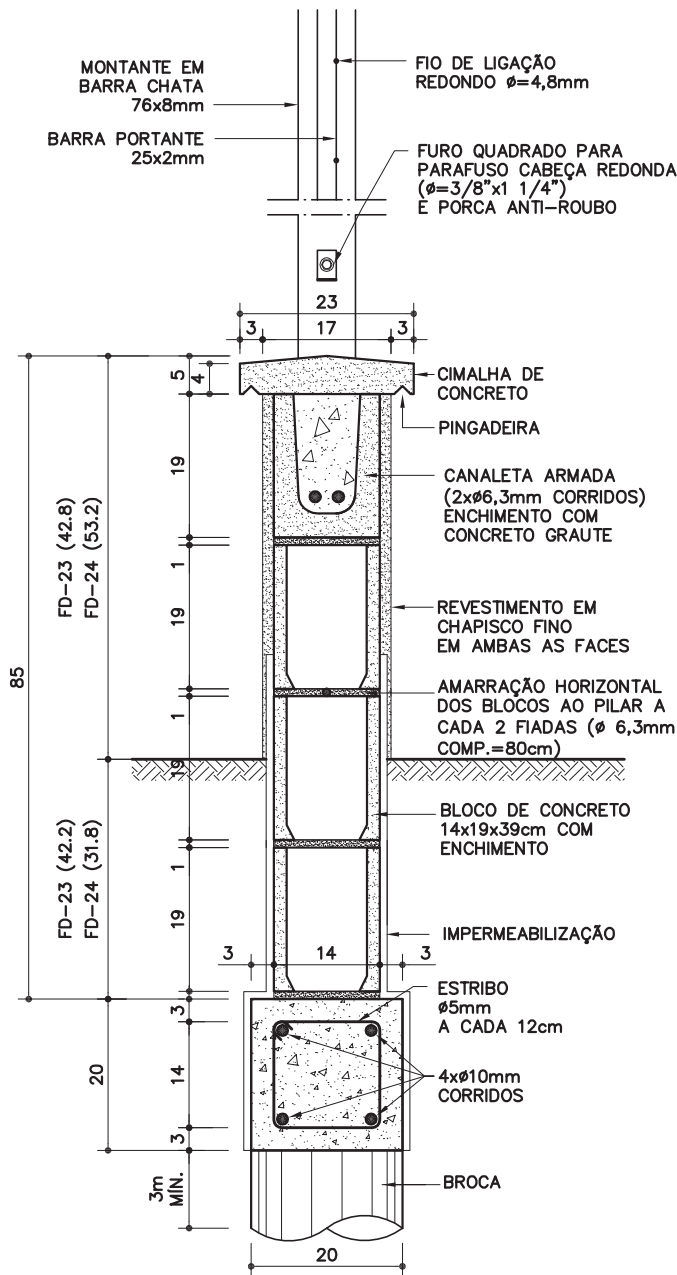


Atenção
Preserve a escala
Quando for imprimir, use folhas A4 e desabilite a função "Fit to paper"

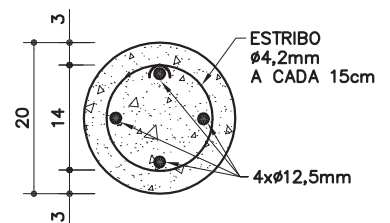
Respeite o Meio Ambiente.
Imprima somente o necessário



DETALHE 1
ESC. 1:10



DETALHE 2
ESC. 1:10



BROCA
ESC. 1:10

DESCRIÇÃO

Constituintes

- Fundação em brocas com vigas baldrames:
 - Broca $\varnothing=20\text{cm}$ (armação com aço CA-50: 4 x $\varnothing=12,5\text{mm}$ e estribos $\varnothing=4,2\text{mm}$ a cada 15cm);
 - Viga baldrame 20 x 20cm (armação com aço CA-50: 4 x $\varnothing=10\text{mm}$ corridos e estribos $\varnothing=5\text{mm}$ a cada 12cm);
 - Formas de tábuas de madeira maciça com espessura de 1" (2,5cm);
 - Concreto usinado, fck 25MPa.
- Impermeabilização rígida, tipo cristalização, na fundação e na alvenaria de embasamento.
- Pilaretes em concreto (14 x 14cm):
 - Formas de tábuas de madeira maciça com espessura de 1" (2,5cm);
 - Armação com aço CA-50 (4 x $\varnothing=12,5\text{mm}$ e estribos de $\varnothing=5\text{mm}$ a cada 12cm);
 - Concreto usinado fck 25MPa.
- Alvenaria de blocos vazados de concreto, com 2 furos, com as seguintes características:
 - Deverão ter faces planas com textura homogênea e arestas vivas e não deverão apresentar trincas, lascas ou imperfeições visíveis;
 - Bloco inteiro de 14 x 19 x 39cm, linha vedação;
 - Resistência à compressão mínima:
 - » individual = 20 kgf/cm² e média = 25 kgf/cm²;
 - Espessura mínima da parede do bloco = 15mm;
 - Absorção máxima de água (individual) = 15%.
- Peças complementares: blocos canaletas, meio bloco e meia canaleta com as mesmas características do bloco vazado.
- Enchimento e armação dos blocos canaletas:
 - Concreto graute;
 - Armação com aço CA-50 (2 x $\varnothing=6,3\text{mm}$ corridos).
- Cimalha de concreto com pingadeira.
- Gradil confeccionado em perfis de aço carbono soldados pelo processo de eletrofusão e tratados com galvanização a fogo, com acabamento em pintura eletrostática à base de poliéster em pó na cor especificada em projeto, composto de:
 - Painel em malha retangular (65 x 132mm) formada por barras chatas portantes (25 x 2mm) e fio de ligação redondo ($\varnothing=4,8\text{mm}$), com moldura em barra chata (25 x 4,76mm);
 - Montante vertical em barra chata (76 x 8mm);
 - Conjunto de fixação dos painéis aos montantes: parafuso cabeça redonda com arruela e porca anti-roubo, em aço galvanizado (2 conjuntos por montante).

Acabamentos

- Alvenaria:
 - Chapisco fino em ambas as faces.

Protótipo comercial

- Gradil completo:
 - METALGRADE ("Artis" - cores: branco, cinza, preto, azul ou verde)

APLICAÇÃO

- Fechamento de divisas junto às vias principais de acesso em locais que necessitem de visibilidade externa.
- **Nota:** A cor da pintura do gradil deverá ser especificada em projeto.

EXECUÇÃO

- Escalonar de acordo com a inclinação do terreno, obedecendo altura e profundidade mínimas (ver exemplo).

- Executar junta de dilatação de 2cm a cada 30m (no máximo), quando não indicado em projeto.
- Fundação:
 - Formas de tábuas de madeira maciça com espessura de 1" (2,5cm);
 - Armação com aço CA-50;
 - Concreto usinado fck 25MPa;
 - Quando não indicado em projeto, a broca deverá ter profundidade mínima de 3m;
 - As armaduras dos pilaretes devem ser adequadamente ancoradas na viga baldrame;
 - Impermeabilização rígida (cristalização) na viga baldrame e na alvenaria de embasamento, avançando 15cm de altura na alvenaria de elevação (acima do solo), conforme indicado nas fichas de serviços de impermeabilização.
- Alvenaria de blocos:
 - Assentamento dos blocos:
 - » argamassa traço 1:0,5:4,5 cimento, cal e areia;
 - » argamassa traço 1:3 cimento e areia, onde houver armadura de ligação bloco/pilarete;
 - » o bloco deve ser nivelado, prumado e alinhado durante o assentamento;
 - » executar amarração horizontal dos blocos ao pilarete, a cada 2 fiadas (aço CA-50 de $\varnothing=6,3\text{mm}$; comprimento = 80cm);
 - » juntas desencontradas (em amarração) com espessura de 1cm;
 - » todas as superfícies em contato com o concreto graute devem estar limpas e isentas de agregados soltos, óleo, graxas, etc.
 - Cimalha de concreto moldada "in loco" com pingadeira em "V";
 - Revestimento da alvenaria com chapisco fino: argamassa traço 1:3 cimento e areia de granulometria média, aplicada com peneira.
- Gradis:
 - Os montantes verticais devem ser chumbados nos pilaretes de concreto (profundidade mínima de 30cm), devidamente protegidos (plásticos bolha, fita adesiva, papelão, etc.), evitando-se danificar a pintura com respingamento de argamassa ou cimento, manuseio, etc.

FICHAS DE REFERÊNCIA

Catálogo de Serviços

Ficha	S3	Fundação
Ficha	S4.01	Armadura
Ficha	S4.03	Concreto dosado em central
Ficha	S4.04	Concreto graute
Ficha	S4.05	Formas e cimbramento em madeira
Ficha	S7	Vedos
Ficha	S7.04	Bloco de concreto simples
Ficha	S10	Impermeabilização
Ficha	S10.03	Cristalização
Ficha	S11.04	Chapisco
Ficha	S14.17	Galvanização

RECEBIMENTO

- O serviço pode ser recebido se atendidas todas as condições de projeto, fornecimento e execução.
- Alvenaria:
 - Verificar as especificações do bloco;
 - Antes da aplicação do chapisco, deve ser verificado o prumo, o nível e o alinhamento, que não deverão apresentar diferenças superiores a 5mm por metro (colocada a régua de 2 metros em qualquer posição, não poderá haver afastamentos maiores que 5mm nos pontos intermediários da régua e 1cm nas pontas);

Componentes

FD-23 FD-24

Fechamento de divisa com gradil eletrofundido/broca

FD-23 h= 185cm
FD-24 h= 235cm

Elaboração
Data 27/06/06

Página
3/4

Código de listagem

1601028
1601029



Atenção
Preserve a escala
Quando for imprimir, use folhas A4 e desabilite a função "Fit to paper"

Respeite o Meio Ambiente.
Imprima somente o necessário

Componentes

FD-23 FD-24

Fechamento de divisa com gradil eletrofundido/broca

FD-23 h= 185cm

FD-24 h= 235cm

Elaboração

Data 27/06/06

Página

4/4

Código de listagem

1601028

1601029



Atenção

Preserve a escala

Quando for imprimir, use folhas A4 e desabilite a função "Fit to paper"

Respeite o Meio Ambiente.

Imprima somente o necessário

- Verificar visualmente o revestimento em chapisco fino, que deve ser uniforme em toda a extensão da alvenaria.
- Gradil:
 - Verificar as especificações. Exigir certificado de garantia contra oxidação (mínimo de 5 anos);
 - Verificar o prumo, o nível, o alinhamento, a fixação dos painéis e o chumbamento dos montantes. Não serão aceitas peças empenadas, desniveladas, fora de prumo ou de esquadro;
 - Verificar a aderência e a uniformidade da camada de pintura, atentando para que não apresentem falhas, bolhas, irregularidades ou quaisquer defeitos decorrentes da fabricação e do manuseio.

SERVIÇOS INCLUÍDOS NOS PREÇOS

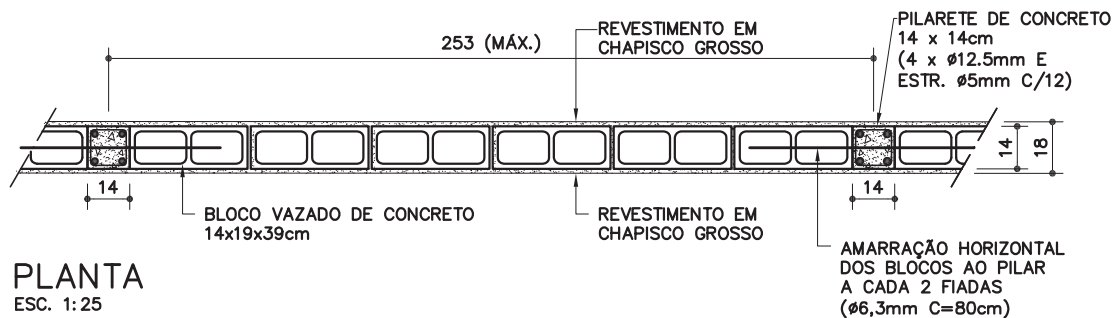
- Limpeza do terreno, escavação da vala e apiloamento do fundo.
- Formas, armação e concretagem das brocas e vigas baldrames.
- Impermeabilização da fundação e da alvenaria de embasamento.
- Formas, armação e concretagem dos pilaretes.
- Alvenaria, armação e concretagem dos blocos canaletas.
- Revestimento da alvenaria em ambas as faces.
- Cimalha de concreto com pingadeira.
- Gradil completo: painéis, fixações, tratamentos e pintura eletrostática.
- Reaterro, regularização, compactação e limpeza do terreno contíguo.

CRITÉRIOS DE MEDIÇÃO

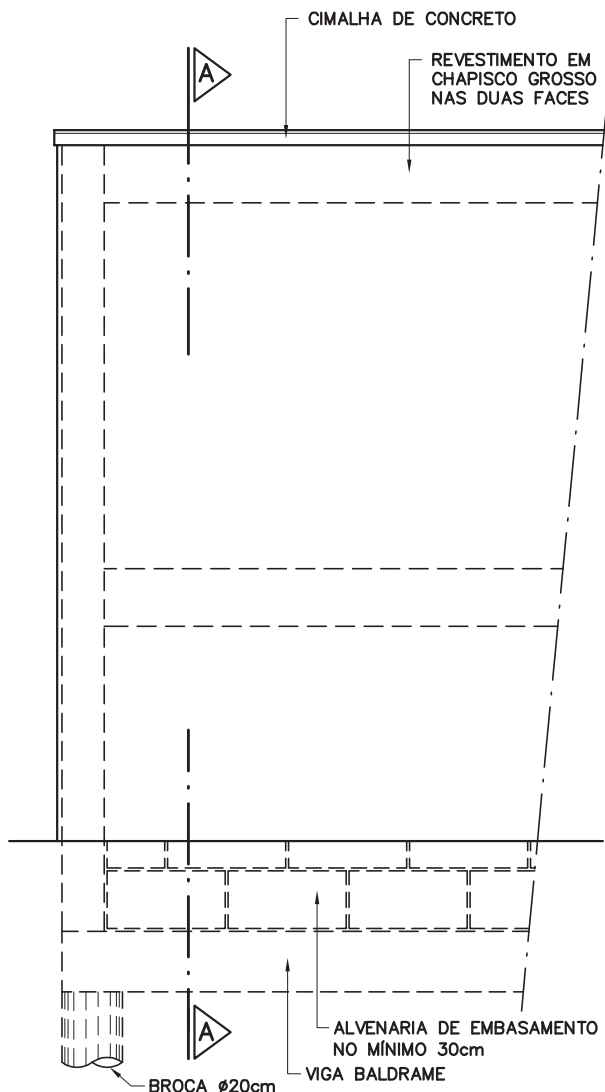
- m — por comprimento executado, medido na projeção horizontal.

NORMAS

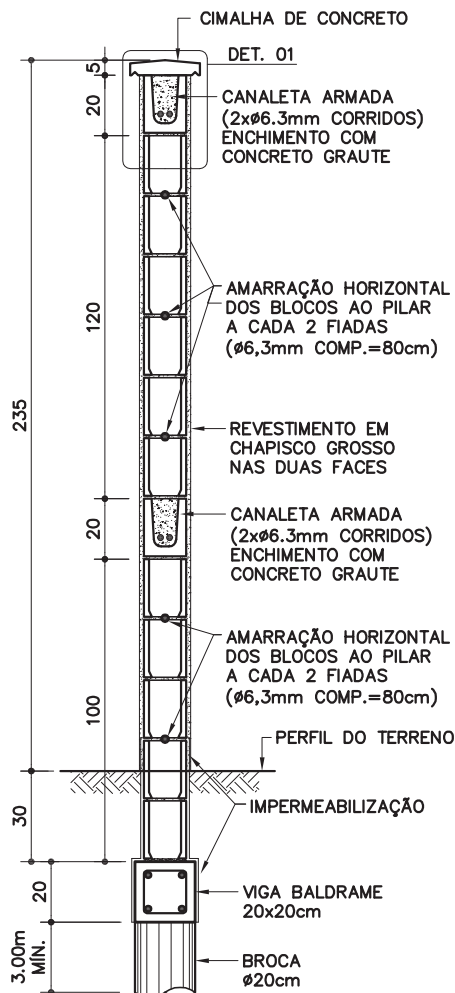
- NBR 7173 - Blocos vazados de concreto simples para alvenaria sem função estrutural.
- NBR 7184 - Blocos vazados de concreto simples para alvenaria - determinação da resistência à compressão - método de ensaio.
- NBR 8798 - Execução e controle de obras em alvenaria de blocos vazados de concreto.



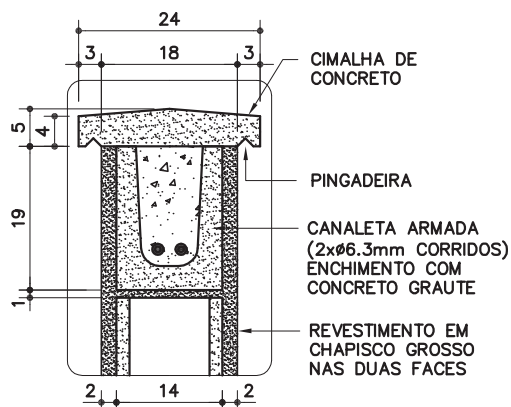
PLANTA
ESC. 1:25



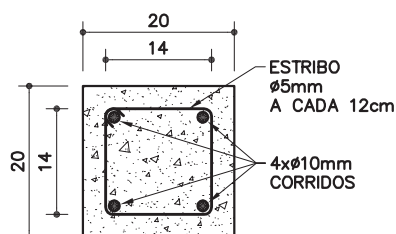
VISTA SEM ESCALONAMENTO
ESC. 1:25



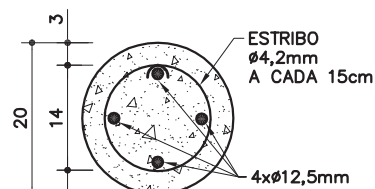
CORTE AA
ESC. 1:25



DET. 01
ESC. 1:10



VIGA BALDRAME
ESC. 1:10



BROCA
ESC. 1:10

FD-34

**Fechamen-
to divisa/
bloco de
concreto/
rev. chapis-
co grosso**
(h=235cm / broca)

Revisão 0
Data 15/10/12

Página
1/3

Código de listagem

1601068



Atenção
Preserve a escala
Quando for imprimir, use
folhas A4 e desabilite a
função "Fit to paper"

Respeite o Meio Ambiente.
Imprima somente o ne-
cessário

FD-34

Fechamento divisa/
bloco de concreto/
rev. chapis-co grosso
(h=235cm / broca)

Revisão 0
Data 15/10/12

Página
2/3

Código de listagem

1601068

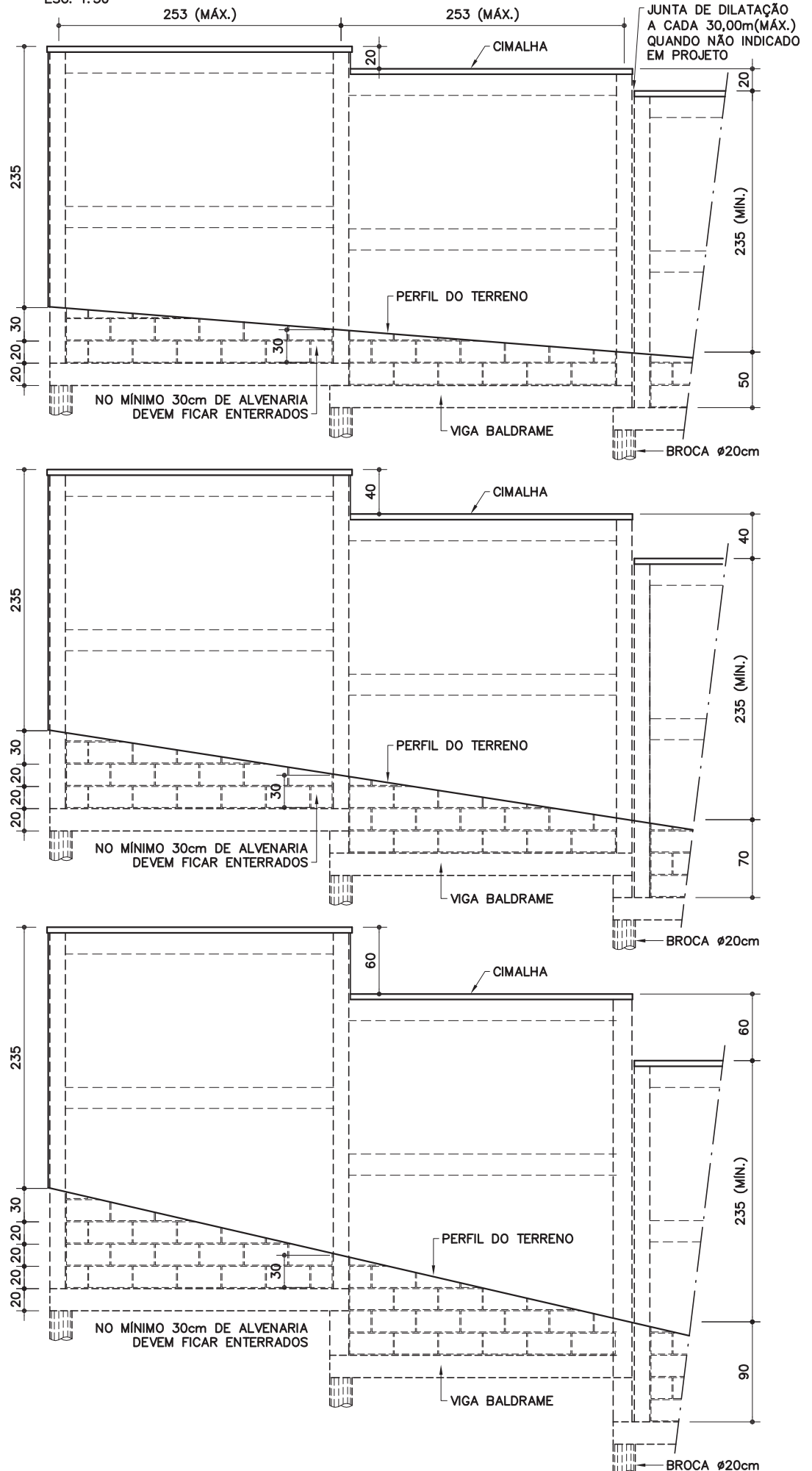


Atenção
Preserve a escala
Quando for imprimir, use
folhas A4 e desabilite a
função "Fit to paper"

Respeite o Meio Ambiente.
Imprima somente o ne-
cessário

EXEMPLOS DE ESCALONAMENTOS

ESC. 1:50



DESCRIÇÃO

Constituintes

- Fundação: brocas com vigas baldrame.
 - Broca \varnothing 20cm (armação com aço CA-50: 4 x \varnothing 12,5mm e estribos \varnothing 4,2mm a cada 15cm);
 - Viga baldrame 20 x 20cm (armação com aço CA-50: 4 x \varnothing 10mm corridos e estribos \varnothing 5mm a cada 12cm);
 - Fôrmas de tábuas de madeira maciça com espessura de 2,5cm (espécies de madeira conforme classificação G1-C2 constante da ficha G1 Gestão de madeira do Catálogo de Serviços);
 - Concreto usinado, fck 25MPa.
- Pilaretes de concreto (14 x 14cm):
 - Fôrmas de tábuas de madeira maciça com espessura de 2,5cm (espécies de madeira conforme classificação G1-C2 constante da ficha G1 Gestão de madeira do Catálogo de Serviços);
 - Armação com aço CA-50 (4 x \varnothing 12,5mm e estribos de \varnothing 5mm a cada 12cm);
 - Concreto usinado, fck 25MPa.
- Alvenaria de blocos de concreto, classe C, família M-15, linha 15x40 (14x19x39cm), conforme ficha S7.04 do Catálogo de Serviços.
- Enchimento e armação dos blocos canaletas:
 - Concreto graute;
 - Armação com aço CA-50 (2 x \varnothing 6,3mm corridos).
- Cimalha de concreto com pingadeira.
- Impermeabilização rígida, tipo cristalização, na fundação e na alvenaria de embasamento, conforme ficha S10.03 do Catálogo de Serviços.
- **Obs.:** Sempre que possível, deverá ser utilizado cimento CP-III ou CP-IV, preferencialmente.

Acabamentos

- Chapisco grosso, nas duas faces (interna e externa).

APLICAÇÃO

- Em divisas de terrenos (onde não há desnível entre os dois terrenos), de acordo com o parecer de fundações.

EXECUÇÃO

- Escalonar de acordo com a inclinação do terreno (ver exemplos).
- As fôrmas em madeira maciça devem ser executadas com espécie de madeira constante da classificação G1-C2, conforme ficha G1 Gestão de Madeira do Catálogo de Serviços, e produtos adquiridos de empresa cadastrada no CADMADEIRA.
- Prever junta de dilatação de 2 cm a cada 30,00m (no máximo), quando não indicado em projeto.
- Fundação: quando não indicado em projeto, a broca deverá ter profundidade mínima de 3,00m;
- Assentamento dos blocos:
 - Argamassa traço 1:0,5:4,5 cimento, cal e areia;
 - O bloco deve ser nivelado, prumado e alinhado durante o assentamento;
 - Executar amarração horizontal dos blocos ao pilarete, a cada 2 fiadas (aço CA-50 de \varnothing 6,3mm, comprimento = 80cm).
 - Juntas desencontradas (em amarração) com espessura de 1,0 cm.
- As armaduras dos pilaretes devem ser adequadamente ancoradas na viga baldrame.
- Todas as superfícies em contato com o concreto graute devem estar limpas e isentas de agregados soltos, óleo, graxas e etc.
- Cimalha de concreto moldada "in loco" com pingadeira em "V".

- Impermeabilização rígida (cristalização) na viga baldrame e na alvenaria de embasamento, avançando 15cm de altura na alvenaria de elevação (acima do solo), conforme indicado na ficha S10.03 do Catálogo de Serviços.
- Revestimento da alvenaria: chapisco grosso, conforme ficha S11.04 do Catálogo de Serviços.

FICHAS DE REFERÊNCIA

Catálogo de Componentes

Ficha FD-33 Fechamento divisa/bloco de concreto/ rev. massa grossa (h=235cm/broca).

Catálogo de Serviços

Ficha G1 Gestão de madeira
Ficha S3.01 Broca de concreto
Ficha S4.01 Armadura
Ficha S4.03 Concreto dosado em central
Ficha S4.04 Concreto graute
Ficha S4.05 Fôrmas e cimbramento em madeira
Ficha S7.04 Alvenaria de bloco de concreto (classe C)
Ficha S10 Impermeabilização
Ficha S10.03 Cristalização
Ficha S11.04 Chapisco

RECEBIMENTO

- O serviço pode ser recebido se atendidas todas as condições de projeto, fornecimento e execução.
- Fôrmas de madeira:
 - Verificar se os insumos de madeira foram adquiridos de empresas cadastradas no CADMADEIRA;
 - A aceitação do lote e a verificação da espécie botânica devem ser efetuados conforme orientações constantes da ficha G1 Gestão de Madeira do Catálogo de Serviços.
- Verificar as especificações do bloco de concreto.
- Antes da aplicação do chapisco, deve ser verificado o prumo, o nível e o alinhamento, que não deverão apresentar diferenças superiores a 5mm por metro (colocada a régua de 2 metros em qualquer posição, não poderá haver afastamentos maiores que 5mm nos pontos intermediários da régua e 1cm nas pontas).
- Verificar visualmente o revestimento em chapisco grosso, que deve apresentar-se uniforme em toda a extensão do muro.

SERVIÇOS INCLUÍDOS NOS PREÇOS

- Escavação da vala e apiloamento do fundo.
- Aberturas, fôrmas, armação e concretagem das brocas e vigas baldrames.
- Impermeabilização da fundação e da alvenaria de embasamento.
- Fôrmas, armação e concretagem dos pilaretes.
- Alvenaria, armação e concretagem dos blocos canaletas.
- Cimalha de concreto com pingadeira.
- Revestimento da alvenaria, nas duas faces.
- Reaterro, regularização, compactação e limpeza do terreno, inclusive externamente.

CRITÉRIOS DE MEDIÇÃO

- m — por metro linear executado, medido na projeção horizontal.

NORMAS

- NBR 6136:2007 - Blocos vazados de concreto simples para alvenaria - Requisitos.
- **Obs.:** As edições indicadas estavam em vigor no momento desta publicação. Como toda norma está sujeita à revisão, recomenda-se verificar a existência de edições mais recentes das normas citadas.

Componentes

FD-34

Fechamento divisa/ bloco de concreto/ rev. chapisco grosso (h=235cm / broca)

Revisão 0
Data 15/10/12

Página
3/3

Código de listagem

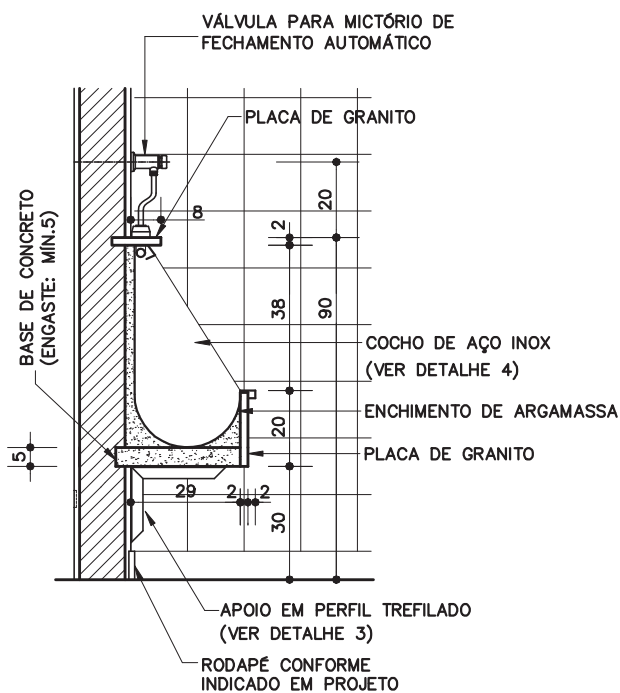
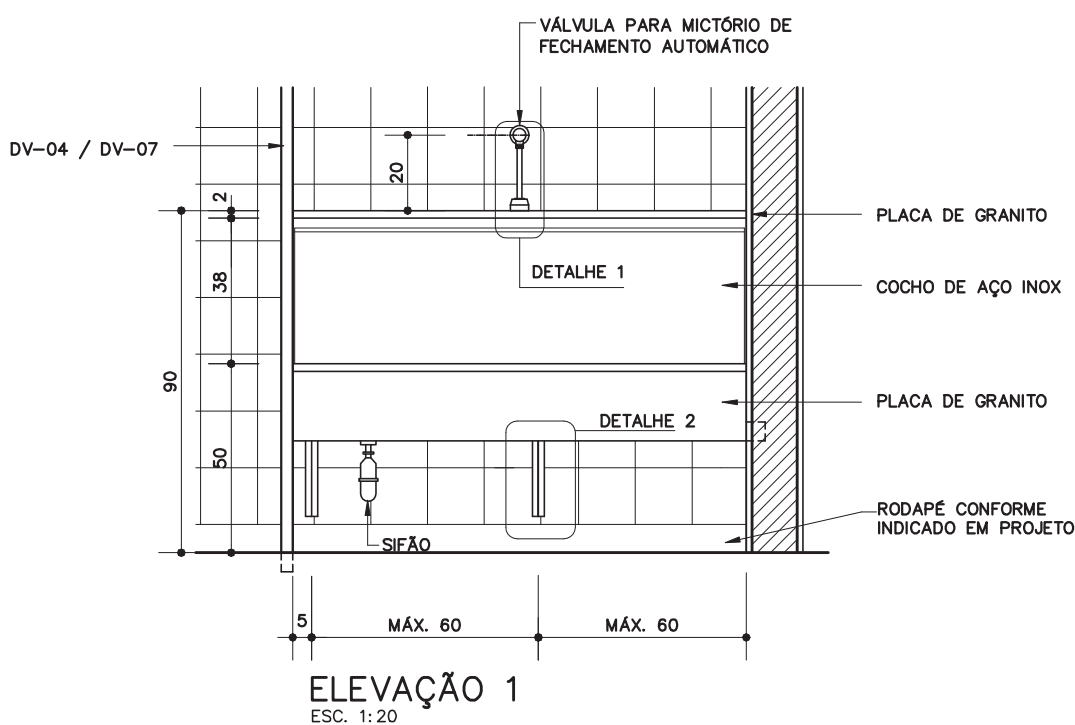
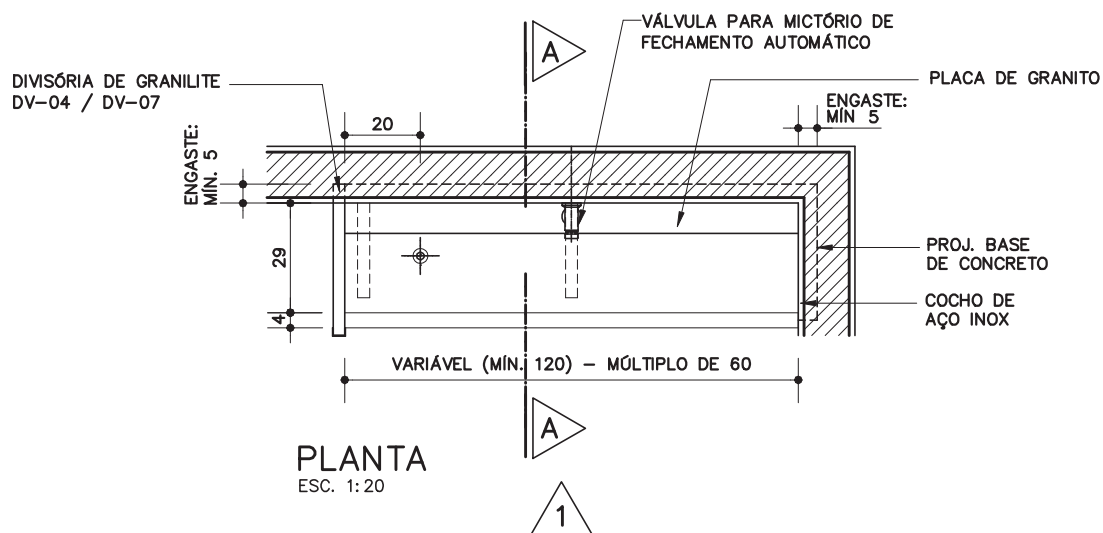
1601068



Atenção

Preserve a escala
Quando for imprimir, use
folhas A4 e desabilite a
função "Fit to paper"

Respeite o Meio Ambiente.
Imprima somente o necessário



MT-04

Mictório coletivo



Revisão 5
Data 15/07/11

Página

1/4

Código de listagem

0815023



Atenção
Preserve a escala
Quando for imprimir, use
folhas A4 e desabilite a
função "Fit to paper"

Respeite o Meio Ambiente.
Imprima somente o ne-
cessário

MT-04

Mictório coletivo
eco

Revisão 5
Data 15/07/11

Página
2/4

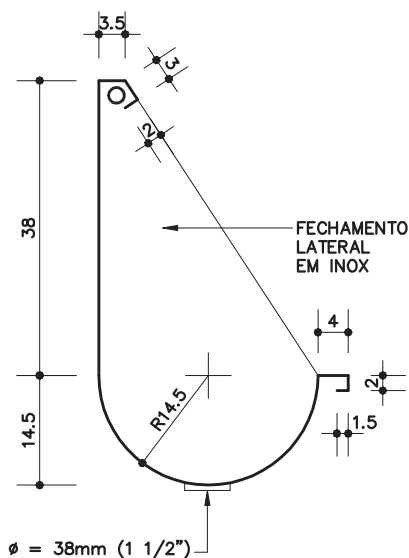
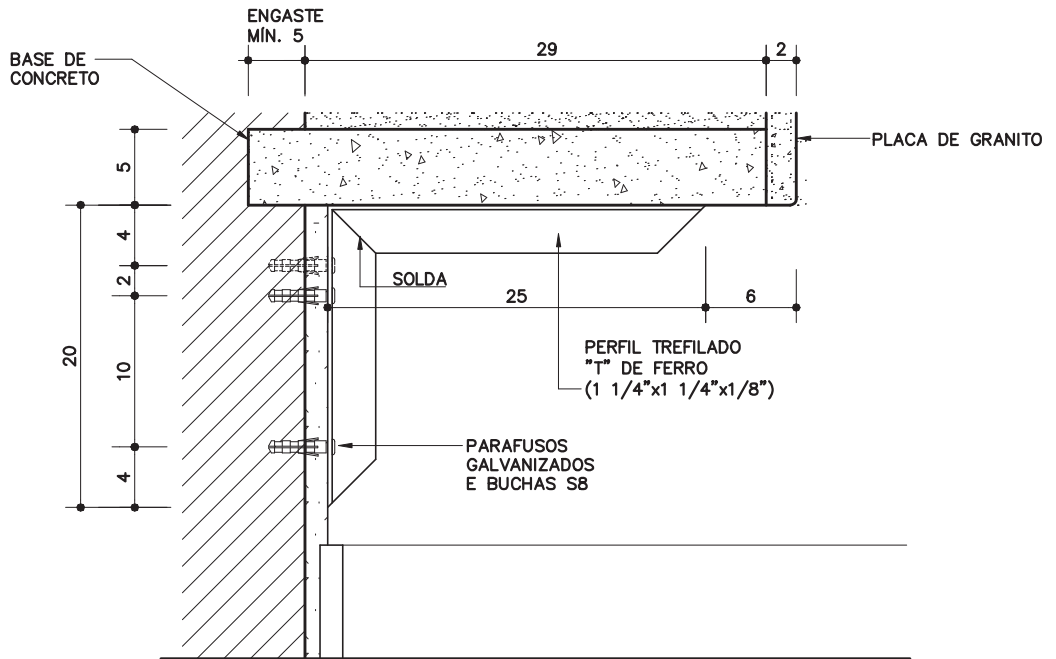
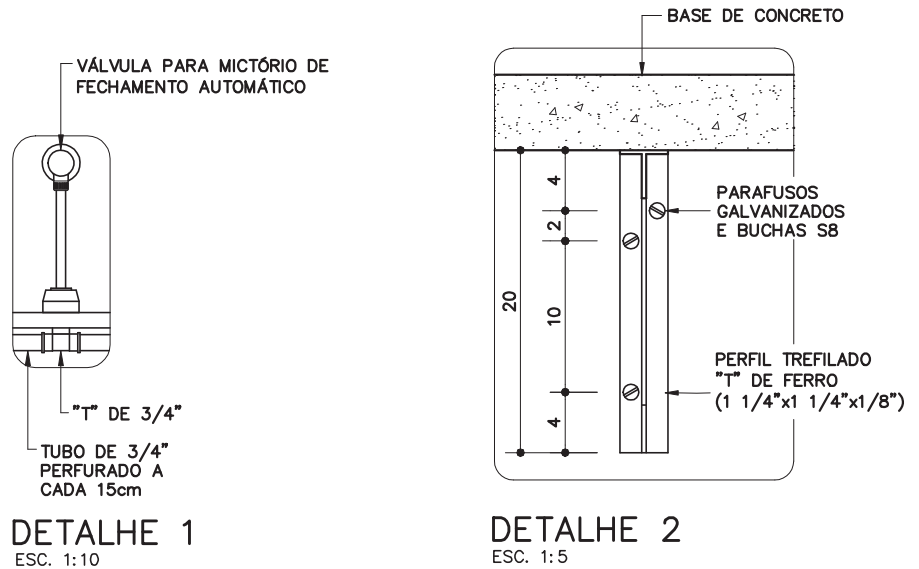
Código de listagem

0815023



Atenção
Preserve a escala
Quando for imprimir, use
folhas A4 e desabilite a
função "Fit to paper"

Respeite o Meio Ambiente.
Imprima somente o ne-
cessário



DESCRIÇÃO

Constituintes

- Cocho em aço inoxidável AISI 304, chapa 20 (0,9mm), acabamento polido, desenvolvimento em 100cm, conforme desenho.
- Base em concreto usinado fck 15 MPa, com armação em aço CA-60A, Ø 4,2 mm, formando malha de 5 x 5cm.
- Apoios (25 x 20cm) em perfil trefilado "T" de ferro (1 1/4" x 1 1/4" x 1/8").
- Fechamento frontal e superior do cocho, em placa de granito cinza andorinha ou cinza corumbá (e= 2cm).
- Válvula de descarga para mictório de acionamento manual e ciclo de fechamento automático, em conformidade à NBR 13713, acompanhada de restritor de vazão e/ou dispositivo regulador interno, de acordo com a ficha H6.12.
- Espargidor em tubo de PVC rígido, soldável, com Ø= 3/4" e furos a cada 15cm.
- Sifão tipo copo de latão cromado - Ø 1"x 1 1/2".
- Válvula de escoamento de latão cromado, sem ladrão - Ø 1 1/4".
- Tubos e conexões hidráulicas para alimentação e esgoto deste componente (ver Fichas de Referência).

Acessórios

- Trava química anaeróbica.
- Fita veda-rosca em politetrafluoretileno.
- Parafusos galvanizados e buchas de nylon S8.

Acabamentos

- Perfis de ferro:
 - Tratamento de galvanização a fogo, galvanização a frio nos pontos de solda e pintura esmalte sobre fundo para galvanizados, conforme especificado em projeto.

Protótipo comercial

- Cocho:
 - EUROINOX*
 - FABRINOX*
 - OFICINOX*
 - STILLINOX*

* sob encomenda
- Válvula de descarga para mictório e trava química:
 - Ver ficha H6.12 do Catálogo de Serviços.
- Sifão:
 - DECA: 1680 C100 112
 - DOCOL: 00322606
 - ESTEVES: VSM080
 - FANI: 1680 CR
 - LORENZETTI: 1723 C14
 - MEBER: 1680 C75
 - MF
 - POLY: 1680 CR
- Válvula de escoamento:
 - DECA: 1605.C
 - ESTEVES: VVT 236
 - FANI: 1610 CR
 - LORENZETTI: 1612 C20
 - MPS: 1604 válvula tanque
 - POLY: 1604 latão CR
- Tubos e conexões:
 - Ver ficha H2.06 do Catálogo de Serviços.
- Parafusos e buchas:
 - FISCHER S8
- Fita veda-rosca:
 - AMANCO
 - CARDINALLI
 - PLASTILIT

- TIGRE
- TUBOZAN
- POLYTUBES

APLICAÇÃO

- Em sanitários e vestiários de alunos, conforme indicação em projeto.

EXECUÇÃO

- O comprimento modular do mictório deverá ser de, no mínimo 120cm e, de preferência, um múltiplo de 60cm.
- Executar separadamente a base em concreto armado, seguindo desenhos e especificações, prevendo furo para instalação do sifão.
- Verificar altura de fixação da base e efetuar rasgo na alvenaria, obedecendo as alturas indicadas, engaste e apoios (perfis de ferro), conforme indicado no desenho. As pontas dos perfis de apoio devem ser chanfradas, conforme desenho.
- Posicionar o cocho sobre a base, com leve inclinação (1%) no sentido do sifão, preenchendo os espaços entre a base e o cocho com argamassa.
- Nos fechamentos frontal e superior, instalar as placas de granito.
- Nos fechamentos laterais, quando não ocorrer alvenaria, instalar divisória de granilite DV-04 ou DV-07.
- Após a cura da argamassa, executar a instalação dos metais sanitários correspondentes.
- Válvula de fechamento automático:
 - Quando o comprimento do mictório for superior a 120cm, deve ser instalada mais uma válvula de descarga a cada 60cm;
 - O aparelho deve ser instalado corretamente, de acordo com instruções do fabricante e conforme constante na ficha H6.12;
 - Seu eixo deve ficar a aproximadamente 20cm da superfície da peça de granito, conforme indicado no desenho.
- A conexão terminal onde será instalada a válvula de descarga deverá ser de ferro galvanizado, pois a trava química só funciona entre metais;
- Após a limpeza das roscas passar, obrigatoriamente, a trava química segundo orientações do fabricante, evitando-se aperto excessivo (não se deve forçar o aperto e sim voltar a peça até que esteja na posição certa). A fixação se dará pela trava química após alguns minutos.

FICHAS DE REFERÊNCIA

Catálogo de Componentes

Ficha DV-04 Divisória de granilite/ anteparo

Ficha DV-07 Divisória de granilite

Catálogo de Serviços

Ficha H2.05 Tubos e conexões de ferro galvanizado

Ficha H2.06 Tubos e conexões de PVC rígido (linha hidráulica)

Ficha H6.12 Equipamentos de fechamento automático

RECEBIMENTO

- O serviço pode ser recebido se atendidas todas as condições de projeto, fornecimento e execução.
- Aferir as especificações e a conformidade com os protótipos homologados.
- Cocho:
 - Verificar a espessura da chapa e medidas finais da peça dobrada;
 - Verificar polimento da chapa;

Componentes

MT-04

Mictório coletivo

eco

Revisão 5
Data 15/07/11

Página

3/4

Código de listagem

0815023



Atenção

Preserve a escala
Quando for imprimir, use folhas A4 e desabilite a função "Fit to paper"

Respeite o Meio Ambiente.
Imprima somente o necessário

MT-04

Mictório coletivo

eco

Revisão 5
Data 15/07/11

Página
4/4

Código de listagem

0815023



Atenção
Preserve a escala
Quando for imprimir, use
folhas A4 e desabilite a
função "Fit to paper"

Respeite o Meio Ambiente.
Imprima somente o ne-
cessário

- Checar o inox especificado, utilizando um ímã: não deve ocorrer atração no contato. A atração evidencia um inox de qualidade inferior;
- Verificar inclinação do cocho;
- Efetuar percussão no cocho a fim de verificar o preenchimento de argamassa: sons ociosos denotam bolhas de ar, demonstrando má qualidade na execução; neste caso, o componente deverá ser rejeitado;
- Os vãos entre o cocho, alvenaria e a divisória de granilite (quando houver), deverão ser rejuntados com massa plástica.
- Base em concreto:
 - Verificar prumo e dimensões finais;
 - Verificar solidez dos engastes e dos apoios (perfis de ferro).
- Perfis de ferro:
 - Verificar dimensões (devem ter necessariamente as bitolas indicadas);
 - Verificar se as pontas estão chanfradas;
 - A distância entre os perfis deverá ser de no máximo 60cm.
 - Exigir os certificados de galvanização a fogo e a aplicação da galvanização a frio nos pontos de solda, emitido pela empresa galvanizadora, para todos os perfis de ferro.
 - Verificar o uso de parafusos galvanizados.
- Fechamentos em placas de granito:
 - Verificar dimensões. Tolerâncias admissíveis: largura: ± 10 mm, espessura: ± 1 mm;
 - Verificar os prumos frontais e laterais: desvio máximo aceitável: 1mm/m;
 - Nível: verificar em duas direções ortogonais com nível de bolha;
 - A superfície deve ser uniforme, perfeitamente plana e polida; não deve haver arestas vivas;
 - Verificar o engaste e o arremate com os azulejos.
- Válvula de fechamento automático:
 - Verificar se foi instalada uma válvula de descarga a cada 60cm, caso o comprimento do mictório seja superior a 120cm;
 - Verificar se o equipamento foi instalado conforme instruções do fabricante e o constante da ficha H6.12;
 - Para confirmação do uso da trava química, verificar impossibilidade de extrair a torneira de parede manualmente (sem uso de ferramentas).
- Serviços hidráulicos:
 - Atendidas as condições descritas nas fichas de referência, verificar a existência de vazamentos e infiltrações.

- Decreto Estadual 48.138 - Programa estadual de uso racional de água potável.

NORMAS

- NBR-13713:2009 - Instalações hidráulicas prediais - Aparelhos automáticos acionados mecanicamente e com ciclo de fechamento automático - Requisitos e métodos de ensaio

SERVIÇOS INCLUÍDOS NOS PREÇOS

- Fornecimento e instalação de:
 - Cocho metálico;
 - Base de concreto;
 - Perfis de apoio, parafusos e buchas;
 - Enchimento de argamassa entre o cocho e a base;
 - Placas de granito nos fechamentos frontal e superior;
 - Válvulas de descarga;
 - Sifão, válvula, tubulações e conexões hidráulicas.
 - Obs.: As divisórias DV-04 e/ou DV-07 serão pagas em outro serviço.

CRITÉRIOS DE MEDIÇÃO

- m — por metro linear executado.

LEGISLAÇÃO

- Decreto Estadual 45.805 - Institui medidas de redução de consumo e racionalização do uso de água no âmbito do Estado de São Paulo.