



## PREFEITURA DA ESTÂNCIA TURÍSTICA DE AVARÉ

**EDITAL DE CONCORRÊNCIA PÚBLICA Nº 004/2020**  
**PROCESSO Nº 050/2020**  
**Abertura dia 08 de abril de 2.020 às 10:00 horas**

**A Presidente da Comissão Permanente para Julgamento de Licitações da Prefeitura da Estância Turística de Avaré, Estado de São Paulo**, no uso de suas atribuições legais, FAZ SABER que se acha aberta neste Departamento, a licitação na modalidade **Concorrência Pública**, regida pela Lei nº 8.666/93 e suas alterações.

Os envelopes, contendo os documentos para habilitação e a proposta comercial, deverão ser entregues e protocolados no Departamento de Licitação, sito na Praça Juca Novaes, nº 1.169, Avaré/SP, com **30 (trinta) minutos de antecedência** do horário previsto para a abertura, não sendo considerados os envelopes entregues com atraso. Ainda que ocorram modificações neste Edital, gerando alteração na data de abertura, o prazo de encerramento acompanhará o prazo de abertura, ocorrendo **sempre** com 30 (trinta) minutos de antecedência do prazo estipulado para abertura dos envelopes.

**Unidade Requisitante: Secretaria Municipal de Obras e Serviços.**

### **1 - DO OBJETO**

A presente **CONCORRÊNCIA PÚBLICA** visa à Contratação de empresa especializada para fornecimento de materiais, máquinas, equipamentos e mão-de-obra para execução da obra de Revitalização do Largo São João, conforme anexos ao edital, do qual fazem parte integrante.

### **2 - DA DOTAÇÃO ORÇAMENTÁRIA**

As despesas de contratação da presente obra serão empenhadas através da seguinte dotação orçamentária:

**33.02.15.4.4.90.51.00.451.6004.1155-2028 – R\$ 222.857,14 - Recurso Federal, responsabilidade do Ministério do Turismo – Contrato de Repasse nº 8710135/2018/Ministério do Turismo/Caixa Operação 105582015/2018.**

**33.02.15.4.4.90.51.00.451.6004.1155-2027 – R\$ 9.502,27 – Recurso Próprio - Contrapartida.**

### **3 - DOS DOCUMENTOS E DAS PROPOSTAS**

**3.1** - Os documentos e propostas deverão ser apresentados em envelopes distintos, endereçados à Prefeitura da Estância Turística de Avaré, ao Departamento de Licitação, com o nome ou timbre dos proponentes, fechados, indevassáveis, rubricados e identificados, cada um deles, obrigatoriamente na conformidade seguinte:

**Concorrência Pública nº 004/2020 – Processo nº 050/2020**

**Entidade Promotora: Prefeitura da Estância Turística de Avaré**

**Razão Social/Denominação da proponente**

**Abertura dia 08 de abril de 2.020 às 10:00 horas**

**3.2** - Todos os elementos constantes nos envelopes deverão ser enfileirados em pastas, rubricados e numerados seqüencialmente de forma a não permitir folhas soltas. As pastas em única via deverão apresentar índices conforme a ordem estabelecida neste edital, indicando as respectivas folhas numeradas. As medidas



## **PREFEITURA DA ESTÂNCIA TURÍSTICA DE AVARÉ**

(Continuação do Edital de Concorrência Pública nº 004/2020 – fls. 2)

elencadas neste subitem objetivam zelar pela integridade de todos os documentos inseridos nos envelopes. O não atendimento às instruções pertinentes a este subitem não acarretará a inabilitação/desclassificação da empresa participante.

**3.3** - Todos os elementos constantes em ambos os envelopes deverão ser apresentados perfeitamente legíveis, não podendo apresentar rasuras, emendas, entrelinhas ou borrões. As certidões quando não apresentadas no original deverão ser devidamente autenticadas. A proposta comercial deverá estar devidamente datada e assinada. O não atendimento às instruções pertinentes a este subitem acarretará a inabilitação/desclassificação da empresa participante.

**3.4** - Os envelopes **A - “Documentação”** e **B - “Proposta de Preço”**, deverão ser entregues no Setor de Licitação da Prefeitura da Estância Turística de Avaré, até às **09:30 horas do dia 08 de abril de 2.020**, impreterivelmente, sob pena de desistência de participação no certame.

### **4 - DA VISITA TÉCNICA**

**4.1** - Os interessados deverão agendar, antecipadamente, junto ao Departamento de Convênios pelo telefone (14) 3711-2500, para que efetuem a Visita Técnica até 01 (um) dia antes da data da abertura dos envelopes, para juntamente com um funcionário municipal, realizarem a visita técnica no local onde a obra será realizada, de cuja visita o Departamento de Convênios fornecerá o competente atestado, sem o qual não poderão participar desta Concorrência Pública.

### **5 - DO CREDENCIAMENTO**

**5.1** - No dia, hora e local, estabelecidos neste edital, para a abertura dos Envelopes A e B, a participação dos interessados deverá ser efetivada através de seus respectivos representantes legais.

**5.2** - No caso de procuração outorgada por pessoa legalmente habilitada, a mesma deverá conferir amplos e ilimitados poderes para se manifestar e desistir da interposição de eventuais impugnações, recursos, dar entradas e receber documentos, etc. Se por instrumento particular, com firma reconhecida.

**5.3** - No caso de representação através de sócios ou diretores com poderes de decisão, tal condição deverá ser comprovada mediante apresentação de cópia autenticada da Cédula de Identidade (RG) e do Contrato Social ou Estatuto específico ou ainda no caso de Sociedade Anônima, da Ata de Eleição dos Diretores, tudo devidamente arquivados na repartição competente.

**5.4** - Na hipótese de representante de nacionalidade estrangeira, deverá ser apresentada prova de permanência legal no país.

**5.5** - Em qualquer caso, o representante deverá apresentar cópia autenticada do documento de identificação do outorgado, sendo que a prova de representação ficará arquivada nos autos.



## **PREFEITURA DA ESTÂNCIA TURÍSTICA DE AVARÉ**

(Continuação do Edital de Concorrência Pública nº 004/2020 – fls. 3)

**5.6** – Os envelopes “A” - Documentação e “B” - Proposta, deverão ser entregues no Departamento de Licitação da Prefeitura Municipal, até 30 minutos antes do horário determinado para suas aberturas.

**5.7** - Uma vez entregues os credenciamentos e documentos de identificação dos proponentes presentes, abrir-se-á o Envelope “A” e serão feitas todas as análises para habilitação, tudo em ato público, não se permitindo a repetição dos atos praticados na ausência dos retardatários, podendo eles, entretanto, intervirem na licitação em qualquer fase seguinte, recebendo-a no estado em que se encontra.

### **6 - DA ABERTURA DOS ENVELOPES**

**6.1** - Os envelopes “A” - “Documentação” e “B” - “Propostas” terão suas aberturas iniciadas às 10:00 horas, do dia 08 de abril de 2.020, começando pelo Envelope “A”, resolvendo-se todas as possíveis impugnações e recursos, para depois se passar à abertura do Envelope “B” das proponentes habilitadas.

**6.2** - A proponente que for julgada inabilitada terá seu Envelope “B” - “PROPOSTA”, totalmente lacrado e inviolado, devolvido, mediante recibo.

### **7 - DA DOCUMENTAÇÃO - ENVELOPE “A”**

**7.1** - Para habilitação nesta licitação exigir-se-á dos interessados toda documentação relativa à:

#### **7.2 - HABILITAÇÃO JURÍDICA**

Para comprovação da Habilitação Jurídica, a proponente, conforme sua situação, deverá apresentar o seguinte:

**7.2.1** - Registro Comercial, no caso de empresa individual;

**7.2.2** - Ato, constitutivo, estatuto ou contrato social em vigor, devidamente registrado, em se tratando de sociedade comercial e, no caso de sociedade por ações, acompanhado de documentos de eleição de seus administradores;

**7.2.3** - Inscrição do ato constitutivo, no caso de sociedades civis, acompanhada de prova de diretoria em exercício;

**7.2.4** - Decreto de autorização, em se tratando de empresa ou sociedade estrangeira em funcionamento no País.

#### **7.3 - REGULARIDADE FISCAL**

Para comprovação da Regularidade Fiscal, a proponente conforme sua situação, deverá apresentar o seguinte:

**7.3.1** – Cartão do C.N.P.J.

**7.3.2** - Prova de inscrição no Cadastro de Contribuintes Estadual e/ou Municipal, relativo ao domicílio ou sede do licitante, pertinente ao seu ramo de atividade e compatível com o objeto contratual.

**7.3.3** - Prova de Regularidade fiscal com:

- Fazenda Federal (Tributos Federais e Dívida Ativa da União – Certidão de Débitos relativos aos tributos federais e à Dívida da União);
- Fazenda Estadual (Prova de Regularidade de Débitos Tributários expedida pela Procuradoria Geral do Estado);



## PREFEITURA DA ESTÂNCIA TURÍSTICA DE AVARÉ

(Continuação do Edital de Concorrência Pública nº 004/2020 – fls. 4)

- Fazenda Municipal referente aos débitos mobiliários (ISS/Taxa de Licença) e imobiliários (IPTU);

**7.3.4** - Prova de regularidade junto ao FGTS.

**7.3.5.** Prova de regularidade relativa a Débitos Trabalhistas, de acordo com a Lei 12.440/11 e Resolução Administrativa TST 1470/11.

### **7.4 - QUALIFICAÇÃO TÉCNICA**

Para comprovação da Qualificação Técnica, deverá apresentar o seguinte:

**7.4.1** - Comprovação de aptidão para realização do objeto da presente licitação, através de atestado(s) fornecido(s) por pessoa jurídica de direito público ou privado, devidamente registrados nas entidades profissionais competentes, demonstrando a execução pela licitante, de obras ou serviços de características iguais ou semelhantes à obra licitada, admitindo-se a imposição de quantitativos mínimos de prova de execução dos serviços similares, desde que em quantidades razoáveis, assim consideradas 50% a 60% da execução pretendida, ou outro percentual que venha devida e tecnicamente justificado, de acordo com Súmula nº 24 do TCESP;

**7.4.2** - Certidão de Acervo Técnico (CAT), em nome do responsável técnico da licitante, comprovando a execução de obras ou serviços de características iguais ou semelhantes à obra licitada, de acordo com Súmula nº 23 do TCESP;

**7.4.3** - Comprovante de vínculo profissional entre o responsável técnico da licitante (descrito no CAT) e a empresa, através de contrato social, registro em carteira, ficha do empregado ou contrato de trabalho, sendo possível também, a contratação de profissional autônomo que preencha os requisitos e se responsabilize, tecnicamente, pela execução dos serviços;

**7.4.4** – Atestado de Visita Técnica, de acordo com o item 4 do Edital;

### **7.5 - DA QUALIFICAÇÃO ECONÔMICO-FINANCEIRA**

Para comprovação da qualificação Econômico-Financeira, a proponente, conforme a sua situação, deverá apresentar o solicitado a seguir:

**7.5.1** - O **Balanço Patrimonial** (ou Balanço de Abertura, caso a empresa esteja constituída há menos de 12 (doze) meses, no exercício social em curso), apresentado na forma da lei (com os Termos de Abertura e de Encerramento e devidamente registrado pelo órgão competente), que comprove a **boa situação financeira da empresa**, vedada a sua substituição por Balancetes ou Balanços Provisórios, podendo ser atualizados por índices oficiais quando encerrado há mais de 03 (três) meses da data de apresentação da proposta, contendo a demonstração contábil do exercício.

**7.5.2** - **Certidão negativa de falência ou em recuperação judicial** expedida pelo cartório distribuidor da sede do licitante, com data não superior a 90 (noventa) dias anteriores à data da solenidade de abertura das propostas.

**7.5.3** - **Demonstração da boa situação financeira da licitante, avaliada por meio de apuração dos índices contábeis de Liquidez Geral (LG), Solvência Geral (SG), Liquidez Corrente (LC) e Grau de Endividamento (GE), utilizando as seguintes fórmulas:**

Ativo Circulante + Realizável à Longo Prazo



## PREFEITURA DA ESTÂNCIA TURÍSTICA DE AVARÉ

(Continuação do Edital de Concorrência Pública nº 004/2020 – fls. 5)

LG =  
Passivo Circulante + Exigível à Longo Prazo

SG =  
Ativo Total  
Passivo Circulante + Exigível à Longo Prazo

LC =  
Ativo Circulante  
Passivo Circulante

GE =  
Passivo Circulante + Exigível à Longo Prazo  
Ativo Total

Os resultados isolados das três primeiras operações deverão ser maiores ou iguais a um ( $> 1$ ), enquanto que o resultado isolado da operação Grau de Endividamento (GE) deverá ser menor ou igual a 0,5 ( $< 0,5$ ).

**A adoção das fórmulas supra, justifica-se na busca dos resultados, consistentes na apuração da situação econômico-financeira das empresas. Por meio destes indicadores é perfeitamente possível verificar a disponibilidade de recursos que as empresas possuem, e, ao mesmo tempo, avaliar a capacidade para cumprir a execução da futura contratação, pois, incumbirá à contratada antecipar seus próprios recursos, para executar o objeto da licitação, com posterior pagamento. Além disso, todos os indicadores são hábeis a demonstrar a posição financeira da empresa, permitindo a verificação das possibilidades de execução do futuro contrato, no que tange aos encargos econômicos que ficarão sob sua responsabilidade.**

**7.6.** Deverá constar no Envelope “A”, o Termo de Aceitação do presente Edital, conforme modelo fornecido.

**7.7 – Além dos documentos solicitados, deverá conter as seguintes Declarações:**

- a)** Declaração negativa da superveniência de fato impeditivo à habilitação, incluso compromisso em declará-lo(s), caso venha(m) a ocorrer (**emitida pela própria licitante, assinada pelo representante legal ou seu procurador, desde que a procuração seja lavrada em estrita conformidade com o item 5.2 deste edital**);
- b)** Declaração de situação regular junto ao Ministério do Trabalho, no molde do inciso XXXIII do artigo 7º da CF (**emitida pela própria licitante, assinada pelo representante legal ou seu procurador, desde que a procuração seja lavrada em estrita conformidade com o item 5.2 deste edital**);
- c)** Declaração de que a empresa cumpre todas as normas relativas à saúde, higiene e segurança do trabalho de seus empregados (**emitida pela própria licitante,**



## PREFEITURA DA ESTÂNCIA TURÍSTICA DE AVARÉ

(Continuação do Edital de Concorrência Pública nº 004/2020 – fls. 6)

**assinada pelo representante legal ou seu procurador, desde que a procuração seja lavrada em estrita conformidade com o item 5.2 deste edital);**

**d) Declaração de que a empresa se responsabiliza pela autenticidade e procedência dos produtos a serem utilizados na obra (emitida pela própria licitante, assinada pelo representante legal ou seu procurador, desde que a procuração seja lavrada em estrita conformidade com o item 5.2 deste edital);**

**e) Declaração de aceitação das condições editalícias e físicas para a execução do objeto licitado, bem como das cláusulas contratuais, constantes da minuta de contrato (emitida pela própria licitante, assinada pelo seu representante legal ou seu procurador, desde que a procuração seja lavrada em estrita conformidade com o item 5.2 deste edital);**

**f) Em se tratando de microempresa (ME) ou empresa de pequeno porte (EPP), deverá ser apresentada uma declaração, sob as penas da Lei, de que cumpre os requisitos legais para qualificação como microempresa ou empresa de pequeno porte, estando apta a usufruir do tratamento favorecido, estabelecido nos artigos 42 a 49 da Lei Complementar 123, de 14 de dezembro de 2006;**

**g) Declaração para atendimento do DAC.**

**7.8 -** Os documentos necessários à habilitação poderão ser apresentados em original, por qualquer processo de cópia autenticada por cartório competente ou por servidor desta Administração, conforme preceitua o caput do artigo 32 da Lei 8.666/93.

**7.9 -** Para as certidões que não contenham prazo de validade expresso, as mesmas deverão ser apresentadas com data de emissão não superior a 90 (noventa) dias, contados a partir da abertura do Envelope **A - “DOCUMENTOS”**.

**7.10 -** As microempresas e empresas de pequeno porte, por ocasião da participação no certame, deverão apresentar toda documentação exigida para efeito de comprovação de regularidade fiscal, mesmo que apresente alguma restrição.

**a)** Havendo alguma restrição na comprovação da regularidade fiscal, o proponente deverá regularizar a documentação no prazo de 5 (cinco) dias úteis, cujo termo inicial corresponderá ao momento do julgamento da habilitação, prorrogáveis por igual período, a critério da administração pública, para regularização da documentação, pagamento ou parcelamento do débito, e emissão de eventuais certidões negativas ou positivas com efeito de certidão negativa.

**b)** A não regularização da documentação, no prazo previsto na alínea “a”, implicará decadência do direito à contratação, sem prejuízo das sanções previstas no artigo 81 de Lei 8.666/93, sendo facultado à administração convocar os licitantes remanescentes, na ordem de classificação, para assinatura do contrato, ou revogar a licitação.

### **8 - DA PROPOSTA - ENVELOPE “B”**

**8.1 -** A proposta Comercial contida no Envelope “B”, deverá ser datilografada ou produzida por qualquer processo mecânico ou eletrônico, em 01 (uma) via original, sem emendas, rasuras, entrelinhas ou borrões, datada e assinada pelo representante legal da proponente, contendo os seguintes elementos:



## PREFEITURA DA ESTÂNCIA TURÍSTICA DE AVARÉ

(Continuação do Edital de Concorrência Pública nº 004/2020 – fls. 7)

**8.1.1** - Identificação completa e clara do proponente, contendo carimbo com a Razão Social da empresa;

**8.1.2** - Planilhas de quantidades e preços totalmente preenchidas, de acordo com os anexos deste Edital, relatando os preços unitários e globais de cada item e o total geral da proposta;

**8.1.2.1.** Os preços unitários e globais da licitação deverão manter compatibilidade com os aprovados pela Caixa Federal que por força da Lei, utiliza o SINAPI em suas análises;

**8.1.2.2.** Por determinação de órgãos externos à Caixa, o B.D.I. precisa ser apresentado nas propostas na forma da orientação contida no Modelo anexo ao edital;

**8.1.2.3.** Os valores das propostas não poderão ultrapassar os da planilha de custo aprovada que faz parte do Edital, podendo ser motivo de recusa da licitação;

**8.1.2.4.** Todas as dúvidas em relação ao projeto, planilha orçamentária, cronograma físico-financeiro e memorial descritivo, deverão ser apresentados por escrito, durante o processo de abertura de licitação, após a contratação da obra, não poderá a empresa vencedora fazer questionamentos que venham prejudicar o bom andamento dos serviços, uma vez que ela, ao assinar o contrato, está automaticamente concordando com os serviços estabelecidos no Convênio (Projeto, Planilha e Cronograma Físico-Financeiro). A fiscalização da obra tratará todos os assuntos relativos a sua execução somente com o responsável técnico da empresa contratada, que consta na ART específica, relatando obrigatoriamente as anotações no diário de obra nos termos do artigo 67, parágrafo 1º da Lei 8.666/93 e resolução CONFEA nº 1024, de 21/08/2009.

**8.1.3** - Prazo de validade da proposta, que nunca poderá ser inferior a 90 (noventa) dias, contados a partir da data de sua apresentação;

**8.1.4** - O prazo de execução da obra será em até 06 (seis) meses, contados a partir da data de recebimento da ORDEM DE SERVIÇO, que será emitida pela Secretaria Municipal de Obras e Serviços no Departamento de Licitação após autorização de início da obra pela Caixa;

**8.1.5** - Condições de Pagamento: em até 30 (trinta) dias, mediante aprovação da Caixa Federal e posterior liberação do Recurso pelo Governo Federal – Ministério do Turismo, que será no valor da medição efetuada. Será necessário a apresentação das medições mensais, **DESDE QUE ATENDA O PERCENTUAL PREVISTO NO CRONOGRAMA FÍSICO FINANCEIRO DA OBRA**, acompanhado do relatório fotográfico dos serviços, cópia do livro de obras com as anotações referentes aos serviços e das vistorias realizadas pelo fiscal responsável, todos assinados pelo engenheiro responsável pela obra. Após a aprovação da medição pelo engenheiro responsável pela fiscalização da obra, o DECON – Departamento de Convênios solicitará a apresentação da Nota Fiscal e encargos, sendo obrigatória a inscrição da declaração: **REFERENTE À CONCORRÊNCIA PÚBLICA 004/2020 – PROCESSO 050/2020 – Contrato de Repasse nº 870135/2018/Ministério do Turismo/ Caixa Operação 105582015/2018**, no corpo da Nota Fiscal;

**8.1.6** - Qualificação completa do signatário do futuro contrato, incluindo nome completo, nacionalidade, estado civil, profissão, número de carteira de identidade, CPF/MF, endereço e e-mail pessoal. Se a empresa indicar um procurador para a assinatura do instrumento contratual, deverá ser encaminhada a respectiva



## PREFEITURA DA ESTÂNCIA TURÍSTICA DE AVARÉ

(Continuação do Edital de Concorrência Pública nº 004/2020 – fls. 8)

procuração subscrita por representante legal, com firma reconhecida em cartório, com poderes específicos para firmar o respectivo contrato:

**DADOS DO RESPONSÁVEL PELA ASSINATURA DO CONTRATO**  
**(Obrigatório o preenchimento de todos os itens, conforme exige o sistema AUDESP do Tribunal de Contas do Estado de SP)**

Nome: \_\_\_\_\_

Cargo: \_\_\_\_\_

CPF: \_\_\_\_\_ RG: \_\_\_\_\_

Data de Nascimento: \_\_\_\_/\_\_\_\_/\_\_\_\_

Endereço residencial completo: \_\_\_\_\_

E-mail institucional: \_\_\_\_\_

E-mail pessoal (deverá, **obrigatoriamente**, ser diferente do e-mail institucional):

\_\_\_\_\_

Telefone(s): \_\_\_\_\_

**8.1.7** - Número da conta corrente e o Banco para efetuar o pagamento.

**8.2** – O preço deverá ser cotado nos valores unitário e global, considerando-se inclusos todos os custos envolvidos com o fornecimento e o transporte de todos os itens necessários à plena satisfação do objeto licitado no local acima indicado.

**8.3** - Não serão consideradas nem aceitas despesas adicionais em separado, a qualquer título. **Os valores correspondentes às horas trabalhadas por todos os profissionais envolvidos com a execução da obra em tela, aos encargos sociais, trabalhistas e previdenciários relativos a esses trabalhadores, ficam a cargo exclusivo da empresa contratada.**

**8.4** - O preço deverá ser expresso em moeda corrente nacional.

**8.5** - Os valores acima, especificados na data da apresentação da proposta, deverão ser líquidos, sem inclusão de qualquer encargo financeiro ou previsão inflacionária.

**8.6** - Todos os documentos e elementos contidos nos envelopes deverão ser apresentados perfeitamente legíveis, sem emendas, rasuras, entrelinhas ou borrões, sob pena de inabilitação da licitante. A proposta comercial deverá estar devidamente datada e assinada, sob pena de desclassificação da mesma.

### **9 - DO JULGAMENTO**





## PREFEITURA DA ESTÂNCIA TURÍSTICA DE AVARÉ

(Continuação do Edital de Concorrência Pública nº 004/2020 – fls. 9)

**9.1** - Não serão considerados, para efeito de julgamento, quaisquer ofertas de vantagens não previstas neste Edital, assim como propostas com condições baseadas nas outras apresentadas pelos demais participantes deste certame.

**9.2** - Não serão admitidas propostas que apresentem preços irrisórios ou incompatíveis com os preços dos insumos e salários do mercado, acrescidos dos respectivos encargos, assim como não serão admitidos preços avultosos em relação aos valores de mercado.

**9.3** - A inabilitação do licitante importa na preclusão de seu direito de participação nas fases subsequentes.

**9.4** - As propostas que não atenderem às condições deste Edital serão liminarmente desclassificadas.

**9.5** - Na escolha da proposta mais vantajosa à Administração, a Comissão atenderá para aquela apresentada de acordo com as especificações deste Edital e ofertar o **MENOR PREÇO GLOBAL**.

**9.6** - No caso de empate entre duas ou mais propostas, a classificação se fará por sorteio, em ato público, para o qual todos os licitantes habilitados serão convocados.

**9.7** - Por força dos arts. 44 e 45 da Lei Complementar nº 123/06, será observado:

**a)** como critério de desempate, será assegurada preferência de contratação para as microempresas e empresas de pequeno porte, entendendo-se por empate aquelas situações em que as propostas apresentadas pelas microempresas e empresas de pequeno porte sejam iguais ou até 10% (dez por cento) superiores à melhor proposta classificada;

**b)** a microempresa ou empresa de pequeno porte mais bem classificada terá a oportunidade de apresentar imediatamente nova proposta, sob pena de preclusão;

**c)** a nova proposta de preços mencionada na alínea anterior deverá ser inferior àquela considerada vencedora do certame, situação em que o objeto licitado será adjudicado em favor da detentora desta nova proposta (ME ou EPP);

**d)** não ocorrendo à contratação da microempresa ou empresa de pequeno porte, na forma da alínea anterior, serão convocadas as MEs ou EPPs remanescentes, na ordem classificatória, para o exercício do mesmo direito;

**e)** no caso de equivalência de valores apresentados pelas microempresas e empresas de pequeno porte que se encontrem enquadradas no disposto na **alínea b**, será realizado sorteio entre elas para que se identifique aquela que primeiro poderá apresentar a melhor oferta;

**f)** na hipótese da não contratação nos termos previsto na **alínea b**, o objeto licitado será adjudicado em favor da proposta originalmente vencedora do certame;

**g)** o disposto na alínea anterior, somente se aplicará quando a melhor oferta inicial não tiver sido apresentada por ME ou EPP.

### **10 - DO CONTRATO**



## **PREFEITURA DA ESTÂNCIA TURÍSTICA DE AVARÉ**

**(Continuação do Edital de Concorrência Pública nº 004/2020 – fls. 10)**

**10.1** - Após a adjudicação da licitação, a Administração convocará o licitante vencedor, para no prazo máximo de 05 (cinco) dias, contados da data da Notificação, assinar o competente contrato, quando deverá comparecer ao Departamento de Licitações, localizado na Praça Juca Novaes 1169, Bairro Centro, Avaré/SP, sob pena de decair do direito à contratação, sem prejuízos das sanções previstas no art. 81 da Lei nº 8.666/93 e suas alterações.

**10.2** - Ocorrendo o não atendimento ao chamamento no prazo de 05 (cinco) dias para assinatura do contrato, poderá a Administração, a seu exclusivo sabor, convocar os licitantes remanescentes, na ordem de classificação, para fazê-lo em igual prazo e nas mesmas condições propostas pelo primeiro classificado, ou revogar a presente Concorrência Pública, independentemente da cominação prevista no art. 81 da Lei de Licitação.

**10.3** - Ocorrendo o disposto no item anterior, será aplicada a licitante vencedora a multa de 30% (trinta por cento) sobre o valor da proposta e demais sanções previstas em Lei.

**10.4** - Farão parte integrante do futuro contrato, independentemente de suas transcrições, o presente Edital e seus anexos, a proposta da vencedora e demais especificações técnicas.

**10.5** - Observar-se-ão para rescisão do contrato os motivos e as formas previstas nos artigos 78 e 79 da Lei nº 8.666/93.

**10.6** - A minuta do futuro contrato, passa a integrar o presente Edital, como anexo.

**10.7** - O contrato será empenhado e a “Ordem de Serviço” emitida pela Secretaria Municipal de Obras e Serviços, no Departamento de Licitações, após a adjudicação do processo.

**10.8** - O contratado fica obrigado a aceitar, nas mesmas condições contratuais, os acréscimos ou supressões que se fizerem na obra até 25% (vinte e cinco por cento) do valor inicial.

**10.9** - Fica expressamente vedada a sub-emprego da obra ora licitada.

### **11 - DAS PENALIDADES**

**11.1** - A aplicação das sanções de natureza pecuniária e restritivas de direitos, em face do disposto nos artigos 81, 86 e 87, da Lei Federal n.º 8.666, de 21.06.93 e alterações que lhe foram incorporadas e do art.7º, da Lei Federal nº 10.520, de 17.07.02, obedecerá, no âmbito do Município da Estância Turística de Avaré, as normas estabelecidas no Decreto 5037, de 14 de dezembro de 2017.

**Artigo 2º** - A recusa injustificada do adjudicatário em assinar o contrato, aceitar ou retirar o instrumento equivalente, dentro do prazo estabelecido pela administração



## **PREFEITURA DA ESTÂNCIA TURÍSTICA DE AVARÉ**

(Continuação do Edital de Concorrência Pública nº 004/2020 – fls. 11)

municipal, caracteriza o descumprimento total da obrigação assumida, sujeitando-o às seguintes penalidades:

- I - multa de 30% (trinta por cento) sobre o valor global da obrigação não cumprida; ou
- II - pagamento correspondente à diferença de preço decorrente de nova licitação para o mesmo fim.

**Artigo 3º** - O atraso injustificado na execução do serviço, compra ou obra, sem prejuízo do disposto no §1º do artigo 86, da Lei 8.666/93, sujeitará o contratado à multa de mora, calculada por dia de atraso da obrigação não cumprida, na seguinte conformidade:

- I - atraso de até 30 (trinta) dias, multa de 0,03% (três centésimos por cento) ao dia, a contar da data inicial do descumprimento; e
- II - atraso superior a 30 (trinta) dias, multa de 0,06% (seis centésimos por cento) ao dia.

**Artigo 4º** - Pela inexecução total ou parcial do serviço, compra ou obra, poderão ser aplicadas ao contratado as seguintes penalidades:

- I - multa de 10% (dez por cento) sobre o valor total ou parcial da obrigação não cumprida; ou
- II - multa correspondente à diferença de preço decorrente de nova licitação para o mesmo fim.
- III - ressarcimento de eventuais danos ocasionados face a inexecução do contrato.

**Artigo 5º** - A mora será considerada a partir do primeiro dia subsequente ao término do prazo para a execução do ajuste.

**Artigo 6º** - O valor do ajuste a servir de base de cálculo para as multas referidas nos artigos anteriores, será o global reajustado até a data de aplicação da penalidade.

**Artigo 7º** - As multas serão corrigidas monetariamente, de conformidade com a variação do IPC/FIPE, a partir do termo inicial, fixado no artigo 5º, até a data de seu efetivo recolhimento.

**Artigo 8º** - A comunicação da irregularidade e a proposta de aplicação de penalidade deverão ser encaminhadas, pelo gestor do respectivo contrato, à autoridade que autorizou a licitação, ou a contratação, no respectivo processo.

**Artigo 9º** - As sanções deverão ser aplicadas de forma gradativa, obedecidos os princípios da razoabilidade e da proporcionalidade, após regular processo administrativo com garantia de defesa prévia.

**§ 1º** - Configurado o descumprimento da obrigação contratual, será o contratado notificado via correio com AR da infração e da penalidade correspondente, para, no prazo de cinco dias úteis, apresentar defesa.

**§ 2º** - Recebida a defesa, a Autoridade competente deverá manifestar-se, motivadamente, sobre o acolhimento ou rejeição das razões apresentadas, para concluir pela imposição ou não da penalidade.



## **PREFEITURA DA ESTÂNCIA TURÍSTICA DE AVARÉ**

**(Continuação do Edital de Concorrência Pública nº 004/2020 – fls. 12)**

**§ 3º** - Da decisão, caberá recurso, no prazo de cinco dias úteis, contados da intimação, de cuja decisão cabe solicitação de reconsideração.

**§ 4º** - A multa imposta deverá ser recolhida, decorridos 5 (cinco) dias úteis da decisão do recurso ou, em sendo o caso, da solicitação de reconsideração.

**§ 5º** - Se o pagamento da multa não for efetuado dentro do prazo estabelecido no parágrafo anterior, o valor deverá ser inscrito em dívida ativa para cobrança judicial.

**Artigo 10** - As multas são autônomas e a aplicação de uma não exclui a das outras.

**Artigo 11** - As disposições constantes deste Decreto aplicam-se também às obras, serviços e compras que, nos termos da legislação vigente, forem realizadas com dispensa ou inexigibilidade de licitação.

**§ 1º** - A inexecução total ou parcial do contrato de obras e serviços de engenharia, assim como a execução irregular, ou com atraso injustificado, sujeitará o contratado, garantida a prévia defesa, à aplicação das seguintes sanções:

I - advertência.

II - multa.

III - suspensão temporária de participação em licitação e impedimento de contratar com a Administração Estadual, por prazo não superior a dois anos.

IV - declaração de inidoneidade para licitar ou contratar com a Administração Pública, enquanto perdurarem os motivos da punição ou até que seja promovida a reabilitação.

**§ 2º** - A pena de advertência deve ser aplicada a título de alerta para a adoção das necessárias medidas corretivas, afim de evitar a aplicação de sanções mais severas, sempre que o contratado descumprir qualquer obrigação contratualmente assumida, ou desatender as determinações da autoridade competente para acompanhar e fiscalizar a execução do contrato.

**§ 3º** - A pena pecuniária de multa, própria para a punição de atrasos injustificados dos prazos estipulados no cronograma de execução, pode ser aplicada cumulativamente com as sanções restritivas de direitos, previstas nos incisos III e IV, nos casos de inexecução total e parcial do contrato.

**§ 4º** - A pena de suspensão temporária do direito de licitar e impedimento de contratar com a Administração Estadual destina-se a punir a reincidência em faltas já apenadas com advertência, bem como as faltas graves que impliquem a rescisão unilateral do contrato.

**§ 5º** - Na estipulação do prazo de suspensão dos direitos do contratado, que não poderá exceder a 5 (cinco) anos, deverão ser considerados o grau de comprometimento do interesse público e o prejuízo pecuniário decorrente das irregularidades constatadas, respeitados os princípios da razoabilidade e da proporcionalidade.



## **PREFEITURA DA ESTÂNCIA TURÍSTICA DE AVARÉ**

(Continuação do Edital de Concorrência Pública nº 004/2020 – fls. 13)

**§ 6º** - A pena de suspensão dos direitos do contratado impede-o, durante o prazo fixado, de participar de licitações promovidas pelos órgãos Administração Municipal, bem como de com eles celebrar contratos.

**§ 7º** - A declaração de inidoneidade do contratado, sanção administrativa de máxima intensidade, destina-se a punir faltas gravíssimas, de natureza dolosa, das quais decorram prejuízos ao interesse público de difícil reversão.

**§ 8º** - A aplicação da sanção prevista no parágrafo anterior é de competência exclusiva do Prefeito Municipal, facultada a defesa prévia do contratado no respectivo processo, no prazo de dez dias, contados da abertura de vistas.

**§ 9º** - Decorridos 5 (cinco) anos da declaração de inidoneidade, o interessado poderá requerer a sua reabilitação, cujo deferimento está condicionado ao ressarcimento dos prejuízos resultantes da ação punida.

**Artigo 12** - A multa prevista no artigo anterior será:

I - de 10% (dez por cento) do valor global corrigido do contrato, no caso de inexecução total da obrigação;

II - de 10% (dez por cento) do valor corrigido, correspondente à parte da obrigação contratual não cumprida, no caso de inexecução parcial da obrigação;

III - de 0,03% (três centésimos por cento) por dia, no caso de atraso no cumprimento dos prazos de início e conclusão das etapas previstas no cronograma, até o máximo de 30 (trinta) dias, a partir dos quais será considerado descumprimento parcial da obrigação.

**§ 1º** - O valor correspondente à multa, após o devido procedimento em que tenha sido assegurado o direito de defesa e de recurso do contratado, será descontado do primeiro pagamento devido pelo Município em decorrência da execução contratual.

**§ 2º** - Na hipótese de descumprimento total da obrigação, após a celebração do contrato em que tenha sido exigida garantia, o valor da multa será descontado da garantia prestada.

**§ 3º** - Na hipótese de descumprimento total da obrigação em face do não atendimento da convocação para a assinatura do contrato, o valor da multa deverá ser recolhido à conta do Município de Avaré através de guia de recolhimento própria, no prazo de 30 (trinta) dias contados da intimação.

**§ 4º** - O não recolhimento da multa no prazo assinado implicará a sua inscrição na dívida ativa, para cobrança judicial.

**Artigo 13** - O material não aceito deverá ser substituído dentro do prazo fixado pela administração, que não excederá a 15 (quinze) dias, contados do recebimento da intimação.

**Parágrafo único** - A não ocorrência de substituição dentro do prazo estipulado ensejará a aplicação da multa prevista no artigo 3º deste Decreto, considerando-se a



## **PREFEITURA DA ESTÂNCIA TURÍSTICA DE AVARÉ**

(Continuação do Edital de Concorrência Pública nº 004/2020 – fls. 14)

mora, nesta hipótese, a partir do primeiro dia útil seguinte ao término do prazo estabelecido no "caput" deste artigo.

**Artigo 14** - O pedido de prorrogação de prazo final da obra, serviços, ou entrega de material, somente será apreciado se efetuado dentro dos prazos fixados no contrato ou instrumento equivalente.

**Artigo 15** - As multas referidas neste Decreto não impedem a aplicação de outras sanções previstas na Lei Federal 8.666/93 e demais legislação correlata.

### **12 - DA GARANTIA CONTRATUAL E RECOLHIMENTO DA ART**

**12.1** - Para garantir a execução das obras previstas no contrato, a empresa vencedora, deverá optar por uma das modalidades previstas no parágrafo 1º do artigo 56 da lei nº 8.666/93 e suas alterações, no valor correspondente a 5% (cinco por cento) do valor do contrato, apresentando a mesma junto à Tesouraria da Prefeitura da Estância Turística de Avaré. Cópia desta guia, quitada, deverá ser apresentada no Departamento de Licitações no ato da assinatura da Ordem de Serviços.

**12.2** – Quando da assinatura da Ordem de Serviço a empresa vencedora deverá apresentar ainda a Anotação de Responsabilidade Técnica - ART emitida pelo CREA/SP, relativa as obras e serviços, objeto do contrato, decorrente da presente licitação.

**12.3** - A garantia contratual será devolvida, sem correção, após a execução da obra, mediante requerimento no Departamento de Licitações.

### **13 - DAS OBRAS E DOS SERVIÇOS**

**13.1** - A obra deverá ser executada de acordo com os projetos técnicos fornecidos, obedecendo rigorosamente às normas da ABNT e dos demais órgãos fiscalizadores.

**13.2** - A contratada responsabilizar-se-á pela qualidade e perfeição técnica da obra por ela executada, cabendo à Prefeitura a fiscalização da mesma e conclusão pelo recebimento ou rejeição, no todo ou em parte, sem prejuízo das sanções para os casos de inadimplemento.

**13.3** - A contratada reinará às suas expensas, os serviços que se apresentarem mal executados tecnicamente, ou que não tenham obedecido às boas técnicas de execução.

**13.4** - Ficará a cargo da Prefeitura a fiscalização da obra, podendo, a seu critério exclusivo, completá-la por gerenciamento através de empresa especializada.

**13.5** - Concluída a obra, procederá a Prefeitura exame minucioso a fim de recebê-la definitivamente, dentro do prazo máximo de 90 (noventa) dias seguintes ao da entrega da comunicação expressa de conclusão da mesma, que nesse sentido fizer a contratada, findo o qual será considerada como definitivamente recebida, independentemente de qualquer outra formalidade por parte da Prefeitura.



## **PREFEITURA DA ESTÂNCIA TURÍSTICA DE AVARÉ**

**(Continuação do Edital de Concorrência Pública nº 004/2020 – fls. 15)**

**13.6** - A qualquer tempo a Municipalidade poderá vistoriar os equipamentos para se certificar da quantidade e do estado de funcionamento dos mesmos, exigindo a substituição imediata dos inservíveis.

**13.7** - A contratada declara expressamente para fins de direito e efeitos legais que responderá pela solidez, segurança e perfeição das obras e serviços, executados, nos termos do art. nº 1.245 do Código Civil, pelo prazo de 05 (cinco) anos a partir da entrega dos serviços executados.

**13.8** – A Contratada deverá respeitar os acordos e convenções coletivas de trabalho vigentes no âmbito de nosso Município, inclusive com observância e aplicação do piso salarial e das demais cláusulas financeiras e sociais.

**13.9** – Todos os materiais a serem empregados na obra terão que ter aprovação prévia do Departamento de Convênios, através de amostras apresentadas.

**13.10** – A fiscalização da obra tratará todos os assuntos relativos a sua execução somente com o responsável técnico da empresa contratada, que consta na ART específica, relatando obrigatoriamente as anotações no diário de obra ou livro de ordem, nos termos do art. 67, § 1º, da Lei nº 8.666/93 resolução CONFEA nº 1024, de 21/08/2009.

**13.11** – A empresa vencedora deverá permitir o livre acesso dos servidores desta municipalidade, bem como dos órgãos de controle, aos documentos e registros contábeis da empresa contratada, na forma do artigo 44, da Portaria Interministerial nº 127/2008.

### **14 - DO PRAZO DA EXECUÇÃO DA OBRA**

**14.1** - A obra contratada deverá ser efetuada em até 06 (seis) meses, contados a partir da data de recebimento da ORDEM DE SERVIÇO, que será emitida pela Secretaria Municipal de Obras e Serviços no Departamento de Licitação após autorização de início da obra pela Caixa. Eventual prorrogação do contrato deverá ser solicitada pela empresa, junto ao Departamento de Convênios, com 30 (trinta) dias de antecedência de seu vencimento, através de ofício de solicitação com justificativa plausível e detalhada pelo não cumprimento do objeto contratado dentro do prazo de vigência e novo prazo de conclusão da obra/serviços, acompanhado de cronograma físico-financeiro, devidamente assinado pelo engenheiro responsável pela obra e da garantia/caução contratual.

### **15 - DOS RECURSOS ADMINISTRATIVOS**

**15.1** - A interposição dos recursos sobre os atos praticados no curso deste procedimento licitatório, previstos no artigo 109 da Lei Federal 8.666/93, alterada pela Lei Federal 8.883/94, deverão ser protocolados, pessoalmente, no Departamento de Licitação da Prefeitura Municipal, no horário de expediente, dentro do prazo legal, recursos estes que deverão ser respondidos em 05 (cinco) dias úteis.



## **PREFEITURA DA ESTÂNCIA TURÍSTICA DE AVARÉ**

**(Continuação do Edital de Concorrência Pública nº 004/2020 – fls. 16)**

**15.2** - A intimação pertinente aos atos de julgamento da habilitação e das propostas se dará na própria sessão mediante comunicação direta aos interessados presentes. Em relação aos ausentes, proceder-se-á sua intimação por carta ou meio eletrônico (fax-símile, e-mail) relativas a julgamentos realizados na fase de habilitação/inabilitação dos licitantes e classificação/desclassificação das propostas. Qualquer outra informação adicional pertinente ao certame deverá ser solicitada ao Departamento de Licitação.

**15.3** - A partir do momento da intimação, o processo de licitação permanecerá no Departamento de Licitação, sendo franqueado para vistas dos interessados, que dele poderão extrair as cópias desejadas, mediante o pagamento do respectivo valor. Não será admitida a retirada dos autos da repartição.

**15.4** - Interposto qualquer recurso, a Administração avisará os demais licitantes do fato. Estes poderão impugná-lo no prazo de 05 (cinco) dias úteis. A partir do recebimento do recurso e até o final do prazo de que trata este item, tanto o processo de licitação quanto cópias do recurso permanecerão à disposição dos interessados, no mesmo local indicado no item anterior.

### **16 - DAS DISPOSIÇÕES FINAIS**

**16.1** - Para esta Concorrência não será permitida a participação de empresas em regime de consórcio ou empresa concordatária, bem como aquelas que forem consideradas inidôneas, ou que estejam suspensas, na forma da Lei ou em litígio com qualquer órgão público ou sob suspeição com entidades da Administração Pública direta ou indireta da União, Estado ou Município.

**16.2** - Fica reservado à Administração, o direito de Revogar por conveniência ou interesse público, bem como Anular por ilegalidade a presente licitação, no todo ou parte, sem que assista aos licitantes direitos de reembolso ou indenização, desde que presentes os requisitos do art. 49 e seus parágrafos, da lei nº 8.666/93 e suas alterações.

#### **16.3 - À contratada caberá:**

**16.3.1** - Assegurar o livre acesso por parte da fiscalização a todas as partes da obra;

**16.3.2** - Responder pela segurança do trabalho de seus operários, técnicos e de terceiros;

**16.3.3** - Arcar com as despesas de demolição e reparos de serviços mal executados ou executados de forma incorreta, decorrentes de culpa ou dolo da contratada, com reposição de materiais utilizados;

**16.3.4** - Aceitar prontamente as exigências e observações da fiscalização baseadas nas especificações, regras de boa técnica e normas em vigor;

**16.3.5** - Responsabilizar-se por qualquer despesa oriunda de quaisquer paralisações decorrentes de falta de material falta de mão-de-obra, intempéries, caso fortuito ou força maior;

**16.3.6** - Utilizar em toda execução do trabalho, no mínimo 60% (sessenta por cento) de mão-de-obra local, conforme preceitua Lei nº 377 de 14/11/02.





## **PREFEITURA DA ESTÂNCIA TURÍSTICA DE AVARÉ**

**(Continuação do Edital de Concorrência Pública nº 004/2020 – fls. 17)**

**16.4** - A Prefeitura se reserva no direito de executar através de outras contratadas ou diretamente, nos mesmos locais, obras e serviços distintos dos abrangidos na presente licitação.

**16.5** - A Comissão poderá transformar o Julgamento em diligência para apuração de dados e condições indispensáveis ao julgamento das Propostas, inclusive valer-se dos préstimos de profissionais especializados para auxiliá-la.

**16.6** - O preço global e unitário das propostas não sofrerá reajustes durante a execução do contrato, a não ser em decorrência de modificações no atual modelo econômico nacional que venham autorizar formas de correções para manutenção do equilíbrio econômico do contrato.

**16.7** - Toda e qualquer informação a respeito da presente licitação poderá ser solicitada à Comissão Permanente para Julgamento de Licitações durante o horário normal de expediente, na sede da Prefeitura, sita na Praça Juca Novaes, 1.169, ou ainda pelo fone (014) 3711-2500, até 03 (três) dias úteis antes da entrega das propostas.

**16.7.1** - Os esclarecimentos serão prestados em até 48 (quarenta e oito) horas antes da entrega das propostas.

**16.8** - Os eventuais Recursos, Reconsiderações e Representações deverão atender, no que couber, as disposições legais do artigo 109, seus incisos e parágrafos, da Lei nº 8.666/93 e suas alterações.

**16.9** - Na contagem de prazos serão rigorosamente observadas as regras contidas no artigo 110 e parágrafo único da Lei nº 8.666/93 e suas alterações.

**16.10** - Fica expressamente vedada à empresa contratada, a transferência de responsabilidade, bem como a sub-empregada dos serviços constantes desta Concorrência Pública, a qualquer outra empresa, no todo ou em parte.

**16.11.** As normas disciplinadoras da licitação serão sempre interpretadas em favor da disputa entre os interessados, desde que resguardados os interesses da administração (princípio de ampliação da disputa e interesse público), o princípio da isonomia, a finalidade e a segurança da contratação.

### **17 - CONSTITUEM ANEXOS DO EDITAL**

**17.1** - Minuta do Contrato a ser celebrado com a proponente vencedora;

**17.2** – Modelo de declarações;

**17.3** – Modelo de termo de aceitação do edital;

**17.4** - Memorial Descritivo;

**17.5** – Planilha Orçamentária;

**17.6** – Cronograma Físico – Financeiro;

**17.7** – Projeto Básico.

As cópias do presente Edital, assim como os dados e elementos necessários à elaboração da proposta poderão ser retirados, através de guia preenchida no



## **PREFEITURA DA ESTÂNCIA TURÍSTICA DE AVARÉ**

**(Continuação do Edital de Concorrência Pública nº 004/2020 – fls. 18)**

Departamento de Tributação e quitada em agência bancária, ambos situados na Rua Rio Grande do Sul, nº 1.810, no valor de **R\$ 10,00 (dez reais)** e depois, as cópias, retiradas no Departamento de Licitação, situado no Paço Municipal, Praça Juca Novaes, nº 1.169. Também está disponibilizado, gratuitamente, para download no site [www.avare.sp.gov.br](http://www.avare.sp.gov.br). Informações sobre esta licitação poderão ser obtidas no Departamento de Licitação da Prefeitura Municipal ou transmitidas através do telefone (14) 3711-2500 – Ramal 216.

E para que chegue ao conhecimento de todos os interessados, foi o presente Edital afixado no lugar de costume e seu resumo publicado nos órgãos de imprensa como dispõe a legislação vigente.

Prefeitura da Estância Turística de Avaré, aos 06 de março de 2.020.

**ABELARDO FERREIRA MENDES**  
**Secretário Municipal de Obras e Serviços da Estância Turística de Avaré**



## PREFEITURA DA ESTÂNCIA TURÍSTICA DE AVARÉ

(Continuação do Edital de Concorrência Pública nº 004/2020 – fls. 19)

### ANEXO I - MINUTA DE CONTRATO

CONTRATO Nº \_\_\_\_/2020  
CONTRATO QUE FAZEM ENTRE SI A  
PREFEITURA DA ESTÂNCIA TURÍSTICA DE  
AVARÉ E A EMPRESA

\_\_\_\_\_  
\_\_\_\_\_.

Aos \_\_\_\_\_ dias do mês de \_\_\_\_\_ de dois mil e dezenove, nesta cidade de Avaré, Estado de São Paulo, de um lado a **PREFEITURA DA ESTÂNCIA TURÍSTICA DE AVARÉ**, pessoa jurídica de direito público, inscrita no CNPJ sob o número 46.634.168/0001-50, situada na Praça Juca Novaes, 1.169, neste ato, representada pelo senhor Secretário Municipal de Obras e Serviços, **ABELARDO FERREIRA MENDES**, brasileiro, casado, portador do RG nº M-2.565.635 SSP-MG e do CPF nº 564.706.146-04, residente e domiciliado na cidade de Avaré/SP – de ora em diante denominado **CONTRATANTE** e de outro lado à empresa \_\_\_\_\_, cadastrada no CNPJ sob o número \_\_\_\_/\_\_\_\_-\_\_ e Inscrição Estadual \_\_\_\_\_, com sede na \_\_\_\_\_, \_\_\_\_ - \_\_\_\_\_ - \_\_\_\_\_/\_\_\_\_, representada pelo Senhor \_\_\_\_\_, \_\_\_\_\_, \_\_\_\_\_, portador do RG \_\_\_\_/\_\_\_\_ e do CPF \_\_\_\_\_-\_\_, residente e domiciliado na \_\_\_\_\_, nº \_\_\_\_ - \_\_\_\_\_/\_\_\_\_ - de ora em diante denominada **CONTRATADA**, sob disciplina na Lei nº 8.666/93 e na presença das testemunhas abaixo, ajustaram e contrataram o seguinte:

#### CLÁUSULA PRIMEIRA – DO OBJETO

Nos termos da **Concorrência Pública nº 004/2020 – Processo nº 050/2020**, de 08 de abril de 2020, fica a empresa \_\_\_\_\_, responsável pelo fornecimento de materiais, máquinas, equipamentos e mão-de-obra para execução da obra de Revitalização do Largo São João, conforme anexos ao edital, do qual fazem parte integrante.

#### CLÁUSULA SEGUNDA – DA DOTAÇÃO ORÇAMENTÁRIA

As despesas de contratação da presente obra serão empenhadas através da seguinte dotação orçamentária:

**33.02.15.4.4.90.51.00.451.6004.1155-2028 – R\$ 222.857,14 - Recurso Federal, responsabilidade do Ministério do Turismo – Contrato de Repasse nº 8710135/2018/Ministério do Turismo/Caixa Operação 105582015/2018.**

**33.02.15.4.4.90.51.00.451.6004.1155-2027 – R\$ 9.502,27 – Recurso Próprio - Contrapartida.**

#### CLÁUSULA TERCEIRA – DA SUJEIÇÃO AO EDITAL

A contratada ratifica neste ato sua sujeição a todas as exigências do Edital de **Concorrência nº 004/2020 e seus anexos, que passam a integrar este contrato.** Constitui igualmente parte integrante deste contrato a proposta da empresa



## **PREFEITURA DA ESTÂNCIA TURÍSTICA DE AVARÉ**

(Continuação do Edital de Concorrência Pública nº 004/2020 – fls. 20)

vencedora do certame, independentemente de transcrição (exceto no que contrariar e/ou conflitar com os instrumentos expedidos pela CONTRATANTE).

### **CLÁUSULA QUARTA – DO PREÇO**

O valor global do contrato é de R\$ \_\_\_\_\_ (\_\_\_\_\_).

### **CLÁUSULA QUINTA – DOS SERVIÇOS**

**5.1)** A obra deverá ser executada de acordo com os projetos técnicos fornecidos, obedecendo rigorosamente às normas da ABNT e dos demais órgãos fiscalizadores.

**5.2)** A contratada responsabilizar-se-á pela qualidade e perfeição técnica da obra por ela executada, cabendo à Prefeitura a fiscalização da mesma e conclusão pelo recebimento ou rejeição, no todo ou em parte, sem prejuízo das sanções para os casos de inadimplemento.

**5.3)** A contratada reфарá às suas expensas, os serviços que se apresentarem mal executados tecnicamente, ou que não tenham obedecido às boas técnicas de execução.

**5.4)** Ficará a cargo da Prefeitura a fiscalização da obra, podendo, a seu critério exclusivo, completá-la por gerenciamento através de empresa especializada.

**5.5)** Concluída a obra, procederá a Prefeitura exame minucioso a fim de recebê-la definitivamente, dentro do prazo máximo de 90 (noventa) dias seguintes ao da entrega da comunicação expressa de conclusão da mesma, que nesse sentido fizer a contratada, findo o qual será considerada como definitivamente recebida, independentemente de qualquer outra formalidade por parte da Prefeitura.

**5.6)** A qualquer tempo a Municipalidade poderá vistoriar os equipamentos para se certificar da quantidade e do estado de funcionamento dos mesmos, exigindo a substituição imediata dos inservíveis.

**5.7)** A contratada declara expressamente para fins de direito e efeitos legais que responderá pela solidez, segurança e perfeição das obras e serviços, executados, nos termos do art. nº 1.245 do Código Civil, pelo prazo de 05 (cinco) anos a partir da entrega dos serviços executados.

**5.8)** A Contratada deverá respeitar os acordos e convenções coletivas de trabalho vigentes no âmbito de nosso Município, inclusive com observância e aplicação do piso salarial e das demais cláusulas financeiras e sociais.

**5.9)** Todos os materiais a serem empregados na obra terão que ter aprovação prévia do Departamento de Convênios, através de amostras apresentadas.

**5.10)** A fiscalização da obra tratará todos os assuntos relativos a sua execução somente com o responsável técnico da empresa contratada, que consta na ART



## **PREFEITURA DA ESTÂNCIA TURÍSTICA DE AVARÉ**

(Continuação do Edital de Concorrência Pública nº 004/2020 – fls. 21)

específica, relatando obrigatoriamente as anotações no diário de obra ou livro de ordem, nos termos do art. 67, § 1º, da Lei nº 8.666/93 resolução CONFEA nº 1024, de 21/08/2009.

**5.11)** A empresa vencedora deverá permitir o livre acesso dos servidores desta municipalidade, bem como dos órgãos de controle, aos documentos e registros contábeis da empresa contratada, na forma do artigo 44, da Portaria Interministerial nº 127/2008.

### **CLÁUSULA SEXTA - DA LIBERAÇÃO DOS SERVIÇOS**

Os serviços serão liberados pelo fiscal, engenheiro responsável pelo Departamento de Convênios e a **CONTRATADA** ficará sujeita às determinações dos fiscais quanto à qualidade da mão-de-obra empregada e dos serviços executados. A fiscalização poderá exigir o afastamento de qualquer funcionário da empresa, quando julgar necessário.

### **CLÁUSULA SÉTIMA - DAS OBRIGAÇÕES DA CONTRATADA**

**7.1** - São obrigações da CONTRATADA:

**7.1.1** - Assegurar o livre acesso por parte da fiscalização a todas as partes da obra;

**7.1.2** - Responder pela segurança do trabalho de seus operários, técnicos e de terceiros;

**7.1.3** - Arcar com as despesas de demolição e reparos de serviços mal executados ou executados de forma incorreta, decorrentes de culpa ou dolo da contratada, com reposição de materiais utilizados;

**7.1.4** - Aceitar prontamente as exigências e observações da fiscalização baseadas nas especificações, regras de boa técnica e normas em vigor;

**7.1.5** - Responsabilizar-se por qualquer despesa oriunda de quaisquer paralisações decorrente de falta de material falta de mão-de-obra, intempéries, caso fortuito ou força maior;

**7.1.6** - Utilizar em toda execução do trabalho, no mínimo 60% (sessenta por cento) de mão-de-obra local, conforme preceitua Lei nº 377 de 14/11/02.

### **CLÁUSULA OITAVA – DO PREPOSTO**

A **CONTRATADA** manterá no local da prestação do serviço preposto habilitado profissionalmente, aceito pela **CONTRATANTE**, para representá-la na execução do contrato.

### **CLÁUSULA NONA - DOS ENCARGOS TRABALHISTAS**

Ficarão por conta da **CONTRATADA** todas as despesas com equipamentos, empregados, encargos trabalhistas, sociais e previdenciários.

### **CLÁUSULA DÉCIMA – DA INADIMPLÊNCIA DA CONTRATADA FACE AOS ENCARGOS TRABALHISTAS**

Será retido da nota fiscal o percentual previsto na legislação vigente.

### **CLÁUSULA DÉCIMA PRIMEIRA – DA REPARAÇÃO DE EVENTUAIS DANOS CAUSADOS PELA CONTRATADA**



## PREFEITURA DA ESTÂNCIA TURÍSTICA DE AVARÉ

(Continuação do Edital de Concorrência Pública nº 004/2020 – fls. 22)

A CONTRATADA é responsável pelos danos causados diretamente à Administração ou a terceiros, decorrentes de culpa ou dolo na execução do contrato.

### **CLÁUSULA DÉCIMA SEGUNDA – DO PRAZO DE EXECUÇÃO**

A obra contratada deverá ser efetuada em até 06 (seis) meses, contados a partir da data de recebimento da ORDEM DE SERVIÇO, que será emitida pela Secretaria Municipal de Obras e Serviços no Departamento de Licitação após autorização de início da obra pela Caixa. Eventual prorrogação do contrato deverá ser solicitada pela empresa, junto ao Departamento de Convênios, com 30 (trinta) dias de antecedência de seu vencimento, através de ofício de solicitação com justificativa plausível e detalhada pelo não cumprimento do objeto contratado dentro do prazo de vigência e novo prazo de conclusão da obra/serviços, acompanhado de cronograma físico-financeiro, devidamente assinado pelo engenheiro responsável pela obra e da garantia/caução contratual.

**O prazo de vigência deste termo é de 06 (seis) meses.**

### **CLÁUSULA DÉCIMA TERCEIRA – DA RESPONSABILIDADE CIVIL**

O recebimento provisório ou definitivo da obra não exclui a responsabilidade civil pela solidez e segurança da obra, nem a ética profissional pela perfeita execução do contrato. As responsabilidades decorrentes de fornecimento do material/execução dos serviços fora das especificações fornecidas e/ou que venham a causar dano à Administração serão apuradas e a reparação do dano exigida legalmente.

### **CLÁUSULA DÉCIMA QUARTA – DO PAGAMENTO**

**14.1)** Os pagamentos serão efetuados em até 30 (trinta) dias, mediante aprovação da Caixa Federal e posterior liberação do Recurso pelo Governo Federal – Ministério do Turismo, que será no valor da medição efetuada. Será necessário a apresentação das medições mensais, **DESDE QUE ATENDA O PERCENTUAL PREVISTO NO CRONOGRAMA FÍSICO FINANCEIRO DA OBRA**, acompanhado do relatório fotográfico dos serviços, cópia do livro de obras com as anotações referentes aos serviços e das vistorias realizadas pelo fiscal responsável, todos assinados pelo engenheiro responsável pela obra. Após a aprovação da medição pelo engenheiro responsável pela fiscalização da obra, o DECON – Departamento de Convênios solicitará a apresentação da Nota Fiscal e encargos, **sendo obrigatória a inscrição da declaração: REFERENTE À CONCORRÊNCIA PÚBLICA 004/2020 – PROCESSO 050/2020 – Contrato de Repasse nº 870135/2018/Ministério do Turismo/Caixa Operação 105582015/2018, no corpo da Nota Fiscal.**

**14.2)** Para efeito das medições, serão considerados os preços unitários propostos pela empresa contratada.

### **CLÁUSULA DÉCIMA QUINTA - DAS PENALIDADES E SANÇÕES PELO INADIMPLEMENTO**

**15.1)** A aplicação das sanções de natureza pecuniária e restritivas de direitos, em face do disposto nos artigos 81, 86 e 87, da Lei Federal n.º 8.666, de 21.06.93 e alterações que lhe foram incorporadas e do art.7º, da Lei Federal nº 10.520, de 17.07.02, obedecerá, no âmbito do Município da Estância Turística de Avaré, as normas estabelecidas no Decreto 5037, de 14 de dezembro de 2017.



## PREFEITURA DA ESTÂNCIA TURÍSTICA DE AVARÉ

(Continuação do Edital de Concorrência Pública nº 004/2020 – fls. 23)

**Artigo 2º** - A recusa injustificada do adjudicatário em assinar o contrato, aceitar ou retirar o instrumento equivalente, dentro do prazo estabelecido pela administração municipal, caracteriza o descumprimento total da obrigação assumida, sujeitando-o às seguintes penalidades:

- I - multa de 30% (trinta por cento) sobre o valor global da obrigação não cumprida; ou
- II - pagamento correspondente à diferença de preço decorrente de nova licitação para o mesmo fim.

**Artigo 3º** - O atraso injustificado na execução do serviço, compra ou obra, sem prejuízo do disposto no §1º do artigo 86, da Lei 8.666/93, sujeitará o contratado à multa de mora, calculada por dia de atraso da obrigação não cumprida, na seguinte conformidade:

- I - atraso de até 30 (trinta) dias, multa de 0,03% (três centésimos por cento) ao dia, a contar da data inicial do descumprimento; e
- II - atraso superior a 30 (trinta) dias, multa de 0,06% (seis centésimos por cento) ao dia.

**Artigo 4º** - Pela inexecução total ou parcial do serviço, compra ou obra, poderão ser aplicadas ao contratado as seguintes penalidades:

- I - multa de 10% (dez por cento) sobre o valor total ou parcial da obrigação não cumprida; ou
- II - multa correspondente à diferença de preço decorrente de nova licitação para o mesmo fim.
- III – ressarcimento de eventuais danos ocasionados face a inexecução do contrato.

**Artigo 5º** - A mora será considerada a partir do primeiro dia subsequente ao término do prazo para a execução do ajuste.

**Artigo 6º** - O valor do ajuste a servir de base de cálculo para as multas referidas nos artigos anteriores, será o global reajustado até a data de aplicação da penalidade.

**Artigo 7º** - As multas serão corrigidas monetariamente, de conformidade com a variação do IPC/FIPE, a partir do termo inicial, fixado no artigo 5º, até a data de seu efetivo recolhimento.

**Artigo 8º** - A comunicação da irregularidade e a proposta de aplicação de penalidade deverão ser encaminhadas, pelo gestor do respectivo contrato, à autoridade que autorizou a licitação, ou a contratação, no respectivo processo.

**Artigo 9º** - As sanções deverão ser aplicadas de forma gradativa, obedecidos os princípios da razoabilidade e da proporcionalidade, após regular processo administrativo com garantia de defesa prévia.

**§ 1º** - Configurado o descumprimento da obrigação contratual, será o contratado notificado via correio com AR da infração e da penalidade correspondente, para, no prazo de cinco dias úteis, apresentar defesa.



## **PREFEITURA DA ESTÂNCIA TURÍSTICA DE AVARÉ**

(Continuação do Edital de Concorrência Pública nº 004/2020 – fls. 24)

**§ 2º** - Recebida a defesa, a Autoridade competente deverá manifestar-se, motivadamente, sobre o acolhimento ou rejeição das razões apresentadas, para concluir pela imposição ou não da penalidade.

**§ 3º** - Da decisão, caberá recurso, no prazo de cinco dias úteis, contados da intimação, de cuja decisão cabe solicitação de reconsideração.

**§ 4º** - A multa imposta deverá ser recolhida, decorridos 5 (cinco) dias úteis da decisão do recurso ou, em sendo o caso, da solicitação de reconsideração.

**§ 5º** - Se o pagamento da multa não for efetuado dentro do prazo estabelecido no parágrafo anterior, o valor deverá ser inscrito em dívida ativa para cobrança judicial.

**Artigo 10** - As multas são autônomas e a aplicação de uma não exclui a das outras.

**Artigo 11** - As disposições constantes deste Decreto aplicam-se também às obras, serviços e compras que, nos termos da legislação vigente, forem realizadas com dispensa ou inexigibilidade de licitação.

**§ 1º** - A inexecução total ou parcial do contrato de obras e serviços de engenharia, assim como a execução irregular, ou com atraso injustificado, sujeitará o contratado, garantida a prévia defesa, à aplicação das seguintes sanções:

I - advertência.

II - multa.

III - suspensão temporária de participação em licitação e impedimento de contratar com a Administração Estadual, por prazo não superior a dois anos.

IV - declaração de inidoneidade para licitar ou contratar com a Administração Pública, enquanto perdurarem os motivos da punição ou até que seja promovida a reabilitação.

**§ 2º** - A pena de advertência deve ser aplicada a título de alerta para a adoção das necessárias medidas corretivas, afim de evitar a aplicação de sanções mais severas, sempre que o contratado descumprir qualquer obrigação contratualmente assumida, ou desatender as determinações da autoridade competente para acompanhar e fiscalizar a execução do contrato.

**§ 3º** - A pena pecuniária de multa, própria para a punição de atrasos injustificados dos prazos estipulados no cronograma de execução, pode ser aplicada cumulativamente com as sanções restritivas de direitos, previstas nos incisos III e IV, nos casos de inexecução total e parcial do contrato.

**§ 4º** - A pena de suspensão temporária do direito de licitar e impedimento de contratar com a Administração Estadual destina-se a punir a reincidência em faltas já apenadas com advertência, bem como as faltas graves que impliquem a rescisão unilateral do contrato.

**§ 5º** - Na estipulação do prazo de suspensão dos direitos do contratado, que não poderá exceder a 5 (cinco) anos, deverão ser considerados o grau de





## **PREFEITURA DA ESTÂNCIA TURÍSTICA DE AVARÉ**

**(Continuação do Edital de Concorrência Pública nº 004/2020 – fls. 25)**

comprometimento do interesse público e o prejuízo pecuniário decorrente das irregularidades constatadas, respeitados os princípios da razoabilidade e da proporcionalidade.

**§ 6º** - A pena de suspensão dos direitos do contratado impede-o, durante o prazo fixado, de participar de licitações promovidas pelos órgãos Administração Municipal, bem como de com eles celebrar contratos.

**§ 7º** - A declaração de inidoneidade do contratado, sanção administrativa de máxima intensidade, destina-se a punir faltas gravíssimas, de natureza dolosa, das quais decorram prejuízos ao interesse público de difícil reversão.

**§ 8º** - A aplicação da sanção prevista no parágrafo anterior é de competência exclusiva do Prefeito Municipal, facultada a defesa prévia do contratado no respectivo processo, no prazo de dez dias, contados da abertura de vistas.

**§ 9º** - Decorridos 5 (cinco) anos da declaração de inidoneidade, o interessado poderá requerer a sua reabilitação, cujo deferimento está condicionado ao ressarcimento dos prejuízos resultantes da ação punida.

**Artigo 12** - A multa prevista no artigo anterior será:

**I** - de 10% (dez por cento) do valor global corrigido do contrato, no caso de inexecução total da obrigação;

**II** - de 10% (dez por cento) do valor corrigido, correspondente à parte da obrigação contratual não cumprida, no caso de inexecução parcial da obrigação;

**III** - de 0,03% (três centésimos por cento) por dia, no caso de atraso no cumprimento dos prazos de início e conclusão das etapas previstas no cronograma, até o máximo de 30 (trinta) dias, a partir dos quais será considerado descumprimento parcial da obrigação.

**§ 1º** - O valor correspondente à multa, após o devido procedimento em que tenha sido assegurado o direito de defesa e de recurso do contratado, será descontado do primeiro pagamento devido pelo Município em decorrência da execução contratual.

**§ 2º** - Na hipótese de descumprimento total da obrigação, após a celebração do contrato em que tenha sido exigida garantia, o valor da multa será descontado da garantia prestada.

**§ 3º** - Na hipótese de descumprimento total da obrigação em face do não atendimento da convocação para a assinatura do contrato, o valor da multa deverá ser recolhido à conta do Município de Avaré através de guia de recolhimento própria, no prazo de 30 (trinta) dias contados da intimação.

**§ 4º** - O não recolhimento da multa no prazo assinado implicará a sua inscrição na dívida ativa, para cobrança judicial.



## **PREFEITURA DA ESTÂNCIA TURÍSTICA DE AVARÉ**

(Continuação do Edital de Concorrência Pública nº 004/2020 – fls. 26)

**Artigo 13** - O material não aceito deverá ser substituído dentro do prazo fixado pela administração, que não excederá a 15 (quinze) dias, contados do recebimento da intimação.

**Parágrafo único** - A não ocorrência de substituição dentro do prazo estipulado ensejará a aplicação da multa prevista no artigo 3º deste Decreto, considerando-se a mora, nesta hipótese, a partir do primeiro dia útil seguinte ao término do prazo estabelecido no "caput" deste artigo.

**Artigo 14** - O pedido de prorrogação de prazo final da obra, serviços, ou entrega de material, somente será apreciado se efetuado dentro dos prazos fixados no contrato ou instrumento equivalente.

**Artigo 15** - As multas referidas neste Decreto não impedem a aplicação de outras sanções previstas na Lei Federal 8.666/93 e demais legislação correlata.

### **CLÁUSULA DÉCIMA SEXTA - DOS ACRÉSCIMOS OU SUPRESSÕES**

A CONTRATADA fica obrigada a aceitar nas mesmas condições contratuais os acréscimos ou supressões que se fizerem no objeto licitado até **25% (vinte e cinco por cento)** do valor do contrato inicial.

### **CLÁUSULA DÉCIMA SÉTIMA – DA TRANSFERÊNCIA DE RESPONSABILIDADE**

Fica expressamente vedada à empresa contratada, a transferência de responsabilidade, bem como a sub-empregada dos serviços constantes desta Concorrência Pública, a qualquer outra empresa, no todo ou em parte.

### **CLÁUSULA DÉCIMA OITAVA – DA GARANTIA CONTRATUAL E RECOLHIMENTO DA ART**

**18.1)** Para garantir a execução das obras previstas no contrato, a empresa vencedora, deverá optar por uma das modalidades previstas no parágrafo 1º do artigo 56 da lei nº 8.666/93 e suas alterações, no valor correspondente a 5% (cinco por cento) do valor do contrato, apresentando a mesma junto à Tesouraria da Prefeitura da Estância Turística de Avaré. Cópia desta guia, quitada, deverá ser apresentada no Departamento de Licitações no ato da assinatura da Ordem de Serviços.

**18.2)** Quando da assinatura da Ordem de Serviço a empresa vencedora deverá apresentar ainda a Anotação de Responsabilidade Técnica - ART emitida pelo CREA/SP, relativa as obras e serviços, objeto do contrato, decorrente da presente licitação.

**18.3)** A garantia contratual será devolvida, sem correção, após a execução da obra, mediante requerimento no Departamento de Licitações.

### **CLÁUSULA DÉCIMA NONA – DA RESCISÃO**

Em caso de rescisão do contrato, esta poderá ser realizada amigável ou judicialmente, nos expressos termos da legislação aplicável à espécie.

Fica, desde já estabelecido que o presente contrato poderá ser rescindido unilateralmente pela Administração em 31 de dezembro de 2020, considerando tratar-se de ano eleitoral e último do mandato do administrador atual, com fundamento no artigo 42 da Lei Complementar 101/00 – Lei de Responsabilidade Fiscal e artigo 359 e seguintes do Código Penal.



## **PREFEITURA DA ESTÂNCIA TURÍSTICA DE AVARÉ**

(Continuação do Edital de Concorrência Pública nº 004/2020 – fls. 27)

### **CLÁUSULA VIGÉSIMA – DO GESTOR DO CONTRATO**

O responsável pela gestão deste contrato é o Secretário Municipal de Obras e Serviços, Sr. Abelardo Ferreira Mendes, solicitante do objeto referente a esta licitação. A fiscalização da obra será efetuada pelo engenheiro responsável pelo Departamento de Convênios.

### **CLÁUSULA VIGÉSIMA PRIMEIRA – DAS CONDIÇÕES DE HABILITAÇÃO**

O CONTRATADO obriga-se a manter, durante toda a execução do contrato, em compatibilidade com as obrigações por ele assumidas, todas as condições de habilitação e qualificação exigidas na licitação.

### **CLÁUSULA VIGÉSIMA SEGUNDA – DA ANTICORRUPÇÃO EM CONTRATOS ADMINISTRATIVOS DA CÂMARA E DA PREFEITURA DA ESTÂNCIA TURÍSTICA DE AVARÉ**

Lei nº 2216, de 22 de junho de 2018:

Artigo 1º – Os contratos administrativos vinculados à Prefeitura Municipal e Câmara Municipal da Estância Turística de Avaré deverão conter a seguinte cláusula anticorrupção: “Para a execução deste contrato nenhuma das partes poderá oferecer, dar ou se comprometer a dar, a quem quer que seja, ou aceitar, ou se comprometer a aceitar, de quem quer que seja, ou aceitar, ou se comprometer a aceitar, de quem quer que seja, tanto por conta própria, quanto por intermédio de outrem, qualquer pagamento, doação, compensação, vantagens financeiras ou não financeiras ou ainda, benefícios de qualquer natureza que constitua prática ilegal ou de corrupção, seja de forma direta ou indireta quanto ao objeto deste contrato, ou de outra forma a ele não relacionado”.

### **CLÁUSULA VIGÉSIMA TERCEIRA – DO FORO DE ELEIÇÃO**

Fica eleito o Foro da Comarca de Avaré, para solução de qualquer pendência oriunda deste contrato, com renúncia a qualquer outro por mais privilegiado que seja.

E por estarem certos e combinados, assinam o presente contrato em três vias de igual teor, para o mesmo fim juntamente com duas testemunhas no presente ato.

Prefeitura da Estância Turística de Avaré, aos \_\_\_ de \_\_\_\_\_ de 2020.

**ABELARDO FERREIRA MENDES**  
**SECRETÁRIO MUNICIPAL DE OBRAS E**  
**SERVIÇOS DA ESTÂNCIA TURÍSTICA DE AVARÉ**  
**CONTRATANTE**

**CONTRATADA**

**Testemunhas:**

1) \_\_\_\_\_  
Nome \_\_\_\_\_  
Rg \_\_\_\_\_

2) \_\_\_\_\_  
Nome \_\_\_\_\_  
Rg \_\_\_\_\_



## PREFEITURA DA ESTÂNCIA TURÍSTICA DE AVARÉ

(Continuação do Edital de Concorrência Pública nº 004/2020 – fls. 28)

### **ANEXO II – MODELO DE DECLARAÇÕES**

#### **DECLARAÇÃO NEGATIVA DE FATO SUPERVENIENTE IMPEDITIVO À HABILITAÇÃO. (Modelo)**

A empresa \_\_\_\_\_, cadastrada no CNJP sob  
número \_\_\_\_\_, sediada na  
\_\_\_\_\_, na cidade de  
\_\_\_\_\_, representada por  
\_\_\_\_\_,  
\_\_\_\_\_ (nacionalidade), \_\_\_\_\_ (estado civil),  
\_\_\_\_\_ (profissão), \_\_\_\_\_ (vínculo com a empresa, por  
exemplo, sócio-gerente. O signatário do documento deverá ter poderes de decisão,  
quer pelo fato de ter sido incumbido de desenvolver atividades de administração e  
gerência no contrato social ou estatuto da empresa, quer por procuração com firma  
reconhecida em Cartório, subscrita por pessoa detentora de tais poderes), portador  
do RG \_\_\_\_\_, cadastrado no CPF sob número  
\_\_\_\_\_, residente e domiciliado na cidade de  
\_\_\_\_\_, DECLARA que não há fato superveniente  
impeditivo à sua habilitação para participação em Processos/procedimentos  
licitatórios junto a órgãos públicos, comprometendo-se a declará-lo(s) caso venha(m)  
a ocorrer.

Local e data

---

**Representante legal**



## PREFEITURA DA ESTÂNCIA TURÍSTICA DE AVARÉ

(Continuação do Edital de Concorrência Pública nº 004/2020 – fls. 29)

### **DECLARAÇÃO DE SITUAÇÃO REGULAR JUNTO AO MINISTÉRIO DO TRABALHO, EM ATENDIMENTO AO INCISO XXXIII DO ARTIGO 7º DA CF. (Modelo)**

A empresa \_\_\_\_\_, cadastrada no CNJP sob  
número \_\_\_\_\_, sediada na  
\_\_\_\_\_, na cidade de  
\_\_\_\_\_, representada por  
\_\_\_\_\_,  
\_\_\_\_\_ (nacionalidade), \_\_\_\_\_ (estado civil),  
\_\_\_\_\_ (profissão), \_\_\_\_\_ (vínculo com a empresa, por  
exemplo, sócio-gerente. O signatário do documento deverá ter poderes de decisão,  
quer pelo fato de ter sido incumbido de desenvolver atividades de administração e  
gerência no contrato social ou estatuto da empresa, quer por procuração com firma  
reconhecida em Cartório, subscrita por pessoa detentora de tais poderes), portador  
do RG \_\_\_\_\_, cadastrado no CPF sob número  
\_\_\_\_\_, residente e domiciliado na cidade de  
\_\_\_\_\_, DECLARA que está em situação regular  
junto ao Ministério do Trabalho, nos moldes do inciso XXXIII do Artigo 7º da CF.

Local e data

\_\_\_\_\_  
**Representante legal**



## PREFEITURA DA ESTÂNCIA TURÍSTICA DE AVARÉ

(Continuação do Edital de Concorrência Pública nº 004/2020 – fls. 30)

### **DECLARAÇÃO DE CUMPRIMENTO DAS NORMAS RELATIVAS À SAÚDE, HIGIENE E SEGURANÇA DO TRABALHO DOS EMPREGADOS. (Modelo)**

A empresa \_\_\_\_\_, cadastrada no CNJP sob  
número \_\_\_\_\_, sediada na  
\_\_\_\_\_, na cidade de  
\_\_\_\_\_, representada por  
\_\_\_\_\_,  
\_\_\_\_\_ (nacionalidade), \_\_\_\_\_ (estado civil),  
\_\_\_\_\_ (profissão), \_\_\_\_\_ (vínculo com a empresa, por  
exemplo, sócio-gerente. O signatário do documento deverá ter poderes de decisão,  
quer pelo fato de ter sido incumbido de desenvolver atividades de administração e  
gerência no contrato social ou estatuto da empresa, quer por procuração com firma  
reconhecida em Cartório, subscrita por pessoa detentora de tais poderes), portador  
do RG \_\_\_\_\_, cadastrado no CPF sob número  
\_\_\_\_\_, residente e domiciliado na cidade de  
\_\_\_\_\_, DECLARA que cumpre todas as normas  
relativas à saúde, higiene e segurança do trabalho de seus empregados.

Local e data

\_\_\_\_\_  
**Representante legal**



## PREFEITURA DA ESTÂNCIA TURÍSTICA DE AVARÉ

(Continuação do Edital de Concorrência Pública nº 004/2020 – fls. 31)

### **DECLARAÇÃO DE ASSUNÇÃO DE RESPONSABILIDADE PELA AUTENTICIDADE E PROCEDÊNCIA DOS PRODUTOS APLICADOS NA OBRA. (Modelo)**

A empresa \_\_\_\_\_, cadastrada no CNJP sob  
número \_\_\_\_\_, sediada na  
\_\_\_\_\_, na cidade de  
\_\_\_\_\_, representada por  
\_\_\_\_\_,  
\_\_\_\_\_ (nacionalidade), \_\_\_\_\_ (estado civil),  
\_\_\_\_\_ (profissão), \_\_\_\_\_ (vínculo com a empresa, por  
exemplo, sócio-gerente. O signatário do documento deverá ter poderes de decisão,  
quer pelo fato de ter sido incumbido de desenvolver atividades de administração e  
gerência no contrato social ou estatuto da empresa, quer por procuração com firma  
reconhecida em Cartório, subscrita por pessoa detentora de tais poderes), portador  
do RG \_\_\_\_\_, cadastrado no CPF sob número  
\_\_\_\_\_, residente e domiciliado na cidade de  
\_\_\_\_\_, DECLARA que se responsabiliza pela  
autenticidade e procedência dos produtos aplicados na Obra.

Local e data

---

**Representante legal**



## PREFEITURA DA ESTÂNCIA TURÍSTICA DE AVARÉ

(Continuação do Edital de Concorrência Pública nº 004/2020 – fls. 32)

### **DECLARAÇÃO DE ACEITAÇÃO DAS CONDIÇÕES EDITALÍCIAS E FÍSICAS PARA A ENTREGA DAS OBRAS LICITADAS E DAS CLÁUSULAS CONTRATUAIS (Modelo)**

A empresa \_\_\_\_\_, cadastrada no CNJP sob número \_\_\_\_\_, sediada na \_\_\_\_\_, na cidade de \_\_\_\_\_, representada por \_\_\_\_\_, \_\_\_\_\_ (nacionalidade), \_\_\_\_\_ (estado civil), \_\_\_\_\_ (profissão), \_\_\_\_\_ (vínculo com a empresa, por exemplo, sócio-gerente. O signatário do documento deverá ter poderes de decisão, quer pelo fato de ter sido incumbido de desenvolver atividades de administração e gerência no contrato social ou estatuto da empresa, quer por procuração com firma reconhecida em Cartório, subscrita por pessoa detentora de tais poderes), portador do RG \_\_\_\_\_, cadastrado no CPF sob número \_\_\_\_\_, residente e domiciliado na cidade de \_\_\_\_\_, DECLARA que **ACEITA E SE SUBMETE**, sem reservas, aos itens editalícios, às cláusulas contratuais constantes dos autos da **Concorrência Pública nº 004/2020 – Processo nº 050/2020** e às condições físicas ora estipuladas para a execução do objeto licitado.

Local e data

\_\_\_\_\_  
**Representante legal**





## PREFEITURA DA ESTÂNCIA TURÍSTICA DE AVARÉ

(Continuação do Edital de Concorrência Pública nº 004/2020 – fls. 33)

### **DECLARAÇÃO, PARA ATENDIMENTO DA RECOMENDAÇÃO DO DAC (Modelo)**

A empresa \_\_\_\_\_, cadastrada no CNJP sob número \_\_\_\_\_, sediada na \_\_\_\_\_, na cidade de \_\_\_\_\_, representada por \_\_\_\_\_, \_\_\_\_\_ (nacionalidade), \_\_\_\_\_ (estado civil), \_\_\_\_\_ (profissão), \_\_\_\_\_ (vínculo com a empresa, por exemplo, sócio-gerente. O signatário do documento deverá ter poderes de decisão, quer pelo fato de ter sido incumbido de desenvolver atividades de administração e gerência no contrato social ou estatuto da empresa, quer por procuração com firma reconhecida em Cartório, subscrita por pessoa detentora de tais poderes), portador do RG \_\_\_\_\_, cadastrado no CPF sob número \_\_\_\_\_, residente e domiciliado na cidade de \_\_\_\_\_, DECLARA que a empresa atende ao artigo 9º da Lei de Licitações no que infere ao vínculo de eventuais servidores públicos desta municipalidade à empresa.

Local e data

---

**Representante legal**



## **PREFEITURA DA ESTÂNCIA TURÍSTICA DE AVARÉ**

(Continuação do Edital de Concorrência Pública nº 004/2020 – fls. 34)

### **ANEXO III – MODELO DE TERMO DE ACEITAÇÃO DO EDITAL**

**À**

**PREFEITURA DA ESTÂNCIA TURÍSTICA DE AVARÉ**

**CONCORRÊNCIA PÚBLICA Nº 004/2020**

**PROCESSO Nº 050/2020**

### **TERMO DE ACEITAÇÃO DO EDITAL**

Pelo presente termo, a Empresa \_\_\_\_\_ por seu representante legal, abaixo assinado, vem à presença da Comissão Permanente de Julgamento de Licitações do Município de Avaré, para declarar, expressamente, que examinou cuidadosamente a pasta contendo o Edital Completo, nela não achando nenhuma falta ou irregularidade que comprometesse a legalidade do certame licitatório, referente à **Concorrência Pública nº 004/2020** aceitando, portanto, todos os seus termos.

Por ser a expressão da verdade, firma o presente.

Localidade, data

Assinatura



# PREFEITURA DA ESTÂNCIA TURÍSTICA DE AVARÉ

SECRETARIA MUNICIPAL DE PLANEJAMENTO E TRANSPORTES

## MEMORIAL DESCRITIVO – revisão 2

Obra: REFORMA E CONSTRUÇÃO PARA A REVITALIZAÇÃO DO LARGO SÃO JOÃO  
Local: LARGO SÃO JOÃO - CENTRO – AVARÉ/SP

### 1. Objetivo

O objetivo deste memorial é complementar as informações dos desenhos e esclarecer os procedimentos de obra.

Os serviços contratados serão executados, rigorosamente, de acordo com este memorial e com os documentos referidos.

Os serviços que não tiverem suas especificações neste documento deverão seguir as normas brasileiras pertinentes, as recomendações dos fabricantes dos materiais utilizados e, na falta de qualquer indicação, fazer uso da técnica desenvolvida pela prática junto a profissionais de comprovada capacidade, visando soluções de bom senso, aprovando-os previamente com a fiscalização.

Se, por ventura, alguns materiais ou equipamentos do projeto não estiverem claramente especificados, devem ser subentendidos como sendo de 1ª qualidade, de fabricantes tradicionais e com a garantia de sua utilização.

Serão escolhidos materiais agregados de boa qualidade, isentos de materiais orgânicos, obedecendo às normas ABNT.

Quaisquer problemas técnicos, com relação a materiais e ou fornecedores, devem ser levados ao conhecimento da fiscalização, a qual indicará como solucioná-los.

As instalações provisórias deverão estar em local previamente autorizado pela fiscalização.

### 2. Especificações técnicas

#### 2.1 - Mão de obra

Observar as práticas de boa execução, empregando somente material com a qualidade especificada.

Supervisionar e coordenar os trabalhos de eventuais subcontratadas, assumindo total e única responsabilidade pela qualidade e cumprimento dos prazos de execução dos serviços. No caso em que haja subcontratadas, estas deverão ser previamente aprovadas pela fiscalização.

Manter na obra o número de funcionários e equipamentos suficientes para cumprir os prazos parciais e totais fixados nos cronogramas apresentados. Garantir o apoio necessário à administração dos serviços, principalmente para que sejam recolhidos, dentro do prazo, os impostos e taxas de contribuições previdenciárias.

Providenciar para que os materiais, ferramentas e equipamentos estejam a tempo na obra para fazer cumprir os prazos fixados.

Efetuar o pagamento de todos os impostos e taxas incidentes ou que venham a incidir durante a execução, até a conclusão dos serviços sob sua responsabilidade.

Cumprir a legislação trabalhista vigente responsabilizando-se pelo pagamento de quaisquer contribuições da previdência social e legislação trabalhista, inclusive das



# PREFEITURA DA ESTÂNCIA TURÍSTICA DE AVARÉ

SECRETARIA MUNICIPAL DE PLANEJAMENTO E TRANSPORTES

subcontratadas.

Todos os encargos derivados das leis sociais e trabalhistas em vigor correrão por conta da contratada, que providenciará o seu fiel recolhimento.

## 2.2 - Segurança do trabalho e vigilância

Antes do início dos serviços a contratada deverá apresentar à fiscalização o responsável pela execução dos serviços, ocasião em que serão fixadas as precauções específicas ligadas à natureza dos trabalhos.

A empresa contratada deverá atender todas as recomendações constantes nas normas e obrigações do empregador relativas à segurança do trabalhador.

Serão realizadas inspeções periódicas no canteiro de obra da contratada, a fim de verificar o cumprimento das determinações legais, o estado de conservação dos dispositivos protetores do pessoal e das máquinas, bem como para fiscalizar a observação dos regulamentos e normas de caráter geral.

Será de competência da contratada, acatar as recomendações decorrentes das inspeções e sanar as irregularidades porventura indicadas.

A contratada fornecerá aos seus empregados todos os equipamentos de proteção individual de caráter rotineiro, tais como: capacete de segurança, protetores faciais, óculos de segurança contra impactos, óculos de segurança contra radiações, óculos de segurança contra respingos, luvas e mangas de proteção, botas de borracha, calçados de couro, cintos de segurança, respiradores contra pó e outros que se fizerem necessários.

Serão obedecidas todas as recomendações, com relação à segurança do trabalho, contidas na norma regulamentadora NR-18, aprovada pela portaria 3.214, de 08/06/78, do ministério do trabalho, publicada no D.O.U., de 06/07/78 (suplemento).

Haverá particular atenção para o cumprimento das exigências de proteger as partes móveis dos equipamentos e de evitar que as ferramentas manuais sejam abandonadas sobre passagens, bem como para o respeito ao dispositivo que proíbe a ligação de mais de uma ferramenta elétrica na mesma tomada de corrente.

Caberá à contratada obedecer a todas as normas legais que se relacionam com os trabalhos que executa e respeitar as disposições legais trabalhistas da engenharia de segurança, higiene e medicina do trabalho.

## 3. Construção/Reforma dos Sanitários

### 3.1 – Serviços Preliminares

Para início dos serviços deverá ser colocada Placa indicativa da obra medindo 1,50x2,50m, em chapa metálica com estrutura de madeira de fixação contendo todas as informações sobre a obra e sobre a empresa que a executará. Esta placa deverá ser mantida pela empresa por toda a obra em ótimas condições.

A locação da obra será totalmente executada pela Empreiteira, sendo de sua inteira responsabilidade a execução deste serviço, sendo que a ocorrência de erro na locação da obra projetada implicará, para esta, na obrigação e reposições que se tornem necessárias a juízo da fiscalização.

Deverá ser mantida a locação de tapumes, enquanto a utilização for necessária aos serviços a serem executados na obra.



# PREFEITURA DA ESTÂNCIA TURÍSTICA DE AVARÉ

SECRETARIA MUNICIPAL DE PLANEJAMENTO E TRANSPORTES

## 3.2 – Demolições/Retiradas:

Deverão ser feitas demolições nos seguintes locais:

- remoção de vidros quebrados com raspagem da massa para substituição;
- retirada de esquadria metálica sem reaproveitamento na obra, das portas de entrada do sanitário masculino e do feminino;
- retirada das torneiras dos sanitários e do bebedouro;
- retirada dos vasos sanitários;
- retirada dos mictórios;
- retirada das válvulas dos mictórios;
- retirada de todas as portas de madeira, para substituição;
- retirada da caixa d'água para substituição;
- demolição do piso de granilite, inclusive rodapé;
- demolição do concreto da caixa de passagem e da calçada em torno do sanitário;
- retirada da pedra portuguesa, com reaproveitamento na entrada dos sanitários, conforme especificado em projeto;
- demolição manual de alvenaria de elevação sem reaproveitamento, incluindo revestimento, referente à abertura de vãos para instalação de portas de madeira, conforme projeto;
- demolição manual de alvenaria de elevação sem reaproveitamento do bebedouro;
- demolição manual de alvenaria de elevação sem reaproveitamento, incluindo revestimento, das pias e também, nos locais onde serão instaladas as caixas e quadro de energia elétrica, conforme projeto;
- remoção das placas divisórias dos boxes dos sanitários;
- remoção de tubulação hidráulica em geral, incluindo conexões, caixas e ralos;
- remoção de cabos elétricos, tomadas, interruptores e lâmpadas;

O material gerado com as retiradas que estão em boas condições deverá ser removido para a Avenida Anápolis na garagem da Prefeitura Municipal para reaproveitamento.

Todo o entulho gerado com as demolições e retiradas deverá ser removido e levado até a Usina de Entulho localizada perto do Aeroporto de Avaré.

## 3.3 – Alvenaria e outros elementos divisórios

A alvenaria da parede a ser construída para execução dos WC acessíveis será de Blocos Cerâmicos 14x19x39cm, assentados com argamassa mista de cal hidratada no traço 1:2:8, com espessura de 14cm, conforme projeto;

Deverão ser instaladas divisórias de granito nos boxes dos sanitários, conforme projeto.



# PREFEITURA DA ESTÂNCIA TURÍSTICA DE AVARÉ

SECRETARIA MUNICIPAL DE PLANEJAMENTO E TRANSPORTES

## 3.4 – Cobertura

Na laje de cobertura deverá ser realizada limpeza com hidrojateamento e impermeabilização com mastique betuminoso.

## 3.5 – Revestimentos teto e parede

Nas paredes de alvenaria de vedação novas onde serão construídos os WCs acessíveis PNE deverão ser executados os seguintes revestimentos:

- Chapisco: todas as paredes deverão ser limpas, abundantemente umedecidas, e receber uma camada de chapisco no traço 1:3 de cimento e areia grossa, com espessura mínima de 5 mm.

- Emboço Desempenado: nas paredes internas que não receberão revestimento cerâmico deverá ser executado com argamassa mista de cal hidratada e areia sem peneirar, no traço 1:2:8, sobre o chapisco, e com espessura mínima de 20 mm, prumado, sarrafeado e desempenado.

- Emboço comum para Azulejos: deverá ser executado emboço para azulejos com argamassa mista de cal hidratada no traço 1:2:8 com espessura de 20,0mm, prumado, esquadrejado e sarrafeado, até a altura total das paredes;

- Azulejos: deverão ser instalados azulejos brancos 20x20cm, junta a prumo, assentados com argamassa de cimento colante, devidamente rejuntado com cimento branco até altura total das paredes.

Observamos que nas paredes onde foram retirados os revestimentos cerâmicos deverá ser feito o apicoamento das mesmas, antes da aplicação do novo revestimento (azulejos).

## 3.6 – Instalações Hidráulicas de Esgoto

Deverão ser executados serviços de primeira qualidade e materiais certificados pelo Inmetro, visando à adequada destinação do esgoto gerado, utilizando os seguintes materiais:

- corpo caixa sifonada para ralo sifonado em ferro fundido de 150 x 185 x 75 mm, com grelha escamoteável;

- instalação de tubulação em PVC de esgoto, Ø 50 e 100mm, inclusive conexões;

- execução de 01 caixa de inspeção de esgoto nas dimensões 60x60cm, profundidade variável, com tampa de concreto.

## 3.7 - Instalações Hidráulicas de Água

As novas instalações deverão seguir as determinações previstas em projeto, planilha orçamentária e em casos omissos orientação da fiscalização, embutidas em paredes e executadas conforme as normas e procedimentos técnicos.

Deverão ser executados serviços de primeira qualidade e materiais certificados pelo Inmetro.

Nos WC acessíveis deverão ser instalados: lavatório de louça sem coluna para pessoas com mobilidade reduzida, assim como as barras de apoio para o vaso e



# PREFEITURA DA ESTÂNCIA TURÍSTICA DE AVARÉ

SECRETARIA MUNICIPAL DE PLANEJAMENTO E TRANSPORTES

lavatório, conforme projeto;

Nos WCs deverá ser instalado dispenser de sabonete líquido e de papel toalha e dispenser de papel higiênico em ABS para rolo 300/600m com visor.

Na porta dos 2 sanitários deverão ser colocadas as placas de identificação em alumínio, com o desenho universal de acessibilidade, conforme a NBR 9050.

Na entrada externa e interna dos sanitários masculino e feminino deverão ser instaladas placa em Braille, de acordo com a norma NBR 9050.

Deverá ser instalado corrimão duplo em aço inoxidável com os montantes na rampa de entrada do sanitário masculino, conforme demonstrado em projeto, inclusive instaladas placas Braille, atendendo a NBR 9050.

Observamos que o vaso, lavatório e barras de apoio para o vaso e lavatório deverão atender à Norma de acessibilidade NBR 9050.

### 3.8 – Instalações elétricas dos sanitários

Todas as instalações elétricas, serviços e materiais deverão obedecer às disposições, regulamentos e padronizações das normas técnicas vigentes: - NBR5410 (Instalações Elétricas de Baixa Tensão); -NBR5419 (Sistema de Proteção Contra Descargas Atmosféricas); - NR-10 (Segurança em Instalações Elétricas) além de todas as demais normas vigentes, inclusive as da concessionária de energia elétrica.

#### 3.8.1 Remoções, instalações e substituições gerais

Os quadros de distribuição, cabos, luminárias, tomadas e interruptores antigos deverão ser removidos e serão levados para local indicado pela fiscalização para avaliar a possibilidade de reaproveitamento ou reciclagem.

#### 3.8.2 Quadros elétricos

Deverá ser instalado um novo quadro de distribuição (QDC) para 12 disjuntores DIN embutido na parede do almoxarifado. A energia para alimentação desse quadro será proveniente da casa de máquinas, através de eletrodutos de PVC rígidos ou eletrodutos de polietileno de alta densidade (PEAD) enterrados.

Esse quadro deverá ser aterrado e nele serão instalados dispositivo de proteção contra surtos (DPS), dispositivo diferencial residual (DR) e os disjuntores tipo DIN para proteção dos circuitos de iluminação e tomadas do banheiro.

#### 3.8.3 Iluminação e tomadas

As luminárias deverão ser blindadas e com sistema antivandalismo, e as lâmpadas instaladas devem utilizar tecnologia LED.

As tomadas deverão ser do tipo 2P+T, sendo 10A/250V no almoxarifado, luminárias de emergência e alarme PNE, e 1 conjunto com 2 módulos de 20A/250V próximo às entradas. Tomadas com tensão 220V devem possuir módulo de cor vermelha e etiqueta indicando a tensão.

Deverá ser utilizado cabo de cobre de 1,5 mm<sup>2</sup> para circuito de iluminação e 2,5 mm<sup>2</sup> para circuito das tomadas, isolamento mínimo de 750 V e isolação em PVC 70° C e eletroduto de PVC flexível reforçado de 3/4" instalados embutidos no forro e paredes.



# PREFEITURA DA ESTÂNCIA TURÍSTICA DE AVARÉ

SECRETARIA MUNICIPAL DE PLANEJAMENTO E TRANSPORTES

## 3.8.4 Sanitários acessíveis

Nos banheiros acessíveis, deverão ser instalados sistema de sinalização de emergência visual e sonora.

A luminária deverá ser acionada através de sensor de presença.

## 3.8.5 – Condutor Neutro

O condutor neutro deve possuir, no mínimo, a mesma seção que os condutores fase. Salvo exceções onde se se pode aplicar a redução da seção dos condutores de neutro (de acordo com a NBR 5410).

## 3.8.6 – Condutor de Proteção (Terra)

Deverá ser construída uma malha de aterramento com 3 hastes de aço cobreado 5/8" de alta camada e cabo de cobre nú 25 mm<sup>2</sup> conforme indicado no projeto.

A conexão do cabo de cobre nú com as hastes de aterramento serão realizadas através de solda exotérmica.

A resistência ôhmica da malha de aterramento deve ser menor ou igual a 10Ω em qualquer época do ano, caso seja superior, deverão ser tomadas as devidas providências, como o acréscimo de hastes de aterramento e/ou submeter o solo a tratamento químico a fim de diminuir sua resistividade elétrica, até que seja atingida a resistência de aterramento mínima aceitável.

A seção dos condutores de proteção deverá ser de no mínimo o mesmo valor dos condutores de fase de cada um dos circuitos. Salvo exceções onde se se pode aplicar a redução da seção dos condutores de proteção (de acordo com a NBR 5410).

## 3.8.7 – Condutores de fase

A seção dos condutores de fase deverá respeitar as indicadas no projeto elétrico.

## 3.8.8 – Cores dos condutores

A NBR 5410 prevê que os condutores de um circuito devem ser identificados, porém deixa em aberto o modo de como fazer esta identificação. A identificação por cores deve ser adotada da seguinte forma, conforme prescritas na norma:

- Condutor de neutro (N) – Azul claro;
- Condutor de proteção (PE) – Verde ou Verde-amarelo (“brasileirinho”);

Para os condutores de fase, não há indicação de cores, apenas é vetado o uso das cores destinadas aos condutores de proteção e de neutro. Para os condutores de fase sugere-se o uso das cores vermelha, preta e branca (uma para cada uma das fases).





# PREFEITURA DA ESTÂNCIA TURÍSTICA DE AVARÉ

SECRETARIA MUNICIPAL DE PLANEJAMENTO E TRANSPORTES

## 3.8.9 Informações Complementares

As emendas e derivações realizadas em condutores até 6 mm<sup>2</sup> deverão ser feitas nas caixas utilizando a menor área possível e isoladas com uma camada de fita autofusão e recobertas com fita isolante, ou poderão ser utilizados também conectores elétricos adequados.

Emendas em condutores acima de 6 mm<sup>2</sup> devem ser feitas com conectores elétricos e ferramentas apropriadas.

Nas conexões entre condutores e dispositivos elétricos deverão ser utilizados terminais e ferramentas adequadas para a instalação.

As novas instalações deverão seguir as determinações previstas em projeto, planilha orçamentária e em casos omissos orientação da fiscalização.

Todas as instalações elétricas, serviços e materiais deverão obedecer às disposições, regulamentos e padronizações da NBR5410 (Instalações Elétricas de Baixa Tensão) e NR-10 (Segurança em Instalações Elétricas) além das demais normas vigentes, inclusive as da concessionária de energia elétrica.

Todos os materiais empregados nas instalações devem ser de primeira linha e possuir certificação do INMETRO.

## 3.9 – Vidro

Deverão ser instalados vidros cancelados com espessura de 4,0mm, fixados com massa a óleo nas esquadrias (conforme projeto e orçamento).

## 3.10 – Revestimentos de piso

Em todo o piso do sanitário deverá ser executado revestimento novo de piso cerâmico antiderrapante e devidamente rejuntado, conforme orçamento.

Deverá ser instalado, de acordo com o projeto:

- piso tátil de alerta e piso tátil direcional da entrada até os sanitários acessíveis.

Ambos deverão ser instalados conforme NBR 9050 e deverão ser em revestimento em ladrilho hidráulico de alerta / direcional, rejuntado.

Deverá ser executado o piso com pedra portuguesa no local onde a mesma foi retirada, com reaproveitamento para a passagem de tubulação de esgoto, conforme projeto.

Na área externa, onde for necessária execução de caixas de inspeção, bem como a instalação de tubulação de esgoto, deverá ser executada recomposição de piso cimentado, inclusive a execução de toda a calçada em torno dos sanitários, conforme projeto.

## 3.11 – Pintura

Antes do início das pinturas, todas as superfícies deverão ser lixadas e limpas para eliminação de todas as impurezas existentes.

As paredes internas e tetos revestidos com massa serão pintados com tinta 100% acrílica, em duas demãos no mínimo.



# PREFEITURA DA ESTÂNCIA TURÍSTICA DE AVARÉ

## SECRETARIA MUNICIPAL DE PLANEJAMENTO E TRANSPORTES

Deverão receber pintura os dois pergolados existentes na praça, inclusive os pilares e as vigas;

As portas, batentes de madeira deverão receber duas demãos de esmalte.

As esquadrias de ferro, os vitrôs e os portões, deverão receber duas demãos de esmalte, sobre uma demão de fundo óxido de ferro.

### 3.12 – Esquadrias e elementos de madeira

Deverão ser substituídas todas as folhas de portas e as respectivas guarnições e ferragens, inclusive instalação de fechadura com targeta livre/ocupado nos boxes dos sanitários.

Nos WCs acessíveis deverão ser instaladas porta de abrir (0,90x2,10) com fechadura, maçaneta, barras e revestimento de aço inoxidável, conforme NBR 9050 – Acessibilidade.

### 3.13 – Esquadrias e elementos em ferro

Deverá ser substituído o portão em ferro (2,10x1,00) da entrada do sanitário feminino e também, do sanitário masculino, conforme projeto.

### 3.14 – Serviços de Reparos Gerais no Largo

Deverá ser demolido o bebedouro instalado na praça e executado novo em concreto pré-moldado, instaladas torneiras de bancada tipo antivandalismo, conforme projeto

Fazer os reparos nas vigas e nos pilares e executar a viga faltante dos pergolados existentes, e também executar a pintura em duas de mãos dos mesmos.

### 3.15 – Limpeza da obra

Deverá ser feita a limpeza com hidrojateamento no azulejo instalado no revestimento de toda a parte externa do prédio do sanitário.

A obra deverá ser entregue totalmente limpa, devendo todos os azulejos e pisos ser lavados, todos os vidros serem limpos, ser feita a retirada de poeira de todos os locais, devendo a obra ser entregue em condições de imediata utilização.

## 4. Reforma e adequação elétrica da praça

### 4.1 – Entrada de energia elétrica

Deverá ser efetuada a troca da caixa de medição localizada próximo ao cruzamento das ruas Maranhão e Rio Grande do Sul no qual está instalado o medidor de energia elétrica da CPFL de nº 0689562. A caixa utilizada deverá ser do tipo III ou V, padrão CPFL Santa Cruz. Deverá ser instalado um novo disjuntor de 100A.

Deverá ser construída próximo à mureta dessa caixa de medição uma malha de aterramento com 3 hastes de aço cobreado 3/4" de alta camada e cabo de cobre nú 25 mm<sup>2</sup> conforme indicado no projeto.

A resistência ôhmica da malha de aterramento deve ser menor ou igual a 10Ω em qualquer época do ano, caso seja superior, deverão ser tomadas as devidas



# PREFEITURA DA ESTÂNCIA TURÍSTICA DE AVARÉ

SECRETARIA MUNICIPAL DE PLANEJAMENTO E TRANSPORTES

providências, como o acréscimo de hastes de aterramento e/ou submeter o solo a tratamento químico a fim de diminuir sua resistividade elétrica, até que seja atingida a resistência de aterramento mínima aceitável.

O cabo de neutro da rede deverá ser aterrado juntamente com o quadro de medição, a partir desse ponto haverá condutores distintos para neutro e proteção, caracterizando o esquema de aterramento TN-S.

## 4.2 – Quadros e painéis de energia elétrica

### 4.2.1 Coreto

A caixa de passagem metálica, quadro de distribuição e todos os seus componentes deverão ser removidos e substituídos.

Esse quadro é identificado no projeto como QD-01, nele serão instalados o disjuntor principal de 100A, os disjuntores dos circuitos de iluminação 1, 2 e 4, e de tomadas 6, 7, 8, 11 e 12, e o contator responsável pelo acionamento dos circuitos de iluminação. Esse contator será comandado por um relé fotoelétrico localizado no alto do coreto.

Os valores dos componentes estão descritos no projeto elétrico.

### 4.2.2 Canteiro em torno do banheiro

Deverá ser instalado um quadro de distribuição identificado no projeto como QD-02 junto ao poste de entrada de energia localizado próximo ao cruzamento da rua Rio de Janeiro e rua Alagoas onde está instalado o medidor de energia número 0464004, nele serão instalados os disjuntores do circuito de iluminação 3, e de tomadas 9 e 10, e o contator responsável pelo acionamento do circuito de iluminação. Esse contator será comandado por um relé fotoelétrico localizado no alto do poste.

Os valores dos componentes estão descritos no projeto elétrico.

### 4.2.3 Casa de máquinas

O painel de comando das bombas da fonte luminosa e todos os seus componentes deverão ser removidos e substituídos, exceto o disjuntor que será reaproveitado. Esse quadro abrigará os componentes responsáveis pelo comando e proteção de 4 bombas da fonte luminosa.

## 4.3 – Tubulação e conduto para energia elétrica

### 4.3.1 Praça

Os eletrodutos enterrados deverão ser de polietileno de alta densidade (PEAD), corrugado helicoidal, flexível, isolante e resistente a agentes químicos, para instalações de cabos subterrâneos em redes de energia.

Para a instalação dos eletrodutos enterrados será necessária a remoção de pedras portuguesas em alguns trechos, após a instalação dos eletrodutos é muito importante observar que a recolocação das pedras portuguesas deve preservar os



# PREFEITURA DA ESTÂNCIA TURÍSTICA DE AVARÉ

SECRETARIA MUNICIPAL DE PLANEJAMENTO E TRANSPORTES

desenhos dos mosaicos.

Os eletrodutos deverão ser enterrados a uma distância mínima de 50 centímetros da superfície.

## 4.3.2 Casa de máquinas

Devem ser instalados eletrodutos aparentes de PVC rígido roscável para que as instalações elétricas desse local sejam refeitas e organizadas.

## 4.4 – Condutor e enfição de energia elétrica

Os condutores dos circuitos de iluminação dos postes, coreto, pergolado e monumento serão substituídos por novos.

Os condutores não enterrados deverão possuir isolamento mínimo de 750V e os enterrados deverão possuir isolamento de 1kV, e isolação em PVC 70°C.

A ligação das lâmpadas de vapor metálico 250W até o circuito alimentador deverá ser efetuada por condutores de 2,5mm<sup>2</sup>.

O condutor de neutro deverá ser azul claro e o condutor de proteção deverá ser verde ou verde-amarelo (“brasileirinho”). Para os condutores de fase, não há indicação de cores, apenas é vetado o uso das cores destinadas aos condutores de proteção e de neutro. Para os condutores de fase sugere-se o uso das cores vermelha, preta e branca (uma para cada uma das fases).

As áreas de secção transversal(bitola) dos condutores estão especificadas no projeto elétrico.

## 4.5 – Distribuição de força e comando de energia elétrica

Próximo a base dos postes e muretas com tomadas deverão ser instaladas caixas de passagem e inspeção, com fundo preenchido com brita e tampa de concreto ou ferro. Estas deverão ser utilizadas para permitir a enfição através da praça e a conexão das luminárias e tomadas com os cabos alimentadores.

## 4.6 – Iluminação

### 4.6.1 Postes de concreto com globo republicano (São Paulo Antigo)

Deverão ser removidos e substituídos todos os globos republicanos completos, inclusive lâmpadas e reatores. As novas lâmpadas instaladas deverão ser do tipo vapor metálico com potência de 250W.

Estes postes estão indicados no projeto elétrico como P01 a P33.

### 4.6.2 Postes de ferro

Deverão ser removidos 2 postes de ferro, um deles localizado no centro do canteiro próximo ao cruzamento entre as ruas Rio de Janeiro e Maranhão, e o outro



# PREFEITURA DA ESTÂNCIA TURÍSTICA DE AVARÉ

SECRETARIA MUNICIPAL DE PLANEJAMENTO E TRANSPORTES

localizado no centro do canteiro próximo ao cruzamento das ruas Rio Grande do Sul e Alagoas. Estes postes estão indicados como PE e PF no projeto elétrico.

Nos postes PA, PB, PC e PD, deverá ser realizada a remoção e substituição completa das luminárias, lâmpadas e reatores. As lâmpadas instaladas deverão ser do tipo vapor metálico com potência de 250W.

#### 4.6.3 Coreto

Deverão ser removidas todas as luminárias, refletores e lâmpadas da área externa do coreto.

Na parte inferior do coreto deverão ser instaladas luminárias blindadas e com sistema antivandalismo, as lâmpadas instaladas devem ser de LED e potência mínima de 10W.

Na parte superior devem ser instalados 2 refletores com lâmpada vapor metálico de 250 W e 1 luminária no teto com lâmpada vapor metálico de 150W.

#### 4.6.4 Pergolados

Deverão ser removidas todas as luminárias, lâmpadas e reatores dos perolados 1 e 2.

As novas luminárias instaladas deverão ser blindadas e com sistema antivandalismo, as lâmpadas instaladas devem ser de LED e potência mínima de 10W.

#### 4.6.5 Monumento ao pracinha

Deverão ser removidos e substituídos dois refletores, incluindo lâmpadas e reatores, responsáveis pela iluminação da estátua do monumento.

Os novos refletores deverão possuir lâmpada vapor metálico de 150W.

### 4.7 – Tomadas

#### 4.7.1 Muretas

Deverão ser construídas nos canteiros da praça 12 muretas em alvenaria, cada mureta deverá abrigar 1 quadro para no mínimo 3 disjuntores DIN e 4 tomadas 2P+T, 20A/250V, sendo que 2 tomadas devem operar com tensão 127V e as outras 2 devem trabalhar em 220V. Tomadas com tensão 220V devem possuir módulo de cor vermelha e etiqueta indicando a tensão.

A localização das muretas e suas dimensões estão indicadas no projeto elétrico.

#### 4.7.2 Coreto

Deverão ser instaladas no coreto 4 tomadas baixas 2P+T, 20A/250V, sendo que 2 tomadas devem operar com tensão 127V e as outras 2 devem trabalhar em 220V. Tomadas com tensão 220V devem possuir módulo de cor vermelha e etiqueta indicando a tensão.



# PREFEITURA DA ESTÂNCIA TURÍSTICA DE AVARÉ

SECRETARIA MUNICIPAL DE PLANEJAMENTO E TRANSPORTES

## 4.8 – Considerações finais

As emendas e derivações realizadas em condutores até 6 mm<sup>2</sup> deverão ser feitas nas caixas utilizando a menor área possível e isoladas com uma camada de fita autofusão e recobertas com fita isolante, ou poderão ser utilizados também conectores elétricos adequados.

Emendas em condutores acima de 6 mm<sup>2</sup> devem ser feitas com conectores elétricos e ferramentas apropriadas.

Nas conexões entre condutores e dispositivos elétricos deverão ser utilizados terminais e ferramentas adequadas para a instalação.

Os materiais removidos deverão ser encaminhados para local indicado pela fiscalização onde será avaliada a possibilidade de reaproveitamento ou reciclagem.

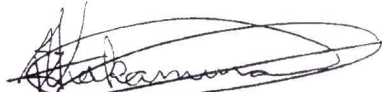
As novas instalações deverão seguir as determinações previstas em projeto, planilha orçamentária e em casos omissos orientação da fiscalização.

Todas as instalações elétricas, serviços e materiais deverão obedecer às disposições, regulamentos e padronizações da NBR5410 (Instalações Elétricas de Baixa Tensão) e NR-10 (Segurança em Instalações Elétricas) além das demais normas vigentes, inclusive as da concessionária de energia elétrica.

Todos os materiais empregados nas instalações devem ser de primeira linha e possuir certificação do INMETRO.

Avaré, 09 de agosto de 2019.

  
\_\_\_\_\_  
**Ana Cristina Garcia Nassar**  
Engenheira Civil  
CREA-SP: 0601812679  
ART: 28027230181597340

  
\_\_\_\_\_  
**Valter Tadao Nakamura**  
Engenheiro Eletricista  
CREA-SP: 5060568100  
ART: 28027230181597382

Código	Descrição	Unidade	Quantidade	Custo Unitário (sem BDI) (R\$)	BDI (%)	Preço Unitário (com BDI) (R\$)	Preço Total (R\$)
<b>RECORSO</b>							
<b>OBRA PARA A REVITALIZAÇÃO DO LARGO SÃO JOÃO</b>							
<b>SERVIÇOS PRELIMINARES</b>							
74209/001	PLACA DE OBRA EM CHAPA DE AÇO GALVANIZADO	M2	3,75	315,50	BDI 1	398,76	1.495,35
98458	TAPUME COM COMPENSADO DE MADEIRA AF 05/2018	M2	79,80	79,53	BDI 1	100,52	8.021,50
<b>DEMOLIÇÕES E RETIRADAS SANITÁRIAS</b>							
<b>DEMOLIÇÃO</b>							
97622	DEMOLIÇÃO DE ALVENARIA DE BLOCO FURADO, DE FORMA MANUAL, SEM REAPROVEITAMENTO. AF 12/2017	M3	4,26	46,10	BDI 1	58,27	248,23
97631	DEMOLIÇÃO DE ARGAMASSAS, DE FORMA MANUAL, SEM REAPROVEITAMENTO. AF 12/2017	M2	60,51	2,66	BDI 1	3,36	203,31
97633	DEMOLIÇÃO DE REVESTIMENTO CERÂMICO, DE FORMA MANUAL, SEM REAPROVEITAMENTO. AF 12/2017	M2	69,30	18,25	BDI 1	23,07	1.598,75
7	Demolição manual de concreto simples	M3	3,39	141,35	BDI 1	178,65	605,62
<b>RETIRADAS/REMOÇÃO</b>							
97639	REMOÇÃO DE PLACAS E PILARETES DE CONCRETO, DE FORMA MANUAL, SEM REAPROVEITAMENTO. AF 12/2017	M2	20,23	16,04	BDI 1	20,27	410,06
8	Retirada de pedra portuguesa	M2	54,55	7,71	BDI 1	9,74	531,32
85421	REMOÇÃO DE VIDRO COMUM	M2	7,31	13,54	BDI 1	17,11	125,07
97644	REMOÇÃO DE PORTAS, DE FORMA MANUAL, SEM REAPROVEITAMENTO. AF 12/2017	M2	16,43	7,42	BDI 1	9,38	154,11
97666	REMOÇÃO DE METAIS SANITÁRIOS, DE FORMA MANUAL, SEM REAPROVEITAMENTO. AF 12/2017	UN	10,00	7,09	BDI 1	8,96	89,60
6111	SERVENTE DE OBRAS	H	8,00	12,60	BDI 1	15,93	127,44
97663	REMOÇÃO DE LOUÇAS, DE FORMA MANUAL, SEM REAPROVEITAMENTO. AF 12/2017	UN	7,00	9,73	BDI 1	12,30	86,10
84084	APICAMENTO MANUAL DE SUPERFÍCIE DE CONCRETO	M2	69,30	7,09	BDI 1	8,96	620,93
<b>CONSTRUÇÃO/REFORMA SANITÁRIAS</b>							
<b>ALVENARIAS/DIVISÓRIAS</b>							
87474	ALVENARIA DE VEDAÇÃO DE BLOCOS CERÂMICOS FURADOS NA VERTICAL DE 14X19X39CM (ESPESURA 14CM) DE PAREDES COM ÁREA LÍQUIDA MENOR QUE 6M² SEM VÃOS E ARGAMASSA DE ASSENTAMENTO COM PREPARO MANUAL. AF 08/2014	M2	5,75	52,24	BDI 1	66,03	379,67
79627	DIVISÓRIA EM GRANITO BRANCO POLIDO, ESP = 3CM, ASSENTADO COM ARGAMASSA TRACO 1:4, ARREIMATE EM CIMENTO BRANCO, EXCLUSIVE FERRAGENS	M2	29,33	640,52	BDI 1	809,55	23.744,10
<b>REVESTIMENTO</b>							
87678	CHAPISCO APLICADO EM ALVENARIAS E ESTRUTURAS DE CONCRETO INTERNAS, COM COLHER DE PEDREIRO. ARGAMASSA TRACO 1:3 COM PREPARO MANUAL. AF 08/2014	M2	11,51	3,43	BDI 1	4,34	49,95

Fls. 235

1/13

1055820-15/18

FIS. 200  
M

Código	Descrição	Unidade	Quantidade	Custo Unitário (sem BDI) (R\$)	BDI (%)	Preço Unitário (com BDI) (R\$)	Preço Total (R\$)
87794	EMBOÇO OU MASSA ÚNICA EM ARGAMASSA TRAÇO 1:2:8, PREPARO MANUAL, APLICADA MANUALMENTE EM PANOS CEGOS DE FACHADA (SEM PRESENÇA DE VÃOS), ESPESURA DE 25 MM. AF_06/2014	M2	11,51	30,16	BDI 1	38,12	438,76
99195	REVESTIMENTO CERÂMICO PARA PAREDES INTERNAS COM PLACAS TIPO ESMALTADA PADRÃO POPULAR DE DIMENSÕES 20X20 CM, ARGAMASSA TIPO AC III, APLICADAS EM AMBIENTES DE AREA MAIOR QUE 5 M2 NA ALTURA INTEIRA DAS PAREDES. AF_06/2014	M2	84,16	39,21	BDI 1	49,56	4.170,97
74190/1	IMPERMEABILIZAÇÃO DE SUPERFÍCIE COM MASTIQUE BETUMINOSO A FRIO, POR AREA	M2	60,00	167,24	BDI 1	211,37	12.682,20
<b>INSTALAÇÕES HIDRÁULICAS DE ÁGUA E ESGOTO</b>							
3529	JOELHO PVC, SOLDÁVEL, 90 GRAUS, 25 MM., PARA AGUA FRIA PREDIAL	UN	2,00	0,55	BDI 1	0,70	1,40
3511	JOELHO, PVC SOLDÁVEL, 90 GRAUS, 75 MM., PARA AGUA FRIA PREDIAL	UN	7,00	69,43	BDI 1	87,75	614,25
89629	TE, PVC, SOLDÁVEL, DN 75MM, INSTALADO EM PRUMADA DE ÁGUA - FORNECIMENTO E INSTALAÇÃO. AF_12/2014	UN	18,00	60,28	BDI 1	76,19	1.371,42
821	BUCHA DE REDUCAO DE PVC, SOLDÁVEL, LONGA, COM 75 X 50 MM., PARA AGUA FRIA PREDIAL	UN	18,00	12,71	BDI 1	16,06	289,08
813	BUCHA DE REDUCAO DE PVC, SOLDÁVEL, LONGA, COM 50 X 25 MM., PARA AGUA FRIA PREDIAL	UN	10,00	3,16	BDI 1	3,99	39,90
89790	JOELHO 90 GRAUS, CPVC, SOLDÁVEL, DN 73MM, INSTALADO EM PRUMADA DE ÁGUA -FORNECIMENTO E INSTALAÇÃO. AF_12/2014	UN	10,00	99,64	BDI 1	125,93	1.259,30
94500	REGISTRO DE GAVETA BRUTO, LATÃO, ROSCÁVEL, 3" INSTALADO EM RESERVAÇÃO DE ÁGUA DE EDIFICAÇÃO QUE POSSUA RESERVATÓRIO DE FIBRAFIBROCIMENTO -FORNECIMENTO E INSTALAÇÃO. AF_06/2016	UN	2,00	242,58	BDI 1	306,60	613,20
10226	VALVULA DE DESCARGA METALICA, BASE 1 1/2" E ACABAMENTO METALICO CROMADO	UN	8,00	203,45	BDI 1	257,14	2.057,12
89451	TUBO, PVC, SOLDÁVEL, DN 75MM, INSTALADO EM PRUMADA DE ÁGUA - FORNECIMENTO E INSTALAÇÃO. AF_12/2014	M	35,00	33,21	BDI 1	41,97	1.468,95
89449	TUBO, PVC, SOLDÁVEL, DN 50MM, INSTALADO EM PRUMADA DE ÁGUA - FORNECIMENTO E INSTALAÇÃO. AF_12/2014	M	6,00	12,27	BDI 1	15,51	93,06
89446	TUBO, PVC, SOLDÁVEL, DN 25MM, INSTALADO EM PRUMADA DE ÁGUA - FORNECIMENTO E INSTALAÇÃO. AF_12/2014	M	35,00	3,57	BDI 1	4,51	157,85
12613	TUBO DE DESCARGA PVC, PARA LIGACAO CAIXA DE DESCARGA - EMBUTIR, 40 MM X 150 CM	UN	8,00	14,63	BDI 1	18,49	147,92
104	ADAPTADOR PVC SOLDÁVEL CURTO COM BOLSAS E ROSCA, 75 MM X 2 1/2", PARA AGUA FRIA	UN	4,00	13,24	BDI 1	16,73	66,92

232.358,47

1055820-15/18



Fls. 237  
m

2

RECURS

Código	Descrição	Unidade	Quantidade	Custo Unitário (sem BDI) (R\$)	BDI (%)	Preço Unitário (com BDI) (R\$)	Preço Total (R\$)
	<b>RESERVAÇÃO PARA A REVITALIZAÇÃO DO LARGO SÃO JOÃO</b>						232.359,41
86504	CAIXA D'AGUA EM POLIETILENO, 500 LITROS, COM ACESSÓRIOS	UN	1,00	621,08	BDI 1	784,98	784,98
99	ADAPTADOR PVC SOLDÁVEL, COM FLANGE E ANEL DE VEDACAO, 50 MM X 1 1/2", PARA CAIXA D'AGUA	UN	2,00	17,97	BDI 1	22,71	45,42
11763	TORNEIRA DE BOIA CONVENCIONAL PARA CAIXA D'AGUA, 1 1/2", COM HASTE E TORNEIRA METALICOS E BALAO PLASTICO	UN	1,00	129,96	BDI 1	164,26	164,26
11678	REGISTRO DE ESFERA, PVC, COM VOLANTE, VS, SOLDÁVEL, DN 60 MM, COM CORPO DIVIDIDO	UN	1,00	94,19	BDI 1	119,05	119,05
89744	JOELHO 90 GRAUS, PVC, SERIE NORMAL, ESGOTO PREDIAL, DN 100 MM, JUNTA ELÁSTICA, FORNECIDO E INSTALADO EM RAMAL DE DESCARGA OU RAMAL DE ESGOTO SANITÁRIO. AF. 12/2014	UN	8,00	18,25	BDI 1	23,07	184,56
89746	JOELHO 45 GRAUS, PVC, SERIE NORMAL, ESGOTO PREDIAL, DN 100 MM, JUNTA ELÁSTICA, FORNECIDO E INSTALADO EM RAMAL DE DESCARGA OU RAMAL DE ESGOTO SANITÁRIO. AF. 12/2014	UN	11,00	18,21	BDI 1	23,02	253,22
89737	JOELHO 90 GRAUS, PVC, SERIE NORMAL, ESGOTO PREDIAL, DN 75 MM, JUNTA ELÁSTICA, FORNECIDO E INSTALADO EM RAMAL DE DESCARGA OU RAMAL DE ESGOTO SANITÁRIO. AF. 12/2014	UN	8,00	14,01	BDI 1	17,71	141,68
89739	JOELHO 45 GRAUS, PVC, SERIE NORMAL, ESGOTO PREDIAL, DN 75 MM, JUNTA ELÁSTICA, FORNECIDO E INSTALADO EM RAMAL DE DESCARGA OU RAMAL DE ESGOTO SANITÁRIO. AF. 12/2014	UN	5,00	14,84	BDI 1	18,50	92,50
89801	JOELHO 90 GRAUS, PVC, SERIE NORMAL, ESGOTO PREDIAL, DN 50 MM, JUNTA ELÁSTICA, FORNECIDO E INSTALADO EM PRUMADA DE ESGOTO SANITÁRIO OU VENTILAÇÃO. AF. 12/2014	UN	1,00	4,90	BDI 1	6,19	6,19
89802	JOELHO 45 GRAUS, PVC, SERIE NORMAL, ESGOTO PREDIAL, DN 50 MM, JUNTA ELÁSTICA, FORNECIDO E INSTALADO EM PRUMADA DE ESGOTO SANITÁRIO OU VENTILAÇÃO. AF. 12/2014	UN	2,00	5,35	BDI 1	6,76	13,52
88731	JOELHO 90 GRAUS, PVC, SERIE NORMAL, ESGOTO PREDIAL, DN 50 MM, JUNTA ELÁSTICA, FORNECIDO E INSTALADO EM RAMAL DE DESCARGA OU RAMAL DE ESGOTO SANITÁRIO. AF. 12/2014	UN	9,00	8,20	BDI 1	10,36	93,24
3670	JUNCAO SIMPLES, PVC, 45 GRAUS, DN 100 X 100 MM, SERIE NORMAL PARA ESGOTO PREDIAL	UN	8,00	15,51	BDI 1	19,60	156,80
7091	TE SANITARIO, PVC, DN 100 X 100 MM, SERIE NORMAL, PARA ESGOTO PREDIAL	UN	1,00	11,45	BDI 1	14,47	14,47
11656	TE SANITARIO, PVC, DN 100 X 75 MM, SERIE NORMAL PARA ESGOTO PREDIAL	UN	2,00	11,44	BDI 1	14,46	28,92
11658	TE SANITARIO, PVC, DN 75 X 75 MM, SERIE NORMAL PARA ESGOTO PREDIAL	UN	2,00	10,16	BDI 1	12,84	25,68
7097	TE SANITARIO, PVC, DN 50 X 50 MM, SERIE NORMAL, PARA ESGOTO PREDIAL	UN	6,00	5,09	BDI 1	6,43	38,58
20043	REDUCAO EXCENTRICA PVC P/ ESG PREDIAL, DN 100 X 50MM	UN	1,00	5,32	BDI 1	6,72	6,72

3 / 13

1055020-15/18

Fls. 238  
m

10

Código	Descrição	Unidade	Quantidade	Custo Unitário (sem BDI) (R\$)	BDI (%)	Preço Unitário (com BDI) (R\$)	Preço Total (R\$)
20044	REDUÇÃO EXCÊNTRICA PVC P/ ESG PREDIAL DN 100 X 75MM	UN	1,00	6,21	BDI 1	7,85	7,85
89549	REDUÇÃO EXCÊNTRICA PVC, SERIE R, ÁGUA PLUVIAL, DN 75 X 50 MM, JUNTA ELÁSTICA, FORNECIDO E INSTALADO EM RAMAL DE ENCAMINHAMENTO. AF_12/2014	UN	1,00	10,60	BDI 1	13,40	13,40
20086	BUCHA DE REDUÇÃO DE PVC, SOLDÁVEL, LONGA, 50 X 40 MM, PARA ESGOTO PREDIAL	UN	6,00	1,65	BDI 1	2,09	12,54
3899	LUA SIMPLES, PVC, SOLDÁVEL, DN 100 MM, SERIE NORMAL, PARA ESGOTO PREDIAL	UN	20,00	4,54	BDI 1	5,74	114,80
3898	LUA SIMPLES, PVC, SOLDÁVEL, DN 75 MM, SERIE NORMAL, PARA ESGOTO PREDIAL	UN	15,00	3,92	BDI 1	4,95	74,25
3875	LUA SIMPLES, PVC, SOLDÁVEL, DN 50 MM, SERIE NORMAL, PARA ESGOTO PREDIAL	UN	5,00	2,07	BDI 1	2,62	13,10
89714	TUBO PVC, SERIE NORMAL, ESGOTO PREDIAL, DN 100 MM, FORNECIDO E INSTALADO EM RAMAL DE DESCARGA OU RAMAL DE ESGOTO SANITÁRIO. AF_12/2014	M	30,00	43,28	BDI 1	54,70	1.641,00
89713	TUBO PVC, SERIE NORMAL, ESGOTO PREDIAL, DN 75 MM, FORNECIDO E INSTALADO EM RAMAL DE DESCARGA OU RAMAL DE ESGOTO SANITÁRIO. AF_12/2014	M	18,00	33,72	BDI 1	42,62	767,16
89712	TUBO PVC, SERIE NORMAL, ESGOTO PREDIAL, DN 50 MM, FORNECIDO E INSTALADO EM RAMAL DE DESCARGA OU RAMAL DE ESGOTO SANITÁRIO. AF_12/2014	M	12,00	22,26	BDI 1	28,13	337,56
89711	TUBO PVC, SERIE NORMAL, ESGOTO PREDIAL, DN 40 MM, FORNECIDO E INSTALADO EM RAMAL DE DESCARGA OU RAMAL DE ESGOTO SANITÁRIO. AF_12/2014	M	10,00	15,14	BDI 1	19,14	191,40
89491	CAIXA SIFONADA, PVC, DN 150 X 185 X 75 MM, FORNECIDA E INSTALADA EM RAMAIS DE ENCAMINHAMENTO DE ÁGUA PLUVIAL. AF_12/2014	UN	5,00	48,42	BDI 1	61,20	306,00
11711	RAIO SECO PVC CONICO, 100 X 40 MM, COM GRELHA QUADRADA	UN	2,00	8,42	BDI 1	10,64	21,28
74234/001	MICTORIO SIFONADO DE LOUCA BRANCA COM PERTENCES, COM REGISTRO DE PRESSAO 1/2" COM CANOPLA CROMADA ACABAMENTO SIMPLES E CONJUNTO PARA FIXACAO - FORNECIMENTO E INSTALACAO	UN	2,00	481,55	BDI 1	608,63	1 217,26
93396	BANCADA GRANITO CINZA POLIDO 0,60 X 0,60M, INCL. CUBA DE EMBUTIR OVAL LOUCA BRANCA 35 X 50CM, VALVULA METAL CROMADO, SIFÃO FLEXIVEL PVC, ENGATE 30CM FLEXIVEL PLÁSTICO E TORNEIRA CROMADA DE MESA, PADRÃO POPULAR - FORNEC. E INSTALACAO. AF_12/2013	UN	6,00	497,34	BDI 1	628,59	3.771,54

RECURSO

0,00%

26,39%

AVARÉ/SP

OBRAS DE REFORMA E CONSERVAÇÃO PARA A REVITALIZAÇÃO DO

Fls. 239

m

5/13

1055820-15/18

Código	Descrição	Unidade	Quantidade	Custo Unitário (sem BDI) (R\$)	BDI (%)	Preço Unitário (com BDI) (R\$)	Preço Total (R\$)
	<b>FAÇAÇÃO PARA A REVITALIZAÇÃO DO LARGO SÃO JÃO</b>						232.368,41
95470	VASO SANITÁRIO SIFONADO CONVENCIONAL COM LOUÇA BRANCA, INCLUSO CONJUNTO DE LIGAÇÃO PARA BACIA SANITÁRIA AJUSTÁVEL - FORNECIMENTO E INSTALAÇÃO AF. 10/2016	UN	6,00	186,75	BDI 1	236,03	1.416,18
37400	PAPELEIRA PLÁSTICA TIPO DISPENSER PARA PAPEL HIGIÊNICO ROLAO	UN	8,00	47,26	BDI 1	59,73	477,84
377	ASSENTO SANITÁRIO DE PLÁSTICO, TIPO CONVENCIONAL	UN	8,00	25,00	BDI 1	31,60	252,80
96547	SABONETEIRA PLÁSTICA TIPO DISPENSER PARA SABONETE LÍQUIDO COM RESERVATÓRIO 800 A 1500 ML, INCLUSO FIXAÇÃO AF. 10/2016	UN	4,00	52,80	BDI 1	66,73	266,92
37401	TOALHEIRO PLÁSTICO TIPO DISPENSER PARA PAPEL TOALHA INTERFOLHADO	UN	4,00	47,26	BDI 1	59,73	238,92
	<b>INSTALAÇÕES DRENAGEM ÁGUAS PLUVIAIS</b>						2.443,64
83671	TUBO PVC DN 100 MM PARA DRENAGEM - FORNECIMENTO E INSTALAÇÃO	M	12,00	57,50	BDI 1	72,67	872,04
35	Caixa, tubo, afins em chapa galvanizada nº 24 - corte 0,33 m	M	20,00	62,17	BDI 1	78,58	1.571,60
	<b>INSTALAÇÕES ELÉTRICAS</b>						9.188,39
83463	QUADRO DE DISTRIBUIÇÃO DE ENERGIA EM CHAPA DE AÇO GALVANIZADO, PARA 12 DISJUNTORES TERMOMAGNÉTICOS MONOPOLARES, COM BARRAMENTO TRIFÁSICO E NEUTRO - FORNECIMENTO E INSTALAÇÃO	UN	1,00	323,31	BDI 1	408,63	408,63
93660	DISJUNTOR BIPOLAR TIPO DIN, CORRENTE NOMINAL DE 10A - FORNECIMENTO E INSTALAÇÃO AF. 04/2016	UN	1,00	41,75	BDI 1	52,77	52,77
93654	DISJUNTOR MONOPOLAR TIPO DIN, CORRENTE NOMINAL DE 16A - FORNECIMENTO E INSTALAÇÃO AF. 04/2016	UN	2,00	9,12	BDI 1	11,53	23,06
93663	DISJUNTOR BIPOLAR TIPO DIN, CORRENTE NOMINAL DE 25A - FORNECIMENTO E INSTALAÇÃO AF. 04/2016	UN	2,00	44,66	BDI 1	56,45	112,90
97607	LUMINÁRIA ARANDELA TIPO TARTARUGA PARA 1 LÂMPADA LED - FORNECIMENTO E INSTALAÇÃO AF. 11/2017	UN	2,00	76,76	BDI 1	97,02	194,04
97610	LÂMPADA COMPACTA DE LED 10 W, BASE E27 - FORNECIMENTO E INSTALAÇÃO AF. 11/2017	UN	2,00	36,27	BDI 1	45,84	91,68
92000	TOMADA BAIXA DE EMBUTIR (1 MÓDULO), 2P+T 10 A, INCLUINDO SUPORTE E PLACA - FORNECIMENTO E INSTALAÇÃO AF. 12/2015	UN	2,00	21,63	BDI 1	27,34	54,68
92009	TOMADA BAIXA DE EMBUTIR (2 MÓDULOS), 2P+T 20 A, INCLUINDO SUPORTE E PLACA - FORNECIMENTO E INSTALAÇÃO AF. 12/2015	UN	2,00	37,94	BDI 1	47,95	95,90
91992	TOMADA ALTA DE EMBUTIR (1 MÓDULO), 2P+T 10 A, INCLUINDO SUPORTE E PLACA - FORNECIMENTO E INSTALAÇÃO AF. 12/2015	UN	9,00	32,19	BDI 1	40,68	366,12
91963	INTERRUPTOR SIMPLES (1 MÓDULO), 10A/250V, INCLUINDO SUPORTE E PLACA - FORNECIMENTO E INSTALAÇÃO AF. 12/2015	UN	1,00	20,50	BDI 1	25,91	25,91
91959	INTERRUPTOR SIMPLES (2 MÓDULOS), 10A/250V, INCLUINDO SUPORTE E PLACA - FORNECIMENTO E INSTALAÇÃO AF. 12/2015	UN	2,00	32,39	BDI 1	40,94	81,88

Fls. 240  
m

12

	Descrição	Unidade	Quantidade	Custo Unitário (sem BDI) (R\$)	BDI (%)	Preço Unitário (com BDI) (R\$)	Preço Total (R\$)
	<b>TA A REVITALIZAÇÃO DO LARGO SÃO JDAO</b>						233.359,41
	CAIXA OCTOGONAL 4" X 4", PVC, INSTALADA EM LAJE - FORNECIMENTO E INSTALAÇÃO AF_12/2015	UN	10,00	10,95	BDI 1	13,84	138,40 RA
	CAIXA RETANGULAR 4" X 2" ALTA (2,00 M DO PISO), PVC, INSTALADA EM PAREDE - FORNECIMENTO E INSTALAÇÃO AF_12/2015	UN	13,00	23,31	BDI 1	29,46	382,98 RA
	CAIXA RETANGULAR 4" X 2" MÉDIA (1,30 M DO PISO), PVC, INSTALADA EM PAREDE - FORNECIMENTO E INSTALAÇÃO AF_12/2015	UN	3,00	12,31	BDI 1	15,56	46,68 RA
	CAIXA RETANGULAR 4" X 2" BAIXA (0,30 M DO PISO), PVC, INSTALADA EM PAREDE - FORNECIMENTO E INSTALAÇÃO AF_12/2015	UN	4,00	8,19	BDI 1	10,35	41,40 RA
	CABO DE COBRE FLEXÍVEL ISOLADO, 1,5 MMF, ANTI-CHAMA-450/750 V, PARA CIRCUITOS TERMINAIS - FORNECIMENTO E INSTALAÇÃO AF_12/2015	M	168,15	1,81	BDI 1	2,29	385,06 RA
	CABO DE COBRE FLEXÍVEL ISOLADO, 2,5 MMF, ANTI-CHAMA 450/750 V, PARA CIRCUITOS TERMINAIS - FORNECIMENTO E INSTALAÇÃO AF_12/2015	M	83,57	2,54	BDI 1	3,21	268,26 RA
	CABO DE COBRE FLEXÍVEL CORRUGADO, PVC, DN 25 MM (3/4"), PARA CIRCUITOS TERMINAIS - FORNECIMENTO E INSTALAÇÃO AF_12/2015	M	62,47	3,98	BDI 1	5,03	314,22 RA
	ELETRODUTO RÍGIDO ROSCÁVEL, PVC, DN 25 MM (3/4"), PARA CIRCUITOS TERMINAIS, INSTALADO EM PAREDE - FORNECIMENTO E INSTALAÇÃO AF_12/2015	M	60,75	7,08	BDI 1	8,96	544,32 RA
	HASTE DE ATERRAMENTO 5/8" PARA SPDA - FORNECIMENTO E INSTALAÇÃO AF_12/2017	UN	17,17	9,27	BDI 1	11,72	201,23 RA
	CORDOALHA DE COBRE NU 25 MMF, NÃO ENTERRADA, COM ISOLADOR - FORNECIMENTO E INSTALAÇÃO AF_12/2017	M	3,00	51,25	BDI 1	64,77	194,31 RA
	CABO DE COBRE FLEXÍVEL ISOLADO, 16 MMF, ANTI-CHAMA 450/750 V, PARA DISTRIBUIÇÃO - FORNECIMENTO E INSTALAÇÃO AF_12/2015	UN	6,00	28,84	BDI 1	36,45	218,70 RA
	CAIXA DE PASSAGEM 30X30X40 COM TAMPA E DRENO BRITA - FORNECIMENTO E INSTALAÇÃO AF_12/2017	UN	7,05	8,06	BDI 1	10,19	71,84 RA
	LUMINÁRIA DE EMERGÊNCIA - FORNECIMENTO E INSTALAÇÃO AF_11/2017	UN	1,00	157,46	BDI 1	199,01	199,01 RA
	SENSOR DE PRESENÇA SEM FOTOCÉLULA, FIXAÇÃO EM PAREDE - FORNECIMENTO E INSTALAÇÃO AF_11/2017	UN	7,00	37,41	BDI 1	47,28	330,96 RA
	LAMPADA LED TUBULAR BIVOLT 18/20 W, BASE G13 - FORNECIMENTO E INSTALAÇÃO AF_11/2017	UN	2,00	34,77	BDI 1	43,95	87,90 RA
	DISPOSITIVO DPS CLASSE II, 1 POLO, TENSÃO MÁXIMA DE 175 V, CORRENTE MÁXIMA DE "20" KA (TIPO AC)	UN	20,00	50,45	BDI 1	63,76	1.275,20 RA
	DISPOSITIVO DR, 4 POLOS, SENSIBILIDADE DE 30 MA, CORRENTE DE 25 A, TIPO AC	UN	2,00	49,22	BDI 1	62,21	124,42 RA
		UN	1,00	115,40	BDI 1	145,85	145,85 RA

6 / 13

1055920-15/18

REC ↓

Código	Descrição	Unidade	Quantidade	Custo Unitário (sem BDI) (R\$)	BDI (%)	Preço Unitário (com BDI) (R\$)	Preço Total (R\$)
<b>VACÃO PARA A REVITALIZAÇÃO DO LARGO SÃO JOÃO</b>							
38786	LUMINARIA HERMETICA IP-65 PARA 2 DUAS LAMPADAS DE 28/32/36/40 W (NAO INCLUI REATOR E LAMPADAS)	UN	10,00	103,25	BDI 1	130,50	1.305,00
98111	CAIXA DE INSPEÇÃO PARA ATERRAMENTO, CIRCULAR, EM POLIETILENO, DIÂMETRO INTERNO = 0,3 M. AF_05/2018	UN	1,00	21,16	BDI 1	26,74	26,74
11	Tiampa para caixa de inspeção cilíndrica, aço galvanizado	UN	1,00	29,09	BDI 1	36,77	36,77
12	Solda exotérmica conexão cabo-haste no topo, bitola do cabo de 25mm <sup>2</sup> a 35mm <sup>2</sup> para haste de 5/8"	UN	3,00	26,50	BDI 1	33,49	100,47
13	Sistema de alarme PNE com indicador áudiovisual, sistema sem fio (Wireless), para pessoas com mobilidade reduzida ou cadeirante	CJ	2,00	490,98	BDI 1	620,55	1.241,10
<b>ACESSIBILIDADE</b>							
95472	VASO SANITARIO SIFONADO CONVENCIONAL PARA PCD SEM FURO FRONTAL COM LOUÇA BRANCA SEM ASSENTO, INCLUSO CONJUNTO DE LIGAÇÃO PARA BACIA SANITÁRIA AJUSTÁVEL - FORNECIMENTO E INSTALAÇÃO. AF_10/2016	UN	2,00	660,62	BDI 1	834,96	1.669,92
36521	LAVATORIO DE CANTO LOUCA BRANCA SUSPENSO *40 X 30* CM	UN	2,00	119,94	BDI 1	151,59	303,18
2	Barra de apoio reta, para pessoas com mobilidade reduzida, em tubo de aço inoxidável de 1 1/2" x 800 mm	UN	1,00	129,71	BDI 1	163,94	163,94
36205	BARRA DE APOIO RETA, EM AÇO INOX POLIDO, COMPRIMENTO 70CM, DIÂMETRO MÍNIMO 3 CM	UN	4,00	144,43	BDI 1	182,55	730,20
3	Barra de apoio reta, para pessoas com mobilidade reduzida, em tubo de aço inoxidável de 1 1/4" x 400 mm	UN	4,00	119,17	BDI 1	150,62	602,48
4	Torneira de mesa para lavatório, acionamento hidromecânico com alavanca, registro integrado regulador de vazão, em latão cromado, DN= 1/2"	UN	2,00	364,96	BDI 1	461,27	922,54
5	Placa de identificação em alumínio para WC, com desenho universal de acessibilidade	UN	2,00	23,72	BDI 1	29,98	59,96
6	Barra de apoio reta, para pessoas com mobilidade reduzida, em tubo de aço inoxidável de 1 1/2"	M	3,20	182,15	BDI 1	230,22	736,70
32	Comunhão duplo em tubo de aço inoxidável escovado, com diâmetro de 1 1/2" e montantes com diâmetro de 2"	M	5,27	771,68	BDI 1	975,33	5.139,99
33	Placa para sinalização tátil (início ou final) em braille para corrimão	UN	2,00	19,45	BDI 1	24,58	49,16
34	Placa de sinalização tátil em poliestireno com alto relevo em braille, para identificação de pavimentos	UN	4,00	22,63	BDI 1	28,60	114,40
72122	<b>VIDRO</b> VIDRO FANTASIA TIPO CANELADO, ESPESSURA 4MM	M2	7,31	116,80	BDI 1	147,62	1.079,10
9	Piso cerâmico antiderrapante PEI-5	M2	56,10	47,92	BDI 1	60,57	3.397,98
10	Rodapé em placa cerâmica esmaltada antiderrapante PEI-5 para área interna com saída para o exterior, grupo de absorção B1a, resistência química A, asfentado com argamassa colante industrializada	M	28,79	13,31	BDI 1	16,82	484,25

M

7/13

1055820-15/18

Fls. 242  
m

Ítem	Descrição	Unidade	Quantidade	Custo Unitário (sem BDI) (R\$)	BDI (%)	Preço Unitário (com BDI) (R\$)	Preço Total (R\$)
							232.159,41
	<b>PARA A REABILITAÇÃO DO LARGO SÃO JOÃO</b>						
	EXECUÇÃO DE PASSEIO (CALÇADA) OU PISO DE CONCRETO COM CONCRETO MOLDADO IN LOCO, FEITO EM OBRA, ACABAMENTO CONVENCIONAL, NÃO ARMADO. AF_07/2016	M3	2,05	522,39	BDI 1	660,25	1.353,51
990	REASSENTAMENTO DE PARALELEPIPEDO SOBRE COLCHAO DE PO DE PEDRA ESPESURA 10CM, REJUNTADO COM ARGAMASSA TRACO 1:3 (CIMENTO E AREIA), CONSIDERANDO APROVEITAMENTO DO PARALELEPIPEDO	M2	5,00	42,67	BDI 1	53,93	269,65
10004	LADRILHO HIDRAULICO, 20 X 20* CM, E = 2 CM, TATIL ALERTA OU DIRECIONAL, AMARELO	M2	2,63	57,70	BDI 1	72,93	191,81
1135	<b>PINTURA</b>						<b>3.356,46</b>
	PINTURA ESMALTE ACETINADO PARA MADEIRA, DUAS DEMAOS, SOBRE FUNDO NIVELADOR BRANCO	M2	37,26	24,11	BDI 1	30,47	1.135,31
065/2	APLICAÇÃO MANUAL DE PINTURA COM TINTA LÁTEX ACRÍLICA EM TETO, DUAS DEMAOS. AF_06/2014	M2	56,10	13,12	BDI 1	16,58	930,14
3488	APLICAÇÃO MANUAL DE PINTURA COM TINTA LÁTEX ACRÍLICA EM PAREDES, DUAS DEMAOS. AF_06/2014	M2	62,17	11,44	BDI 1	14,46	898,98
3489	PINTURA ESMALTE ACETINADO, DUAS DEMAOS, SOBRE SUPERFICIE METÁLICA	M2	11,51	26,95	BDI 1	34,06	392,03
924/2	<b>ESQUADRIAS DE MADEIRA</b>						<b>8.388,43</b>
	PORTA DE MADEIRA, FOLHA PESADA (NBR 15930) DE 80 X 210 CM, E = 35 MM, NUCLEO SOLIDO, CAPA LISA EM HDF, ACABAMENTO EM PRIMER PARA PINTURA	UN	1,00	215,64	BDI 1	272,55	272,55
9504	PORTA DE MADEIRA, FOLHA PESADA (NBR 15930) DE 90 X 210 CM, E = 35 MM, NUCLEO SOLIDO, CAPA LISA EM HDF, ACABAMENTO EM PRIMER PARA PINTURA	UN	3,00	234,99	BDI 1	297,00	891,00
9505	KIT DE PORTA DE MADEIRA PARA PINTURA, SEMI-OCA (LEVE OU MÉDIA), PADRÃO MÉDIO, 70X210CM, ESPESURA DE 3,5CM, ITENS INCLUSOS: DOBRADIÇAS, MONTAGEM E INSTALAÇÃO DO BATENTE, FECHADURA COM EXECUÇÃO DO FURO - FORNECIMENTO E INSTALAÇÃO. AF_08/2015	UN	6,00	765,85	BDI 1	967,96	5.807,76
0842	ADUELA / MARCO / BATENTE PARA PORTA DE 80X210CM, FIXAÇÃO COM ARGAMASSA, PADRÃO MÉDIO - FORNECIMENTO E INSTALAÇÃO. AF_08/2015_P	UN	1,00	256,04	BDI 1	323,61	323,61
0816	ADUELA / MARCO / BATENTE PARA PORTA DE 90X210CM, FIXAÇÃO COM ARGAMASSA, PADRÃO MÉDIO - FORNECIMENTO E INSTALAÇÃO. AF_08/2015_P	UN	3,00	268,91	BDI 1	338,88	1.019,64
0818	CHAPA DE ACO GALVANIZADA BITOLA GSG 18, E = 1,25 MM (10,00 KG/M2)	KG	7,20	8,12	BDI 1	10,26	73,87
1046	<b>ESQUADRIAS METÁLICAS</b>						<b>2.025,16</b>

REC ↓

Código	Descrição	Unidade	Quantidade	Custo Unitário (sem BDI) (R\$)	BDI (%)	Preço Unitário (com BDI) (R\$)	Preço Total (R\$)
<b>VAGAÇÃO PARA A REVITALIZAÇÃO DO LARGO SÃO JOÃO</b>							
4930	PORTA DE ABRIR EM GRADIL COM BARRA CHATA 3 CM X 1/4", COM REQUADRO E GUARNIÇÃO - COMPLETO - ACABAMENTO NATURAL	M2	4,20	381,50	BDI 1	482,18	2.025,16
	<b>FERRAGEM</b>						<b>1.806,80</b>
74046/2	TARJETA TIPO LIVRE/Ocupado PARA PORTA DE BANHEIRO	UN	6,00	32,76	BDI 1	41,41	248,46
36	Ferragem completa com maçaneta tipo alavanca, para porta externa com 1 folha	CJ	4,00	208,77	BDI 1	263,86	1.055,44
38168	PUXADOR TUBULAR RETO, DUPLO, EM ALUMÍNIO POLIDO, DIAMETRO APROX. DE 1", COMPRIMENTO APROX. DE 400 MM, PARA PORTAS DE MADEIRA OU VIDRO	UN	2,00	119,83	BDI 1	151,45	302,90
	<b>LIMPEZA</b>						<b>361,40</b>
99914	LIMPEZA DE SUPERFÍCIE COM JATO DE ALTA PRESSÃO. AF. 04/2019	M2	60,00	1,58	BDI 1	2,00	120,00
99814	LIMPEZA DE SUPERFÍCIE COM JATO DE ALTA PRESSÃO. AF. 04/2019	M2	120,70	1,58	BDI 1	2,00	241,40
	<b>INSTALAÇÕES ELÉTRICAS DO LARGO</b>						<b>103.969,89</b>
	<b>QUADRO DE DISTRIBUIÇÃO DE ENERGIA ELÉTRICA</b>						<b>8.545,09</b>
14	Caixa de medição polifásica (500 x 600 x 200) mm, padrão concessionárias	UN	1,00	279,31	BDI 1	353,02	353,02
74131/006	QUADRO DE DISTRIBUIÇÃO DE ENERGIA DE EMBUTIR, EM CHAPA METÁLICA, PARA 32 DISJUNTORES TERMOMAGNÉTICOS MONOPOLARES, COM BARRAMENTO TRIFÁSICO E NEUTRO, FORNECIMENTO E INSTALAÇÃO	UN	1,00	992,54	BDI 1	1.254,47	1.254,47
74130/005	DISJUNTOR TERMOMAGNÉTICO TRIPOLAR PADRÃO NEMA (AMERICANO) 60 A 100A 240V. FORNECIMENTO E INSTALAÇÃO	UN	2,00	96,74	BDI 1	122,27	244,54
74131/004	QUADRO DE DISTRIBUIÇÃO DE ENERGIA DE EMBUTIR, EM CHAPA METÁLICA, PARA 18 DISJUNTORES TERMOMAGNÉTICOS MONOPOLARES, COM BARRAMENTO TRIFÁSICO E NEUTRO, FORNECIMENTO E INSTALAÇÃO	UN	1,00	439,75	BDI 1	555,80	555,80
93659	DISJUNTOR MONOPOLAR TIPO DIN, CORRENTE NOMINAL DE 50A - FORNECIMENTO E INSTALAÇÃO. AF. 04/2016	UN	1,00	18,60	BDI 1	23,51	23,51
93666	DISJUNTOR BIPOLAR TIPO DIN, CORRENTE NOMINAL DE 50A - FORNECIMENTO E INSTALAÇÃO. AF. 04/2016	UN	1,00	54,83	BDI 1	69,30	69,30
93657	DISJUNTOR MONOPOLAR TIPO DIN, CORRENTE NOMINAL DE 32A - FORNECIMENTO E INSTALAÇÃO. AF. 04/2016	UN	1,00	11,19	BDI 1	14,14	14,14
93664	DISJUNTOR BIPOLAR TIPO DIN, CORRENTE NOMINAL DE 32A - FORNECIMENTO E INSTALAÇÃO. AF. 04/2016	UN	1,00	46,94	BDI 1	59,33	59,33
93656	DISJUNTOR MONOPOLAR TIPO DIN, CORRENTE NOMINAL DE 25A - FORNECIMENTO E INSTALAÇÃO. AF. 04/2016	UN	1,00	10,02	BDI 1	12,66	12,66
93663	DISJUNTOR BIPOLAR TIPO DIN, CORRENTE NOMINAL DE 25A - FORNECIMENTO E INSTALAÇÃO. AF. 04/2016	UN	2,00	44,66	BDI 1	56,45	112,90
93655	DISJUNTOR MONOPOLAR TIPO DIN, CORRENTE NOMINAL DE 20A - FORNECIMENTO E INSTALAÇÃO. AF. 04/2016	UN	13,00	10,02	BDI 1	12,66	164,58

Fis. M  
M

6

RECURSOS

A BASE 9 (DES.) DESCRIÇÃO DO LOTE OBRAS DE REFORMA E CONSERVAÇÃO PARA A REVITALIZAÇÃO DO JAVARE/SP

Código	Descrição	Unidade	Quantidade	Custo Unitário (sem BDI) (R\$)	BDI (%)	Preço Unitário (com BDI) (R\$)	Preço Total (R\$)
	<b>CAIXA PARA REVITALIZAÇÃO DO LAIGO SÃO JOÃO</b>						<b>332.359,41</b>
93662	DISJUNTOR BIPOLAR TIPO DIN, CORRENTE NOMINAL DE 20A - FORNECIMENTO E INSTALAÇÃO. AF_04/2016	UN	13,00	44,66	BDI 1	56,45	733,85
93661	DISJUNTOR BIPOLAR TIPO DIN, CORRENTE NOMINAL DE 16A - FORNECIMENTO E INSTALAÇÃO. AF_04/2016	UN	3,00	42,76	BDI 1	54,04	162,12
92009	TOMADA BAIXA DE EMBUTIR (2 MÓDULOS), 2P+T 20 A, INCLUINDO SUPORTE E PLACA - FORNECIMENTO E INSTALAÇÃO. AF_12/2015	UN	52,00	37,94	BDI 1	47,95	2.493,40
91941	CAIXA RETANGULAR 4" X 2" BAIXA (0,30 M DO PISO), PVC, INSTALADA EM PAREDE - FORNECIMENTO E INSTALAÇÃO. AF_12/2015	UN	52,00	8,19	BDI 1	10,35	538,20
74131/001	QUADRO DE DISTRIBUIÇÃO DE ENERGIA DE EMBUTIR, EM CHAPA METÁLICA, PARA 3 DISJUNTORES TERMOMAGNETICOS MONOPOLARES SEM BARRAMENTO FORNECIMENTO E INSTALAÇÃO	UN	12,00	67,08	BDI 1	84,78	1.017,36
36465	DISPOSITIVO DPS CLASSE II, 1 POLO, TENSÃO MÁXIMA DE 175 V, CORRENTE MÁXIMA DE 20 KA (TIPO AC)	UN	3,00	49,22	BDI 1	62,21	186,63
15	Quadro Telebrás de sobrepôr de 600 x 600 x 120 mm	UN	1,00	272,80	BDI 1	344,79	344,79
16	Caixa de passagem em chapa, com tampa parafusada, 500 x 500 x 150 mm	UN	1,00	161,78	BDI 1	204,49	204,49
	<b>TUBULAÇÃO E CONDUTOR PARA ENERGIA ELÉTRICA</b>						<b>18.310,56</b>
93358	ESCAVAÇÃO MANUAL DE VALA COM PROFUNDIDADE MENOR OU IGUAL A 1,30 M. AF_03/2016	M3	68,74	70,17	BDI 1	88,69	5.919,17
96995	REATERRO MANUAL APOIADO COM SOQUETE. AF_10/2017	M3	66,74	42,55	BDI 1	53,78	3.589,28
73790/004	REASSENTAMENTO DE PARALELEPIEDO SOBRE COLCHÃO DE PO DE PEDRA ESPESURA 10CM, REJUNTADO COM ARGAMASSA TRACO 1.3 (CIMENTO E AREIA), CONSIDERANDO APROVEITAMENTO DO PARALELEPIEDO	M2	45,04	42,67	BDI 1	53,93	2.429,01
91864	ELETRODUTO RÍGIDO ROSCÁVEL, PVC, DN 32 MM (1"), PARA CIRCUITOS TERMINAIS, INSTALADO EM FORRO - FORNECIMENTO E INSTALAÇÃO. AF_12/2015	M	4,00	10,08	BDI 1	12,74	50,96
91834	ELETRODUTO FLEXÍVEL CORRUGADO, PVC, DN 25 MM (3/4"), PARA CIRCUITOS TERMINAIS, INSTALADO EM FORRO - FORNECIMENTO E INSTALAÇÃO. AF_12/2015	M	128,76	6,22	BDI 1	7,86	1.012,05
8	Retrada de pedra portuguesa	M2	45,04	7,71	BDI 1	9,74	438,69
17	Eletroduto corrugado em polietileno de alta densidade, DN= 30 mm, com acessórios	M	311,52	8,28	BDI 1	10,47	3.261,61
18	Eletroduto corrugado em polietileno de alta densidade, DN= 40 mm, com acessórios	M	65,47	8,70	BDI 1	11,00	720,17
19	Eletroduto corrugado em polietileno de alta densidade, DN= 50 mm, com acessórios	M	38,43	8,92	BDI 1	11,27	433,11
20	Eletroduto corrugado em polietileno de alta densidade, DN= 75 mm, com acessórios	M	29,49	12,25	BDI 1	15,48	456,51

10/13

1055820-15/18



Fls. 245  
m

2

RECURSO

26,39%

U.9078

AVARE/SP

OBRAS DE REFORMA E CONSERVAÇÃO PARA A REVITALIZAÇÃO DO

Código	Descrição	Unidade	Quantidade	Custo Unitário (sem BDI) (R\$)	BDI (%)	Preço Unitário (com BDI) (R\$)	Preço Total (R\$)
<b>CONSERVAÇÃO PARA A REVITALIZAÇÃO DO LARGO SÃO JOÃO</b>							
<b>CONDUTORIIFICAÇÃO</b>							
91824	CABO DE COBRE FLEXÍVEL ISOLADO, 1,5 MMF, ANTI-CHAMA 450/750 V, PARA CIRCUITOS TERMINAIS - FORNECIMENTO E INSTALAÇÃO. AF_12/2015	M	211,39	1,81	BDI 1	2,29	484,08
91927	CABO DE COBRE FLEXÍVEL ISOLADO, 2,5 MMF, ANTI-CHAMA 0,6/1,0 KV, PARA CIRCUITOS TERMINAIS - FORNECIMENTO E INSTALAÇÃO. AF_12/2015	M	1.738,54	3,18	BDI 1	4,02	6.988,93
91929	CABO DE COBRE FLEXÍVEL ISOLADO, 4 MMF, ANTI-CHAMA 0,6/1,0 KV, PARA CIRCUITOS TERMINAIS - FORNECIMENTO E INSTALAÇÃO. AF_12/2015	M	736,37	4,45	BDI 1	5,62	4.155,26
92980	CABO DE COBRE FLEXÍVEL ISOLADO, 10 MMF, ANTI-CHAMA 0,6/1,0 KV, PARA DISTRIBUIÇÃO - FORNECIMENTO E INSTALAÇÃO. AF_12/2015	M	781,02	5,69	BDI 1	7,19	5.615,53
92984	CABO DE COBRE FLEXÍVEL ISOLADO, 25 MMF, ANTI-CHAMA 0,6/1,0 KV, PARA DISTRIBUIÇÃO - FORNECIMENTO E INSTALAÇÃO. AF_12/2015	M	147,45	14,89	BDI 1	18,82	2.775,01
<b>DISTRIBUIÇÃO DE FORÇA E COMANDO</b>							
8344E	CAIXA DE PASSAGEM 30X30X40 COM TAMPA E DRENO BRITA	UN	50,00	157,46	BDI 1	199,01	9.950,50
72344	CONTATOR TRIPOLAR NOMINAL 36A - FORNECIMENTO E INSTALACAO INCLUSIVE ELE TROTECNICO	UN	1,00	446,16	BDI 1	563,90	563,90
72343	CONTATOR TRIPOLAR NOMINAL 22A - FORNECIMENTO E INSTALACAO INCLUSIVE ELE TROTECNICO	UN	1,00	288,35	BDI 1	364,45	364,45
83399	RELE FOTOELETRICO PI COMANDO DE ILUMINACAO EXTERNA 220V/1000W - FORNECIMENTO E INSTALACAO	UN	2,00	31,35	BDI 1	39,62	79,24
86986	HASTE DE ATERRAMENTO 3/4 PARA SPDA - FORNECIMENTO E INSTALAÇÃO. AF_12/2017	UN	3,00	76,69	BDI 1	96,93	290,79
98111	CAIXA DE INSPEÇÃO PARA ATERRAMENTO, CIRCULAR, EM POLIETILENO, DIÂMETRO INTERNO = 0,3M. AF_05/2018	UN	1,00	21,16	BDI 1	26,74	26,74
96972	CORDOALHA DE COBRE NU 25 MMF, NÃO ENTERRADA, COM ISOLADOR - FORNECIMENTO E INSTALAÇÃO. AF_12/2017	M	8,00	28,84	BDI 1	36,45	291,60
21	Contator de potência 16 A - 2na+2trf	UN	5,00	189,85	BDI 1	239,95	1.199,75
22	Relé bimetalico de sobrecarga para acoplamento direto, faixas de ajuste 0,4/0,63 A até 16,0/25,0 A	UN	5,00	177,06	BDI 1	223,79	1.118,95
23	Relé de tempo eletrônico cíclico regulável - 110/127 V - 48/63 Hz	UN	4,00	164,18	BDI 1	207,51	830,04
24	Tampa para caixa de inspeção cilíndrica, aço galvanizado	UN	1,00	29,09	BDI 1	36,77	36,77
72282	<b>ILUMINAÇÃO</b> REATOR PARA LAMPADA VAPOR DE SODIO ALTA PRESSAO - 220V/250W - USO EXTERNO	UN	37,00	142,68	BDI 1	180,33	6.672,21
							<b>232.359,41</b>
							<b>20.018,81</b>

1055820-15/18

11/13

Fls. 246  
m

12/13

RECURSO

0.00%

26.39%

AVARÉ/SP

OBRAS DE REFORMA E CONSERVAÇÃO PARA A REVITALIZAÇÃO DO

Código	Descrição	Unidade	Quantidade	Custo Unitário (sem BDI) (R\$)	BDI (%)	Preço Unitário (com BDI) (R\$)	Preço Total (R\$)
<b>REFORMA PARA A REVITALIZAÇÃO DO LARGO SÃO JOÃO</b>							
83478	LUMINARIA FECHADA PARA ILUMINACAO PUBLICA - LAMPADAS DE 250/500W - FORNECIMENTO E INSTALACAO (EXCLUINDO LAMPADAS)	UN	4,00	269,25	BDI 1	340,31	1.361,24
74246/001	REFLETOR RETANGULAR FECHADO COM LAMPADA VAPOR METALICO 400 W	UN	2,00	270,40	BDI 1	341,76	683,52
97600	REFLETOR EM ALUMINIO COM SUPORTE E ALÇA, LAMPADA 125 W - FORNECIMENTO E INSTALACAO. AF_11/2017	UN	3,00	181,98	BDI 1	230,00	690,00
93043	LAMPADA LED 10 W BIVOLT BRANCA, FORMATO TRADICIONAL (BASE E27) - FORNECIMENTO E INSTALACAO	UN	24,00	30,19	BDI 1	38,16	915,84
1	LUMINARIAS	UN	33,00	480,39	BDI 1	607,16	20.036,28
25	Remoção de aparelho de iluminação ou projetor fixo em poste ou braço	UN	42,00	47,40	BDI 1	59,91	2.516,22
26	Remoção de poste metálico	UN	2,00	160,11	BDI 1	202,36	404,72
27	Lâmpada de vapor metálico elipsoidal, base E40 de 250 W	UN	37,00	65,94	BDI 1	83,34	3.083,58
28	Luminária blindada retangular de embutir, para lâmpada de 160 W	UN	24,00	176,18	BDI 1	222,67	5.344,08
<b>CONSTRUÇÃO DAS MURETAS PARA TOMADAS</b>							
87474	ALVENARIA DE VEDAÇÃO DE BLOCOS CERÂMICOS FURADOS NA VERTICAL DE 14X19X39CM (ESPESSURA 14CM) DE PAREDES COM ÁREA LÍQUIDA MENOR QUE 6M² SEM VÃOS E ARGAMASSA DE ASSENTAMENTO COM PREPARO MANUAL. AF_06/2014	M2	3,60	52,24	BDI 1	66,03	237,71
87878	CHAPISCO APLICADO EM ALVENARIAS E ESTRUTURAS DE CONCRETO INTERNAS, COM COLHER DE PEDREIRO. ARGAMASSA TRAÇO 1:3 COM PREPARO MANUAL. AF_06/2014	M2	6,98	3,43	BDI 1	4,34	30,29
87794	EMBOÇO OU MASSA ÚNICA EM ARGAMASSA TRAÇO 1:2:8, PREPARO MANUAL, APLICADA MANUALMENTE EM PANOS CEGOS DE FACHADA (SEM PRESENÇA DE VÃOS), ESPESURA DE 25 MM. AF_06/2014	M2	6,98	30,16	BDI 1	38,12	266,08
88489	APLICAÇÃO MANUAL DE PINTURA COM TINTA LÁTEX ACRÍLICA EM PAREDES, DUAS DEMÃOS. AF_06/2014	M2	6,98	11,44	BDI 1	14,46	100,93
<b>SERVIÇOS DE REPARO GERAIS NO LARGO</b>							
<b>PINTURA DOS POSTES</b>							
88489	APLICAÇÃO MANUAL DE PINTURA COM TINTA LÁTEX ACRÍLICA EM PAREDES, DUAS DEMÃOS. AF_06/2014	M2	124,41	11,44	BDI 1	14,46	1.798,97
73924/2	PINTURA E ESMALTE ACETINADO, DUAS DEMÃOS, SOBRE SUPERFÍCIE METÁLICA	M2	15,08	26,95	BDI 1	34,06	513,62
<b>BEBEDOURO</b>							
97686	REMOÇÃO DE METAIS SANITÁRIOS, DE FORMA MANUAL, SEM REAPROVEITAMENTO. AF_12/2017	UN	1,00	7,09	BDI 1	8,96	8,96
37	Torneira de parede antivandalismo, DN= 3/4"	UN	2,00	260,65	BDI 1	329,44	658,88
97622	DEMOLIÇÃO DE ALVENARIA DE BLOCO FURADO, DE FORMA MANUAL, SEM REAPROVEITAMENTO. AF_12/2017	M3	0,32	46,10	BDI 1	58,27	18,65
							6.475,47
							2.312,59

1055820-15/18

Nº SICONV 870135		PROponente / Tomador PREFEITURA MUNICIPAL DE AVARE		APELIDO DO EMPREENDIMENTO REVITALIZAÇÃO DO LARGO SÃO JOÃO			
DATA BASE 06-19 (DES.)		DESCRIÇÃO DO LOTE OBRAS DE REFORMA E CONSERVAÇÃO PARA A REVITALIZAÇÃO DO		MUNICÍPIO / UF AVARE/SP	BDI 1 26,39%	BDI 2 0,00%	BDI 3 0,00%
Código	Descrição	Unidade	Quantidade	Custo Unitário (sem BDI) (R\$)	BDI (%)	Preço Unitário (com BDI) (R\$)	Preço Total (R\$)
<b>CONSERVAÇÃO PARA A REVITALIZAÇÃO DO LARGO SÃO JOÃO</b>							
38	Mobiliário em concreto armado pré-moldado - fck= 25 MPa	M3	0,16	1.867,77	BDI 1	2.360,67	377,71
94992	EXECUÇÃO DE PASSEIO (CALÇADA) OU PISO DE CONCRETO COM CONCRETO MOLDADO IN LOCO, FEITO EM OBRA, ACABAMENTO CONVENCIONAL, ESPESURA 6 CM, ARMADO. AF_07/2016	M2	1,92	54,60	BDI 1	69,01	132,50
89446	TUBO, PVC, SOLDÁVEL, DN 25MM, INSTALADO EM PRUMADA DE ÁGUA - FORNECIMENTO E INSTALAÇÃO. AF_12/2014	M	3,50	3,57	BDI 1	4,51	15,79
<b>PERGOLADOS</b>							
30	Viga pré-moldada	M3	0,08	1.705,84	BDI 1	2.156,01	172,48
31	Emboço desempenado com argamassa industrializada	M2	5,00	9,03	BDI 1	10,15	50,75
88489	APLICAÇÃO MANUAL DE PINTURA COM TINTA LÁTEX ACRÍLICA EM PAREDES, DUAS DEMÃOS. AF_06/2014	M2	188,60	11,44	BDI 1	14,46	2.727,16
							<b>232.319,41</b>

RECURSO →

[Para elaboração deste orçamento, foram utilizados os encargos sociais do SINAPI para a Unidade da Federação indicada]

ondamento de duas casas decimais para Quantidade; Custo Unitário; BDI; Preço Unitário; Preço Total.  
Investimento: RA - Rápio proporcional entre Repasse e Contrapartida; RP - 100% Repasse; CP - 100% Contrapartida; OU - 100% Outros.

Responsável Técnico  
 Nome: ANA CRISTINA GARCIA NAESAR  
 CREA/CAU: 0601812679  
 ART/RRT: 28027230181597340

Fls. 247  
m

1055020-15/18

Nº OPERAÇÃO 1055820-15	Nº SICONV 870135	PROPONENTE / TOMADOR PREFEITURA MUNICIPAL DE AVARÉ
---------------------------	---------------------	---

APELIDO DO EMPREENDIMENTO / DESCRIÇÃO DO LOTE  
REVITALIZAÇÃO DO LARGO SÃO JOÃO / OBRAS DE REFORMA E CONSERVAÇÃO PARA A REVITALIZAÇÃO DO LARGO SÃO JOÃO

Conforme legislação tributária municipal, definir estimativa de percentual da base de cálculo para o ISS:	40,00%
Sobre a base de cálculo, definir a respectiva alíquota do ISS (entre 2% e 5%):	5,00%

**BDI 1**

TIPO DE OBRA  
(SELECIONAR)

Itens	Siglas	% Adotado
Administração Central	AC	3,60%
Seguro e Garantia	SG	0,80%
Risco	R	1,20%
Despesas Financeiras	DF	1,23%
Lucro	L	6,23%
Tributos (impostos COFINS 3%, e PIS 0,65%)	CP	3,65%
Tributos (ISS, variável de acordo com o município)	ISS	2,00%
Tributos (Contribuição Previdenciária sobre a Receita Bruta - 0% ou 4,5% - Desoneração)	CPRB	4,50%
BDI SEM desoneração (Fórmula Acórdão TCU)	BDI PAD	20,36%
<b>BDI COM desoneração</b>	<b>BDI DES</b>	<b>26,39%</b>

#N/D #N/D

Os valores de BDI foram calculados com o emprego da fórmula:

$$BDI = \frac{(1+AC+S+R+G)*(1+DF)*(1+L)}{(1-CP-ISS-CRPB)} - 1$$

Declaro para os devidos fins que, conforme legislação tributária municipal, a base de cálculo deste tipo de obra corresponde à 40%, com a respectiva alíquota de 5%.

Declaro para os devidos fins que o regime de Contribuição Previdenciária sobre a Receita Bruta adotado para elaboração do orçamento foi COM Desoneração; e que esta é a alternativa mais adequada para a Administração Pública.

Observações:

AVARÉ/SP  
Local

quarta-feira, 10 de julho de 2019  
Data

  
Responsável Técnico  
Nome: ANA CRISTINA GARCIA NASSAR  
CREA/CAU: 0601812679  
ART/RRT: 28027230181597340



CRONOGRAMA FÍSICO-FINANCEIRO  
OGU

Níveis a Exibir no Cronograma: 2

Nº OPERAÇÃO 1055820-15 | Nº SICONV 870135 | PROPONENTE TOMADOR PREFEITURA MUNICIPAL DE AVARÉ | APELIDO EMPREENDIMENTO REVITALIZAÇÃO DO LARGO SÃO JOÃO | DESCRIÇÃO DO LOTE OBRAS DE REFORMA E CONSERVAÇÃO PARA A F

Item	Descrição	Valor (R\$)	Parcelas:	1	2	3	4	5	6	7	8	9
F	Falta distribuir:											
F	Linha calculada	9.516,85	% Período:	100,00%								06/20
F	Linha calculada	9.516,85	% Período:	100,00%								
F	Linha calculada	3.307,34	% Período:	89,85%				10,05%				
F	Linha calculada	2.655,91	% Período:	100,00%								
F	Linha calculada	2.144,63	% Período:	77,50%				22,50%				
F	Linha calculada	107.569,86	% Período:	22,42%	36,09%	28,62%	12,87%					
F	Linha calculada	24.123,77	% Período:	100,00%								
F	Linha calculada	17.341,88	% Período:		100,00%							
F	Linha calculada	21.491,96	% Período:		100,00%							
F	Linha calculada	2.443,64	% Período:			100,00%						
F	Linha calculada	9.188,39	% Período:			100,00%						
F	Linha calculada	10.492,47	% Período:				100,00%					
F	Linha calculada	1.079,10	% Período:			100,00%						
F	Linha calculada	5.697,20	% Período:			100,00%						
F	Linha calculada	3.356,46	% Período:				100,00%					
F	Linha calculada	8.388,43	% Período:			100,00%						
F	Linha calculada	2.025,16	% Período:			100,00%						
F	Linha calculada	1.606,80	% Período:			100,00%						
F	Linha calculada	361,40	% Período:			100,00%						
F	Linha calculada	103.649,89	% Período:				26,44%	33,44%	40,12%			

2



**CRONOGRAMA FÍSICO-FINANCEIRO**  
OGU

MENU

Níveis a Exibir no Cronograma:	Nº SICONV	PROPOSTANTE TOMADOR	APELIDO EMPREENDIMENTO	DESCRIÇÃO DO LOTE
1055820-15	870135	PREFEITURA MUNICIPAL DE AVARÉ	REVITALIZAÇÃO DO LARGO SÃO JOÃO	OBRAS DE REFORMA E CONSERVAÇÃO PARA A

FILTRO

2

Item	Descrição	Valor (R\$)	Parcelas:	1	2	3	4	5	6	7	8	9
				10/19	11/19	12/19	01/20	02/20	03/20	04/20	05/20	06/20
4.1	QUADRO DE DISTRIBUIÇÃO DE ENERGIA E	8.545,09	% Período:				100,00%					
F	Linha calculada											
4.2	TUBULAÇÃO E CONDUTOR PARA ENERGI	18.310,56	% Período:				100,00%					
F	Linha calculada											
4.3	CONDUTOR/FIAÇÃO	20.018,81	% Período:					100,00%				
F	Linha calculada											
4.4	DISTRIBUIÇÃO DE FORÇA E COMANDO	14.752,73	% Período:					100,00%				
F	Linha calculada											
4.5	ILUMINAÇÃO	41.707,69	% Período:						100,00%			
F	Linha calculada											
4.6	CONSTRUÇÃO DAS MURETAS PARA TOM	635,01	% Período:				100,00%					
F	Linha calculada											
5	SERVIÇOS DE REPARO GERAIS NO LARG	6.475,73	% Período:			45,56%			18,72%			
F	Linha calculada											
5.1	PINTURA DOS POSTES	2.312,59	% Período:					100,00%				
F	Linha calculada											
5.2	BEBEDOURO	1.212,49	% Período:						100,00%			
F	Linha calculada											
5.3	PERGOLADOS	2.950,39	% Período:			100,00%						
F	Linha calculada											
6			% Período:									
F	Linha vazia											
7			% Período:									
F	Linha vazia											
8			% Período:									
F	Linha vazia											
9			% Período:									
F	Linha vazia											
10			% Período:									
F	Linha vazia											
			% Período:									
F	Linha vazia											
			% Período:									
F	Linha vazia											
			% Período:									
F	Linha vazia											
			% Período:									
F	Linha vazia											
			% Período:									
F	Linha vazia											
			% Período:									
F	Linha vazia											
			% Período:									
F	Linha vazia											

2

Níveis a Exibir no Cronograma: 1055820-15 Nº SICONV: 870135 PROPONENTE TOMADOR: PREFEITURA MUNICIPAL DE AVARÉ APELIDO EMPREENDIMENTO: REVITALIZAÇÃO DO LARGO SÃO JOÃO DESCRIÇÃO DO LOTE: OBRAS DE REFORMA E CONSERVAÇÃO PARA A F

FILTRO →

Cronograma: 2

Item	Descrição	Valor (R\$)	Parcelas:	Períodos														
				1 10/19	2 11/19	3 12/19	4 01/20	5 02/20	6 03/20	7 04/20	8 05/20	9 06/20						
Falta distribuir:																		
Linha vazia			% Período:															
Linha vazia			% Período:															
Linha vazia			% Período:															
Linha vazia			% Período:															
Linha vazia			% Período:															
Linha vazia			% Período:															
Linha vazia			% Período:															
Linha vazia			% Período:															
Linha vazia			% Período:															
Linha vazia			% Período:															
Linha vazia			% Período:															
Linha vazia			% Período:															
Linha vazia			% Período:															
Linha vazia			% Período:															
Linha vazia			% Período:															
<b>Total: R\$ 232.359,41</b>				<b>16,34%</b>	<b>16,71%</b>	<b>14,52%</b>	<b>17,79%</b>	<b>16,17%</b>	<b>18,47%</b>	<b>16,17%</b>	<b>18,47%</b>	<b>16,17%</b>	<b>18,47%</b>	<b>16,17%</b>	<b>18,47%</b>	<b>16,17%</b>	<b>18,47%</b>	
Período:				Repasse:	36.406,24	37.245,74	32.360,70	39.649,02	36.030,47	41.164,97	36.030,47	41.164,97	36.030,47	41.164,97	36.030,47	41.164,97	36.030,47	
				Contrapartida:	1.552,30	1.588,10	1.379,81	1.690,57	1.536,28	1.755,21	1.536,28	1.755,21	1.536,28	1.755,21	1.536,28	1.755,21	1.536,28	
				Outros:	-	-	-	-	-	-	-	-	-	-	-	-	-	
				<b>Investimento:</b>	<b>37.958,54</b>	<b>38.833,84</b>	<b>33.740,51</b>	<b>41.339,59</b>	<b>37.566,75</b>	<b>42.920,18</b>	<b>37.566,75</b>	<b>42.920,18</b>	<b>37.566,75</b>	<b>42.920,18</b>	<b>37.566,75</b>	<b>42.920,18</b>	<b>37.566,75</b>	<b>42.920,18</b>
				%:	16,34%	33,05%	47,57%	65,36%	81,53%	100,00%	81,53%	100,00%	81,53%	100,00%	81,53%	100,00%	81,53%	
Acumulado:				Repasse:	36.406,24	73.651,98	106.012,68	145.661,70	181.692,17	222.857,14	181.692,17	222.857,14	181.692,17	222.857,14	181.692,17	222.857,14	181.692,17	
				Contrapartida:	1.552,30	3.140,40	4.520,21	6.210,78	7.747,06	9.502,27	7.747,06	9.502,27	7.747,06	9.502,27	7.747,06	9.502,27	7.747,06	
				Outros:	-	-	-	-	-	-	-	-	-	-	-	-	-	
				<b>Investimento:</b>	<b>37.958,54</b>	<b>76.792,38</b>	<b>110.532,89</b>	<b>151.872,48</b>	<b>169.439,23</b>	<b>232.359,41</b>	<b>169.439,23</b>	<b>232.359,41</b>	<b>169.439,23</b>	<b>232.359,41</b>	<b>169.439,23</b>	<b>232.359,41</b>	<b>169.439,23</b>	<b>232.359,41</b>

AVARÉ/SP \_\_\_\_\_  
Local \_\_\_\_\_  
terça-feira, 27 de agosto de 2019 \_\_\_\_\_  
Data \_\_\_\_\_

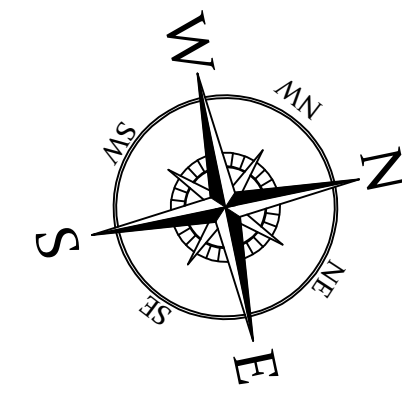
Responsável Técnico  
**accifemah**  
Nome: ANA CRISTINA GARCIA NASS;  
CREA/CAU: 0601812679  
ART/RRT: 28027230181597340



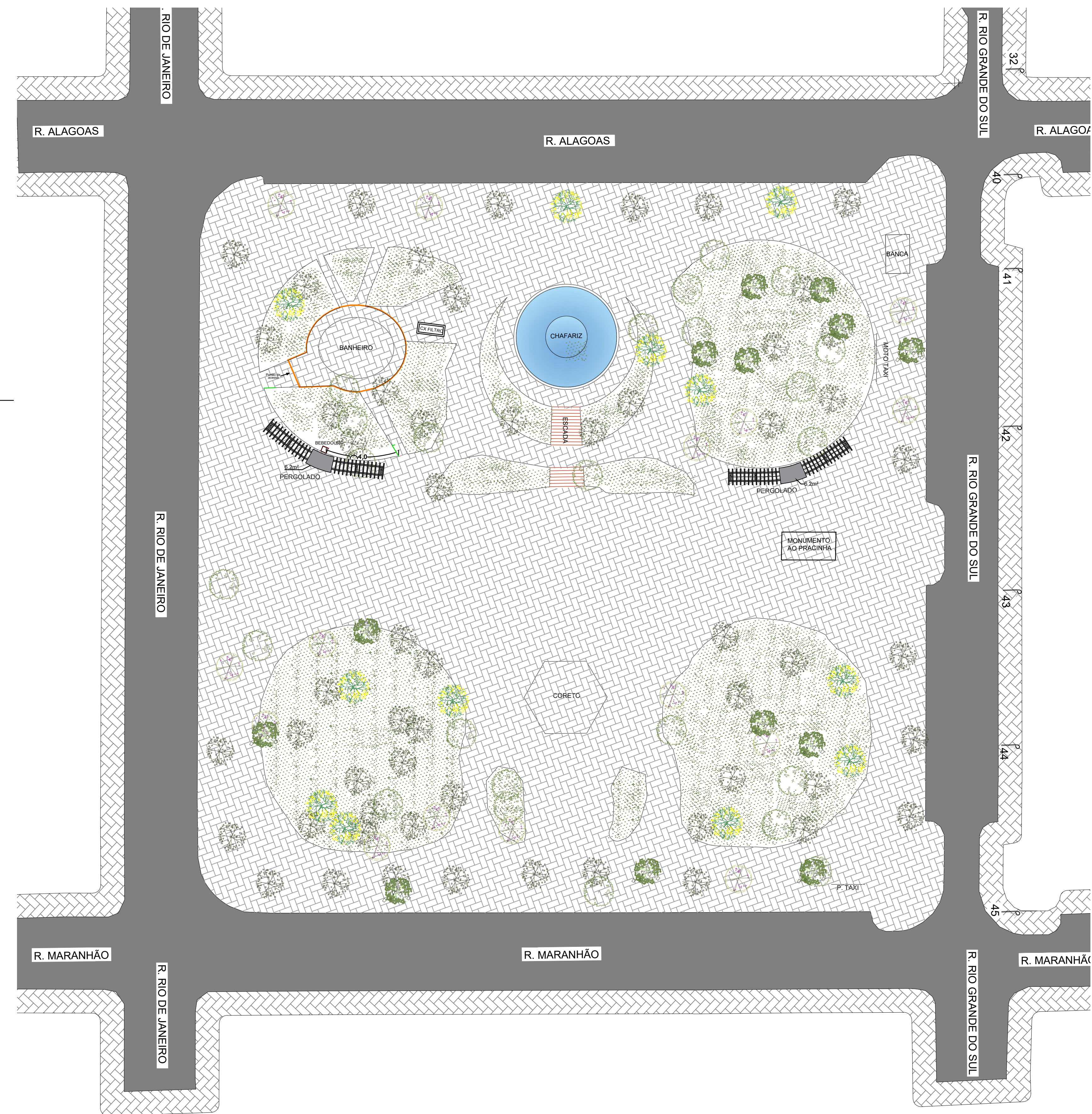
LOCALIZAÇÃO DO LARGO SÃO JOÃO NO MAPA DO MUNICÍPIO S/ ESCALA



LOCALIZAÇÃO AMPLIADA S/ ESCALA

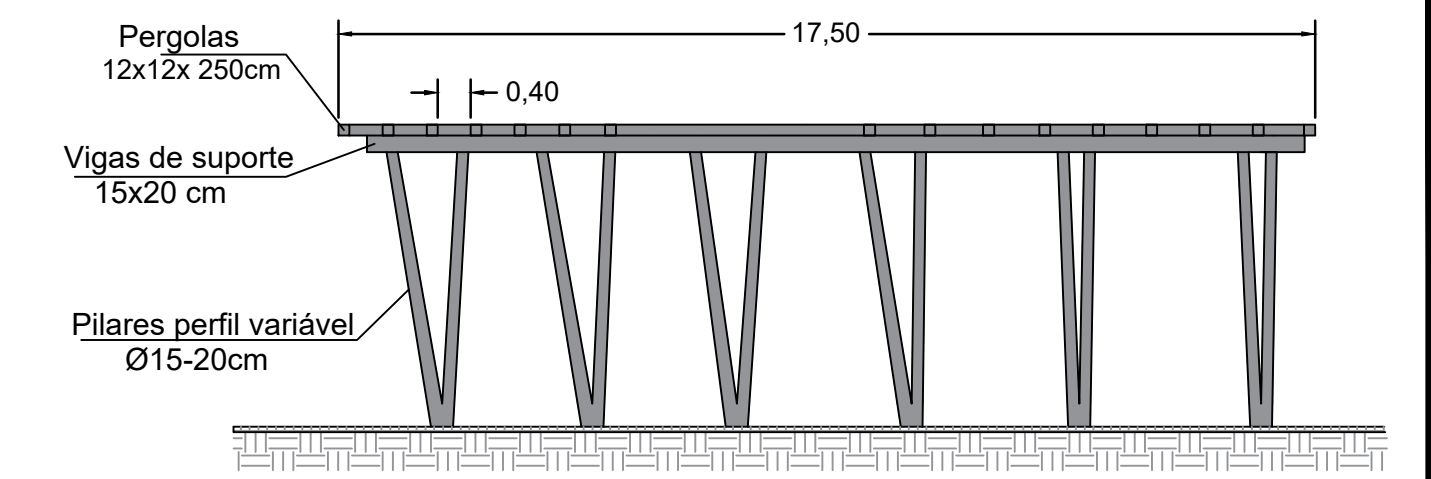


LOCALIZAÇÃO LARGO SÃO JOÃO

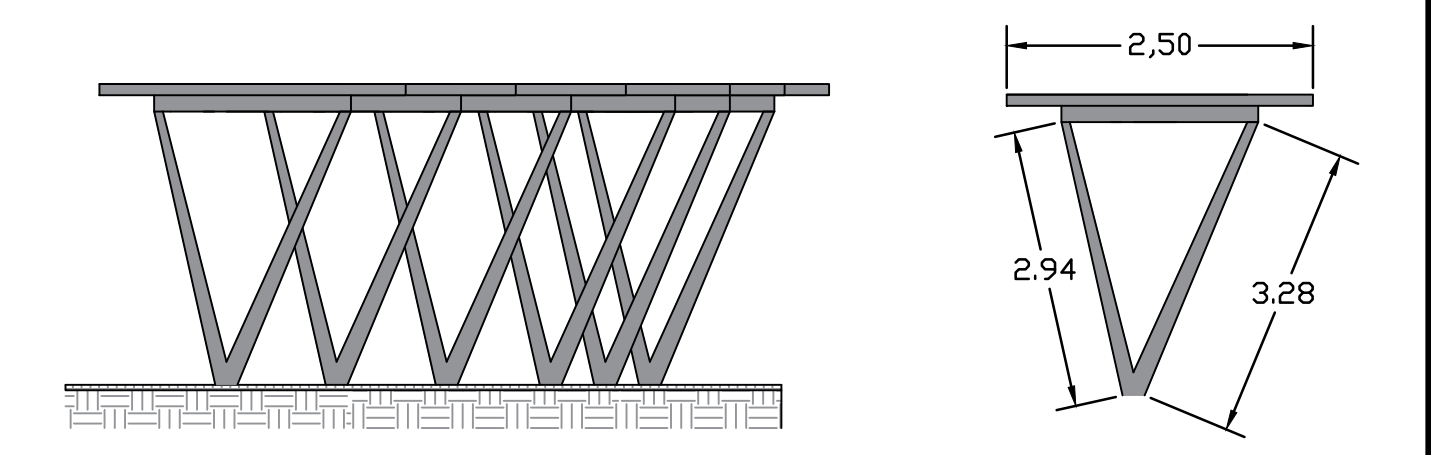


PRACA JARDIM SÃO JOÃO  
 AREA = 8.528,3960 M<sup>2</sup>  
 Esc. 1:300

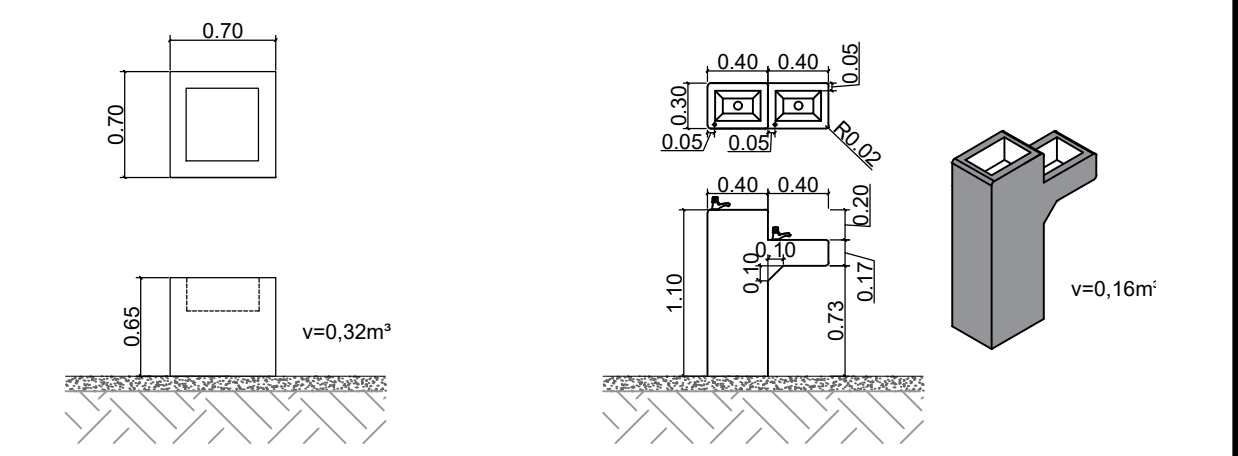
— Tapume 2,1x38,0m



Detalhe Vista frontal pergolado  
 área superficial = 94,3 m<sup>2</sup>  
 Esc. 1:10



Detalhe Vista lateral pergolado  
 Esc. 1:10



Det. bebedouro existente  
 ESCALA 1:50

Detalhe bebedouro  
 ESCALA 1:50



REFORMA SANITÁRIO PÚBLICO LARGO SÃO JOÃO

LOCAL	ÁREA TÉCNICA
LARGO SÃO JOÃO - Avaré / SP	ARQUITETURA
	REVISÃO 3
TÍTULO	FOLHA
REFORMA GERAL E ACESSIBILIDADE	01/03
ESCALA	DATA
INDICADAS	AGO/2019

PROPRIETARIA  
 PREFEITURA DA ESTÂNCIA TURÍSTICA DE AVARÉ

AUTOR DO PROJETO  
 ENG. ANA CRISTINA GARCIA NASSAR  
 CREA: 0601812679  
 ART: 28027230181597340

APROVAÇÃO



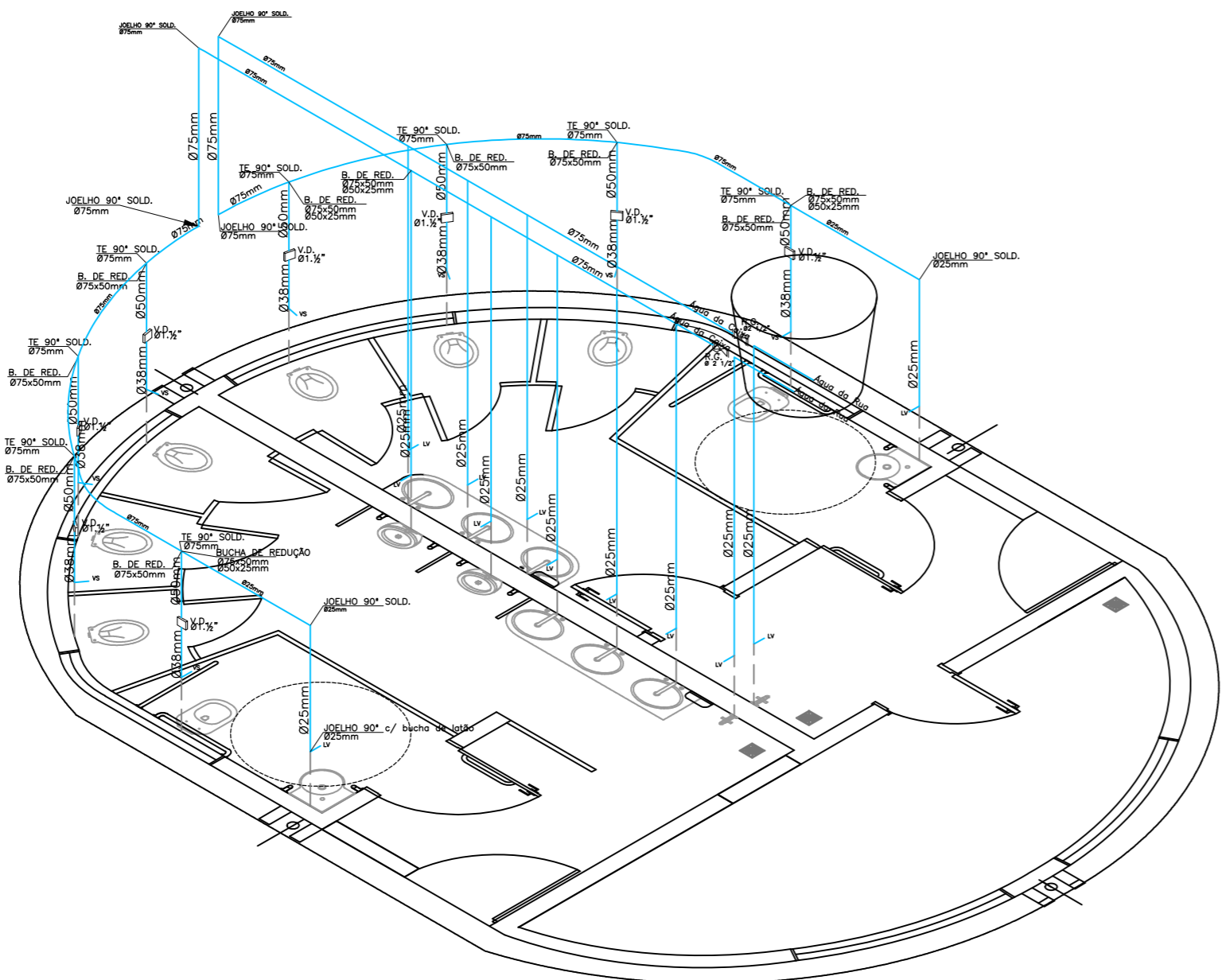


TABELA DE CONEXÕES	uni
joelho 90 soldável 25 mm	2
joelho 90 soldável 75 mm	7
Tê soldável 75mm	18
Bucha de redução 075x50 mm	18
Bucha de redução 050x25 mm	10
Joelho de 90 com bucha de latão 1/2"	10
Registro de gaveta aberto 75 mm	3
Válvula de descarga 1 1/2"	8
Cano de PVC soldável 75 mm	35,0m
Cano de PVC soldável 50 mm	6,0m
Cano de PVC soldável 25 mm	35,0m
Tubo para válvula de descarga 38 mm	8
Adaptador soldável com bolsa e rosca 75x21/2"	4
Caixa d'água de polietileno 500lt	1
Adaptador soldável com anel para caixa d'água	2
Torneira boia com haste para caixa d'água	1
Registro de esfera PVC soldável 75mm	1

**ÁGUA FRIA ISOMÉTRICO**  
ESCALA 1:50

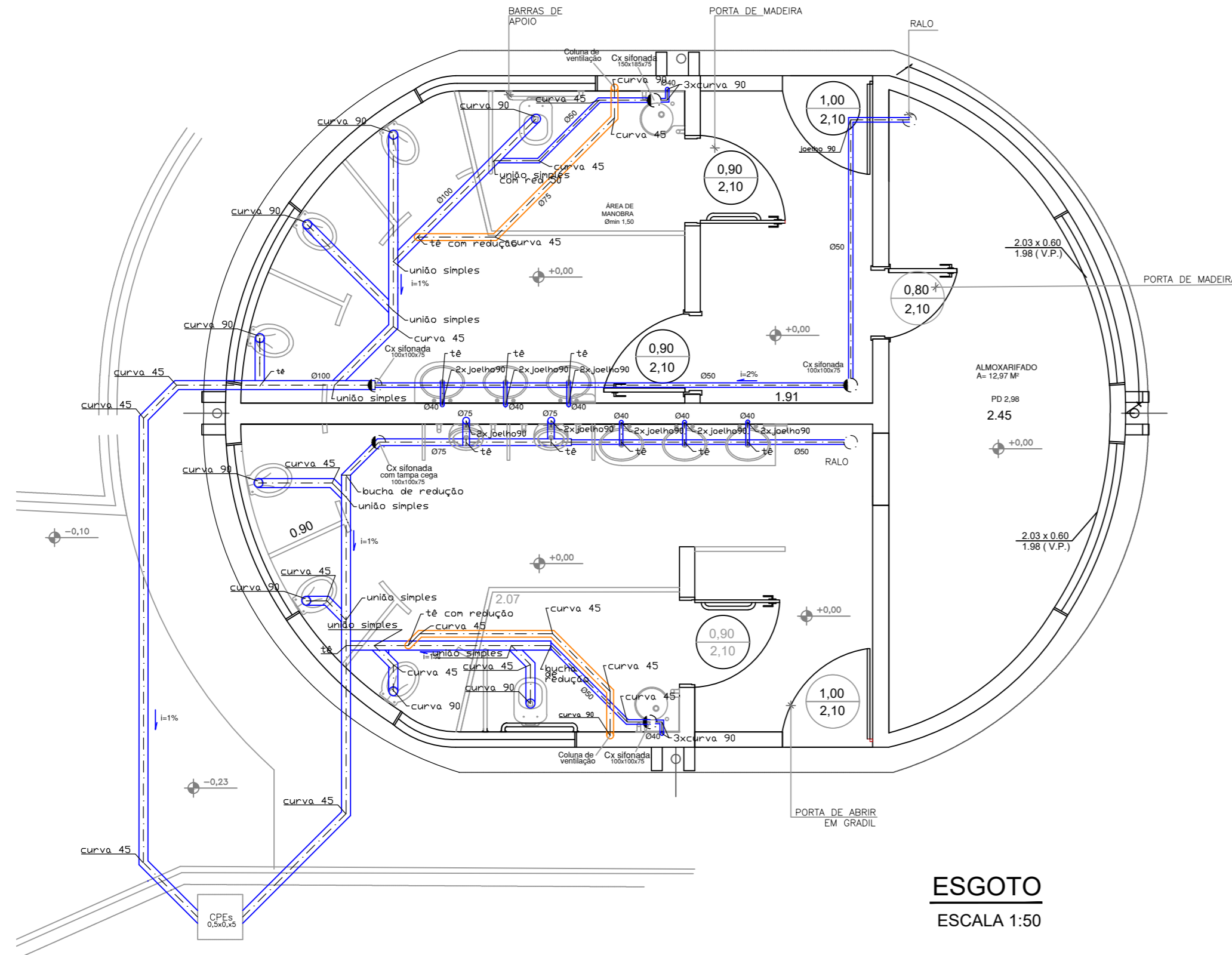


TABELA DE CONEXÕES ESGOTO (até CPE)	(und)
Joelho 90 100 mm	8
Joelho 45 100 mm	11
Joelho 90 75 mm	8
Joelho 45 75 mm	5
Joelho 90 50 mm	1
Joelho 45 50 mm	2
Joelho 90 40 mm	9
Joelho 45 40 mm	X
Junção simples 100x100 mm	8
Tê 100x100 mm	1
Tê 100x75 mm	2
Tê 75x75 mm	2
Tê 50x50 mm	6
Junção simples 100x50 mm	1
Junção simples 100x75 mm	1
Junção simples 75x50 mm	1
Junção simples 50x40 mm	6
Luva simples 100 mm	20
Luva simples 75 mm	15
Luva simples 50 mm	5
Tubo PVC 100 mm	30m
Tubo PVC 75 mm	20m
Tubo PVC 50 mm	12m
Tubo PVC 40 mm	10m
Caixa sifonada 150x185x75 mm	5
Ralo seco quadrado 100x 40 mm	2

**ESGOTO**  
ESCALA 1:50



**PREFEITURA DA ESTÂNCIA TURÍSTICA DE AVARÉ**  
SECRETARIA MUNICIPAL DE PLANEJAMENTO E TRANSPORTES

**REFORMA SANITÁRIO PÚBLICO LARGO SÃO JOÃO**

LOCAL	ÁREA TÉCNICA
<b>LARGO SÃO JOÃO - Avaré / SP</b>	<b>HIDRAULICO</b>
TÍTULO	FOLHA
<b>PROJETO HIDROSSANITÁRIO</b>	<b>03/03</b>
ESCALA	DATA
<b>Indicada</b>	<b>JUN/2019</b>

PROPRIETÁRIA  
**PREFEITURA DA ESTÂNCIA TURÍSTICA DE AVARÉ**

AUTOR DO PROJETO  
**ENG. ANA CRISTINA GARCIA NASSAR**  
CREA: 0601812679  
ART: 28027230181597340

APROVAÇÃO

NOTAS

- \*Condutores do circuito de iluminação não indicados no desenho são de #1,5 mm<sup>2</sup> - 0,75KV.
- \*Condutores do circuito de tomadas não indicados no desenho são de #2,5 mm<sup>2</sup> - 0,75KV.
- \*Eletrodutos não indicados no desenho são de Ø3/4"(DN25).
- \*Emendas dos condutores até 6 mm<sup>2</sup> devem ser feitas nas caixas e isoladas com fita de alta fusão e recobertas com fita isolante, ou com conectores elétricos adequados.
- \*Emendas dos condutores acima de 6 mm<sup>2</sup> devem ser feitas com conectores apropriados.
- \*Condutores e eletrodutos devem ser de material anti-chama.
- \*Conexão dos condutores aos disjuntores e dps devem ser feitas com terminal tubular tipo ilhós pré-isolado.
- \*Conexão dos condutores com barramento de cobre devem ser feitos com terminal tipo olhal pré-isolado.
- \*Utilizar condutores de cor azul claro para circuito Neutro e verde para Terra(proteção)



PREFEITURA DA ESTÂNCIA TURÍSTICA DE AVARÉ  
SECRETARIA MUNICIPAL DE PLANEJAMENTO E TRANSPORTES

REFORMA E ADEQUAÇÃO ELÉTRICA WC LARGO SÃO JOÃO

LOCAL  
LARGO SÃO JOÃO - Avaré / SP

ÁREA TÉCNICA  
ELÉTRICA

TÍTULO  
REFORMA E ADEQUAÇÃO DAS INSTALAÇÕES ELÉTRICAS DO BANHEIRO DO LARGO SÃO JOÃO

FOLHA  
Única

ESCALA  
INDICADAS

DATA  
OUTUBRO/2018

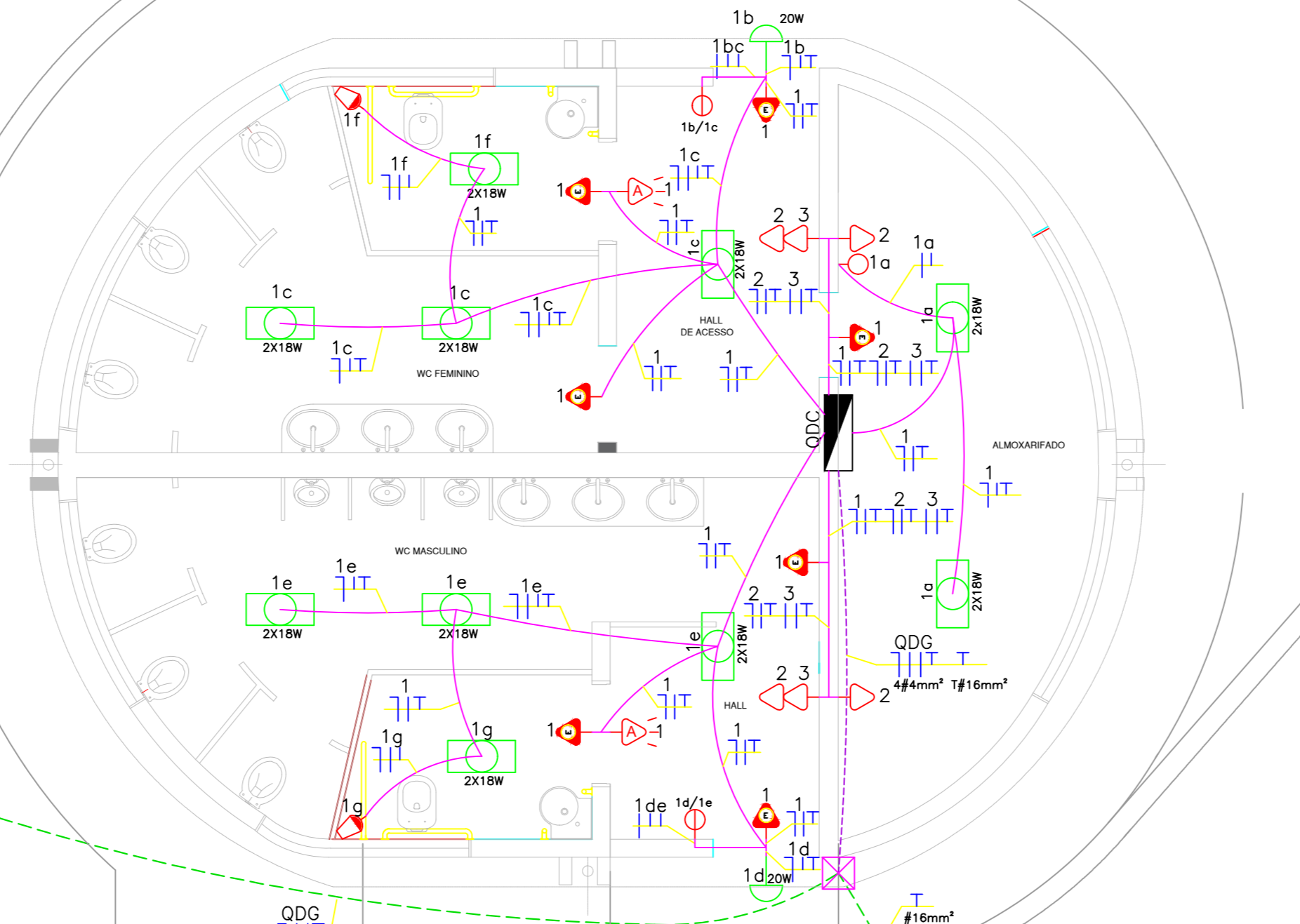
PROPRIETARIA  
PREFEITURA DA ESTÂNCIA TURÍSTICA DE AVARÉ

AUTOR DO PROJETO  
Valter Tadao Nakamura  
Engenheiro Eletricista  
CREA/SP 5060568100  
ART: 28027230190297069

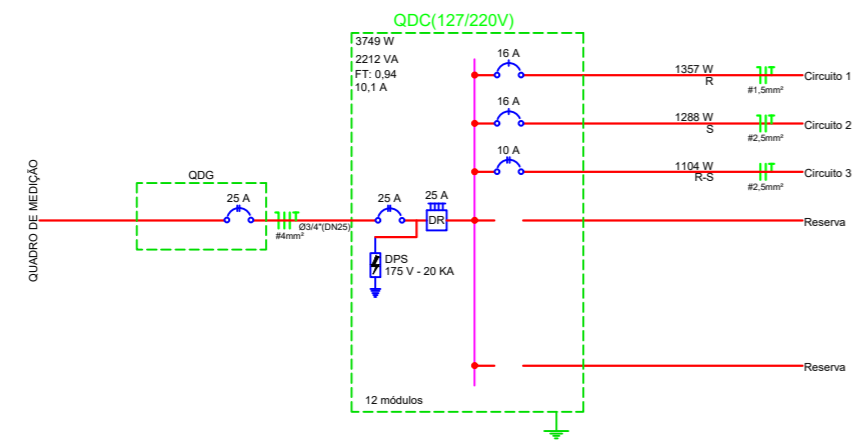
APROVAÇÃO

LEGENDA

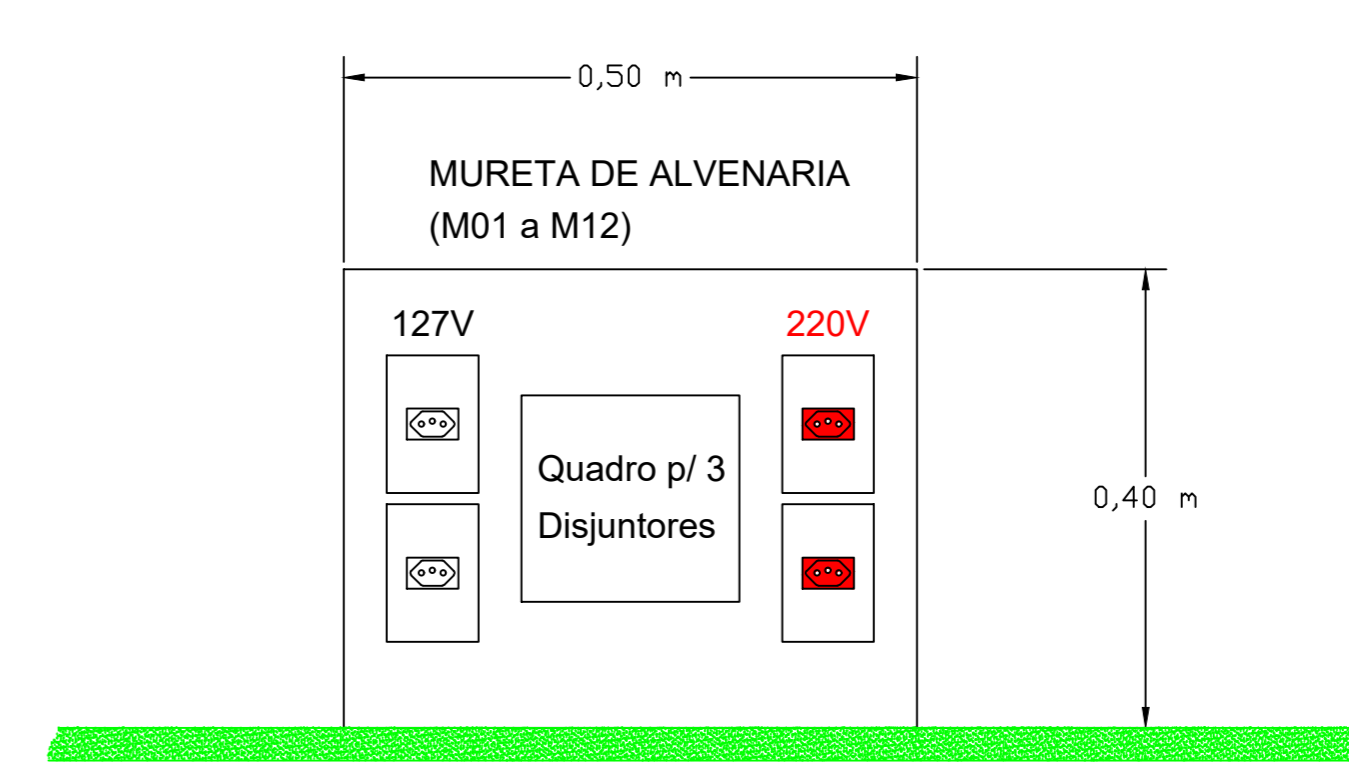
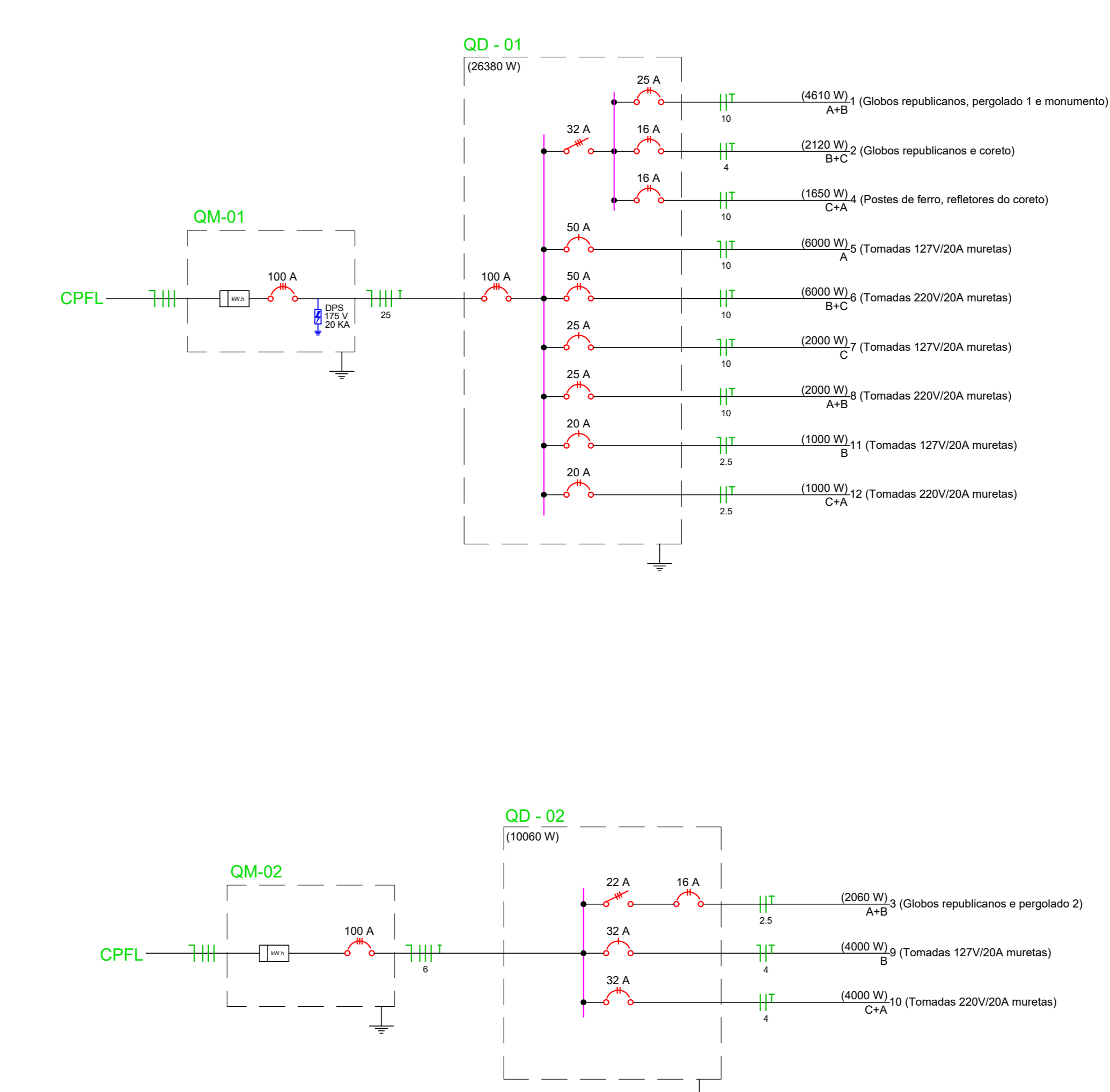
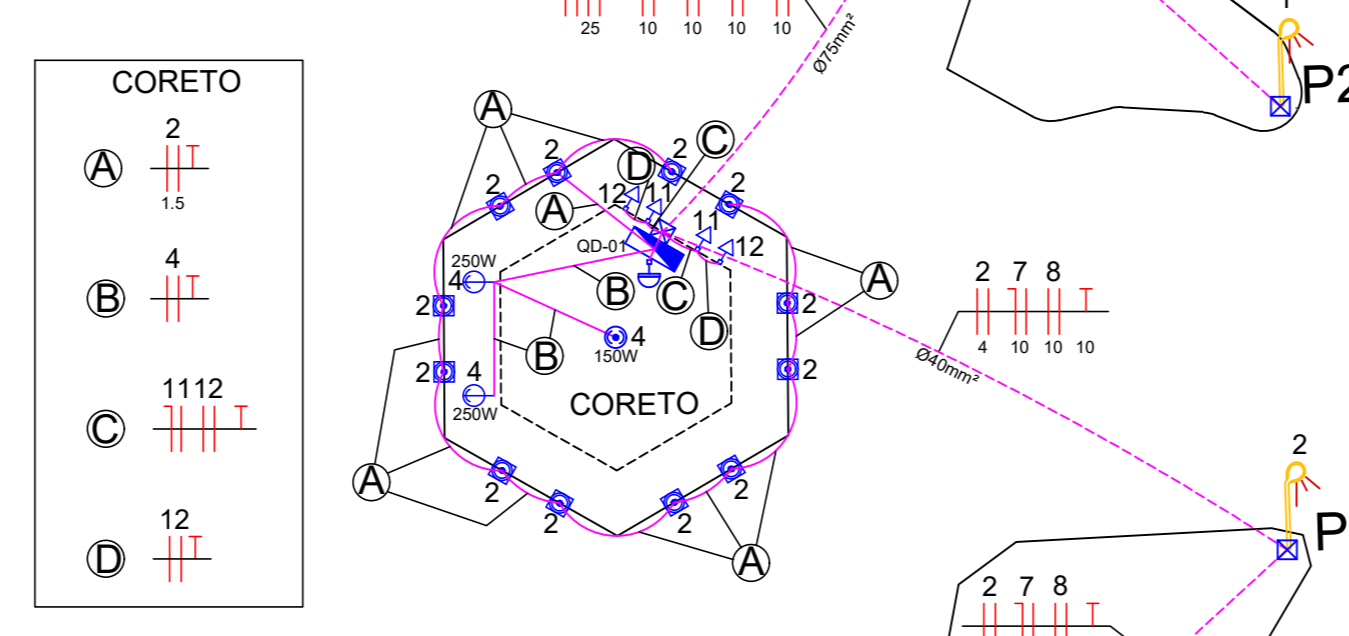
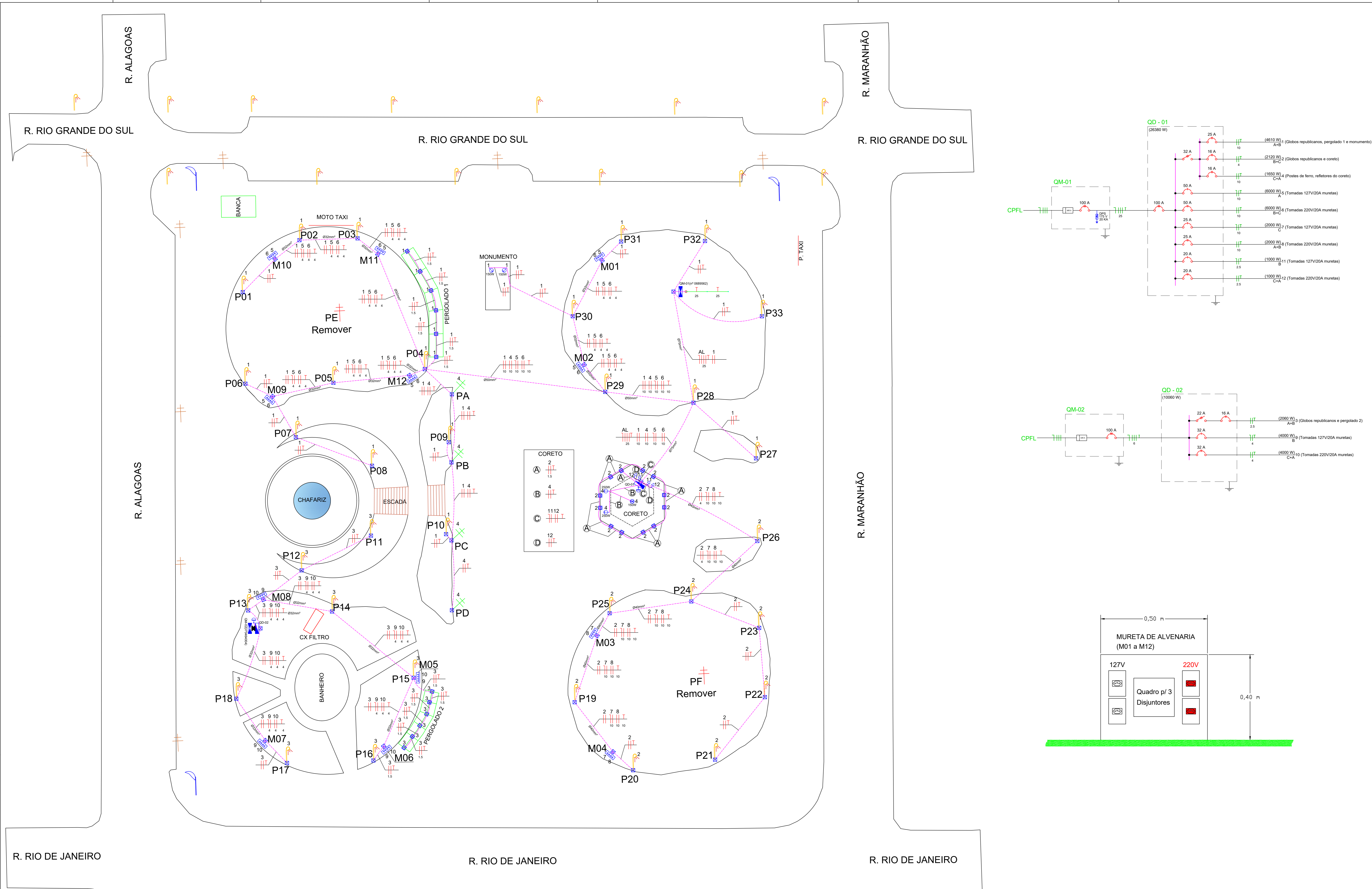
- Tomada 2P+T baixa (30 cm do piso)
- Tomada 2 módulos 2P+T baixa (30 cm do piso), considerar 1 módulo 127V/10A e 1 módulo 220V/20A
- Tomada alta para luminária de emergência
- Interruptor de 1 tecla simples
- Interruptor de 2 teclas simples
- Quadro de Disjuntores
- Eletroduto flexível - PVC - embutido na parede ou teto
- Eletroduto flexível - PVC - embutido no piso
- Eletroduto rígido - PVC - enterrado
- Cabo de cobre nú
- Condutores NEUTRO - FASE - TERRA e RETORNO
- Arandela
- Luminária 2 lâmpadas tubulares T8, base G13, 1,2 m
- Disjuntor monopolar
- Disjuntor bipolar
- Dispositivo diferencial residual
- DPS
- Caixa de passagem
- Caixa de inspeção de aterramento
- Haste de aterramento
- Sensor de presença
- Tomada alta para Alarme PNE (pessoa com necessidades especiais), com indicador áudio-visual



ESCALA 1:50



QUADRO DE DISTRIBUIÇÃO - QDC			Tensão (V)	Iluminação				Tomadas		Emergência	Alarme PNE	Potência Aparente (VA)	FP	Potência Ativa (W)	IB (A)	FCA	FCT	IB' (A)	Disjuntor (A)	Condutores	Fases R-S-T	
Circuito	Tipo	Descrição		100VA	100VA	600VA	25VA	50VA														
1	Iluminação	Almoxarifado, WC masculino, WC feminino, área externa, iluminação de emergência, alarme PNE	127	12					7	2	1475	0,92	1357	11,6	0,80	0,94	15,4	16A - C	1F+N+T #1,5	R		
2	Tomadas TUG	Almoxarifado, WC masculino, WC feminino	127		2	2					1400	0,92	1288	11,0	0,80	0,94	14,7	16A - C	1F+N+T #2,5	S		
3	Tomadas TUG	WC masculino, WC feminino	220			2					1200	0,92	1104	5,5	0,80	0,94	7,3	10A - C	2F+T #2,5	R-S		
Reservas...																						
				CARGA INSTALADA: 3.749 W				DEMANDA: 2.212 VA														
Quadro com barramento Bifásico - 12 módulos																						



- ### LEGENDA
- PDSTE DE FERRO A REMOVER (PE e PF)
  - PDSTE DE FERRO (PA e PD)
  - DRELHÃO
  - MURETA COM 2 TOMADAS 127V + 2 TOMADAS 220V (M01 a M12)
  - CAIXA DE PASSAGEM
  - QUADRO DE MEDIÇÃO (QM-01 e QM-02)
  - QUADRO DE DISTRIBUIÇÃO (QD-01 e QD-02)
  - PDSTE DE CONCRETO C/ GLOBO REPLICANDO 250W (P01 a P33)
  - CONDUTOR NEUTRO, FASE, TERRA E RETORNO
  - LUMINÁRIA BLINDADA COM LAMPADA LED BULBO 10W
  - PROJETO - LAMP. VAP. METÁLICO 250W (1 PÇ CORETO)  
PROJETO - LAMP. VAP. METÁLICO 150W (2 PÇ MONUMENTO)
  - TOMADA 2P + T BAIXA
  - LUMINÁRIA NO TETO P/ LAMP. VAP. METÁLICO 150W (CONCRETO)
  - RELÉ FOTOELÉTRICO
  - CONTATOR TRIPOLAR
  - DISJUNTOR BIPOLAR
  - DISJUNTOR TRIPOLAR
  - MEDIDOR DE ENERGIA
  - CAIXA DE INSPEÇÃO DE ATERRAMENTO
  - HASTE DE ATERRAMENTO
  - ELETRODUTO PEAD ENTERRADO
  - ELETRODUTO PEAD EMBUTIDO
  - CABO DE COBRE Nº 25 mm²
  - DPS

ESCALA 1:200

Quadro de Cargas																
Circuito	Descrição	LED 10W		Vapor Metálico 150W		Vapor Metálico 250W		Tomadas 200V		Pot. Total (w)	Fator de Potência	Pot. Total (VA)	Tensão (V)	Corrente (A)	Proteção (A)	Fusível
		Qtde	Pot. Total(w)	Qtde	Pot. Total(w)	Qtde	Pot. Total(w)	Qtde	Pot. Total(w)							
1	Globos republicanos, pergolado 1 e monumento	6	60	2	300	17	4250			4610	0,9	5192,22	220	23,28	25	A-B
2	Globos republicanos e concreto	12	120			8	2000			2120	0,9	2325,36	220	10,71	16	B-C
3	Postes de ferro, refletores de concreto			1	150	6	300			1620	0,9	1823,33	220	8,23	16	C-A
4	Tomadas 127V/20A muretas					12	6000			6000	1,0	6000	127	47,24	50	A
5	Tomadas 220V/20A muretas							12	6000	6000	1,0	6000	220	27,27	50	B-C
6	Tomadas 127V/20A muretas					4	2000			2000	1,0	2000	127	15,75	25	C
7	Tomadas 220V/20A muretas					4	2000			2000	1,0	2000	220	9,09	25	A-B
8	Tomadas 127V/20A concreto			2	1000					1000	1,0	1000	127	7,87	20	B
9	Tomadas 220V/20A concreto			2	1000					1000	1,0	1000	220	4,55	20	C-A
TOTAL		18	180	3	450	31	7750	36	18000	26380						

Quadro de Cargas																
Circuito	Descrição	LED 10W		Vapor Metálico 150W		Vapor Metálico 250W		Tomadas 200V		Pot. Total (w)	Fator de Potência	Pot. Total (VA)	Tensão (V)	Corrente (A)	Proteção (A)	Fusível
		Qtde	Pot. Total(w)	Qtde	Pot. Total(w)	Qtde	Pot. Total(w)	Qtde	Pot. Total(w)							
3	Globos republicanos e pergolado 2	6	60			8	2000			2060	0,9	2288,89	220	10,40	16	A-B
9	Tomadas 127V/20A muretas							8	4000	4000	1,0	4000,00	127	31,50	32	B
10	Tomadas 220V/20A muretas							8	4000	4000	1,0	4000,00	220	18,18	32	C-A
TOTAL		6	60			8	2000	16	8000	10060						

### NOTAS

- \*Condutores do circuito não indicados no desenho são de #2,5 mm².
- \*Eletrodutos não indicados no desenho são de Ø3/4" (DN25).
- \*Emendas dos condutores até 6 mm² devem ser feitas nas caixas e isoladas com fita de alta fusão e recobertas com fita isolante, ou com conectores elétricos adequados.
- \*Emendas dos condutores acima de 6 mm² devem ser feitas com conectores apropriados.
- \*Condutores e eletrodutos devem ser de material anti-chama.
- \*Conexão dos condutores aos disjuntores, contadores e relés devem ser feitas com terminal tubular tipo ilhós pré-isolado.
- \*Conexão dos condutores com barramento de cobre devem ser feitos com terminal tipo olho pré-isolado.
- \*Utilizar condutores de cor azul claro para circuito Neutro e verde para Terra (proteção)

**PREFEITURA DA ESTÂNCIA TURÍSTICA DE AVARÉ**  
SECRETARIA MUNICIPAL DE PLANEJAMENTO E TRANSPORTES

**REFORMA E ADEQUAÇÃO ELÉTRICA DO LARGO SÃO JOÃO**

LOCAL: LARGO SÃO JOÃO - AVARÉ/SP | ÁREA TÉCNICA ELÉTRICA | Revisão 1

TÍTULO: REFORMA E ADEQUAÇÃO DAS INSTALAÇÕES ELÉTRICAS DO LARGO SÃO JOÃO | FOLHA Única

ESCALA: INDICADA | DATA: JULHO/2019

PROPRIETARIA: PREFEITURA DA ESTÂNCIA TURÍSTICA DE AVARÉ

AUTOR DO PROJETO: WALTER TADAO NAKAMURA  
Engenheiro Eletricista  
CREA/SP 5060568100  
ART. 28027230190297069

APROVAÇÃO: