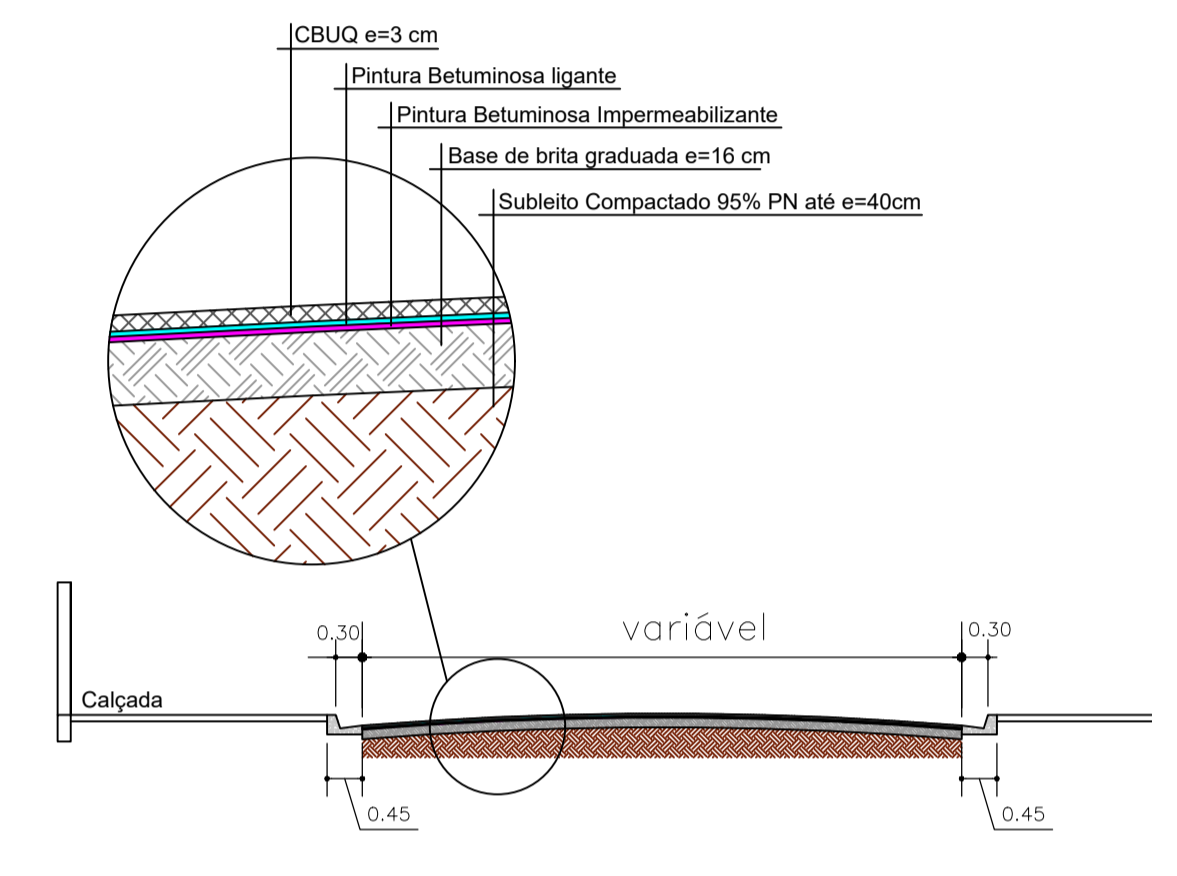
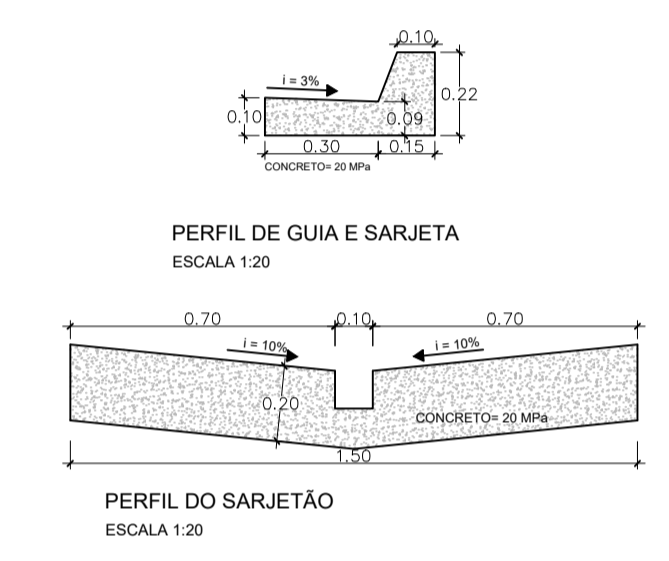


VISTA EM PERSPECTIVA-DISPOSITIVO DE ACESSIBILIDADE  
MODELO 1 DE REBAIXAMENTO DE GUIA  
SEM ESCALA

VISTA EM PERSPECTIVA-DISPOSITIVO DE ACESSIBILIDADE  
MODELO 2 DE REBAIXAMENTO DE GUIA  
SEM ESCALA



- LEGENDA:**
- AVENIDA DOMINGOS LEON CRUZ LADO A ( Pavimentação 1784,81 m<sup>2</sup>)
  - AVENIDA DOMINGOS LEON CRUZ LADO B (Pavimentação 340,62 m<sup>2</sup>)
  - RECAPEAMENTO (420,90 m<sup>2</sup>)
  - GUIAS A SEREM EXECUTADAS (560,6 m)
  - GUIAS A SEREM DEMOLIDAS (112,04 m)
  - SARJETÃO A SER CONSTRUÍDO (117,4 m)
  - RAMPAS DE ACESSIBILIDADE  
15 unid. (VER MODELO ADEQUADO 1 OU 2)



**PREFEITURA DA ESTÂNCIA TURÍSTICA DE AVARÉ**  
SECRETARIA MUNICIPAL DE PLANEJAMENTO E TRANSPORTES

---

OBJETO  
**INFRAESTRUTURA URBANA**

---

LOCAL AV. DOMINGOS LEON CRUZ- JARDIM SANTA MÔNICA AVARÉ/SP	ÁREA TÉCNICA PAVIMENTAÇÃO
TÍTULO MAPA DO MUNICÍPIO COM A LOCALIZAÇÃO DA OBRA	FOLHA 2/2
ESCALA 1:400	DATA AGO/2019

---

ÁREA DE PAVIMENTAÇÃO: 2546,33 m<sup>2</sup>

---

PROPRIETÁRIA  
PREFEITURA DA ESTÂNCIA TURÍSTICA DE AVARÉ

---

RESPONSÁVEL PELO PROJETO  
THIAGO H. OLIVEIRA  
Eng<sup>o</sup>. Civil  
CREA-SP: 5070239772  
ART:28027230191046106

---

ÁREA DE PAVIMENTAÇÃO: 2546,33 m<sup>2</sup>

---

PROPRIETÁRIA  
PREFEITURA DA ESTÂNCIA TURÍSTICA DE AVARÉ

---

RESPONSÁVEL PELO PROJETO  
THIAGO H. OLIVEIRA  
Eng<sup>o</sup>. Civil  
CREA-SP: 5070239772  
ART:28027230191046106