



PREFEITURA DA ESTÂNCIA TURÍSTICA DE AVARÉ

(Edital de Pregão Presencial 088/19 – fls. 1)

EDITAL DE PREGÃO PRESENCIAL EXCLUSIVO PARA ME, EPP e MEI N° 088/19 PROCESSO N° 203/19

INTERESSADO: Prefeitura da Estância Turística de Avaré

UNIDADE REQUISITANTE: Secretaria Municipal de Planejamento, Obras e Transportes

REFERÊNCIA: Pregão Presencial n° 088/19

OBJETO: Contratação de Microempresa (ME) ou Empresa de Pequeno Porte (EPP) ou Microempreendedor Individual (MEI), assim definidas pelo art. 3º e art. 18º-E, ambos da Lei Complementar 123/06 para a prestação de serviços de mão de obra na construção de ponte nas proximidades da fazenda Mac Lee, conforme projeto e o Anexo I – Termo de Referência.

TIPO DE LICITAÇÃO: Menor Preço Global da Proposta.

ENCERRAMENTO (entrega dos envelopes): dia 27 de agosto de 2019 das 09h30min às 10 horas.

SESSÃO PÚBLICA DO PREGÃO PRESENCIAL: dia 27 de agosto de 2019 a partir das 10 horas.

LOCAL: Departamento de Licitações – Praça Juca Novaes n° 1169 – Centro. Fone/Fax: (14) 3711-2508.

FUNDAMENTO LEGAL: Leis Federais 8.666/93 e 10.520/02, Decreto Municipal 5.037/2017, Decreto Municipal 1.872/2008, Decreto Federal nº 7.892/2013, Lei Complementar 123/06 e respectivas alterações.

O MUNICÍPIO DE AVARÉ torna público, para conhecimento dos interessados que se enquadrarem como microempresas e empresas de pequeno porte que realizará licitação na modalidade Pregão Presencial e receberá os envelopes “A” (PROPOSTA) e “B” (HABILITAÇÃO), no local acima indicado.

DA AQUISIÇÃO DO EDITAL:

As cópias do presente Edital, assim como os dados e elementos necessários à elaboração da proposta poderão ser retirados, através de guia preenchida no Departamento de Tributação e quitada em agência bancária, ambos situados na Rua Rio Grande do Sul, nº 1.810, no valor de **R\$ 10,00 (dez reais)** e depois, as cópias, retiradas no Departamento de Licitação, situado no Paço Municipal, Praça Juca Novaes, nº 1.169. Também está disponibilizado, gratuitamente, para download no site www.avare.sp.gov.br. Informações sobre esta licitação poderão ser obtidas por escrito no Departamento de Licitação da Prefeitura Municipal, de segunda a sexta-feira, das 8h00 às 16h00 ou através do e-mail licitacao@avare.sp.gov.br.

1. DOCUMENTOS INTEGRANTES:

1.1. Integram o presente edital, como partes indissociáveis, os seguintes anexos:

Anexo I – Objeto – Termo de Referência

Anexo II – Termo de Credenciamento;

Anexo III – Modelo de proposta;

Anexo IV – Declaração de cumprimento aos requisitos de habilitação;

Anexo V – Minuta de Contrato;

Anexo VI – Modelo de Declaração de Enquadramento;

Anexo VII – Modelo de Declaração de Inidoneidade;

Anexo VIII – Modelo de Declaração de Servidores ou Agente Político e Parentesco;

Anexo IX – Dados do responsável pela assinatura do contrato;

Anexo X – Projeto;



PREFEITURA DA ESTÂNCIA TURÍSTICA DE AVARÉ

(Edital de Pregão Presencial 088/19 – fls. 2)

2. OBJETO:

2.1. Contratação de Microempresa (ME) ou Empresa de Pequeno Porte (EPP) ou Microempreendedor Individual (MEI), assim definidas pelo art. 3º e art. 18º-E, ambos da Lei Complementar 123/06 para a prestação de serviços de mão de obra na construção de ponte nas proximidades da fazenda Mac Lee, conforme projeto e o Anexo I – Termo de Referência.

2.2. As despesas com o pagamento do referido objeto estão previstas na seguinte Dotação Orçamentária: **33.04.26.3.3.90.39.00.782.5003.2175.2215. Recurso Próprio.**

3. CONDIÇÕES DE PARTICIPAÇÃO:

3.1. A presente licitação destina-se EXCLUSIVAMENTE à participação de MICROEMPRESA – ME, EMPRESA DE PEQUENO PORTE – EPP e MICROEMPREENDEDOR INDIVIDUAL – MEI, qualificadas como tais nos termos do art. 3º e art. 18-E, ambos da Lei Complementar nº 123/2006 e compatíveis ao ramo do objeto licitado.

3.2. Poderão participar da presente licitação toda e qualquer pessoa jurídica enquadrada nos termos do art. 3º e 18-E da Lei Complementar nº 123/2006 e que atenda todas as exigências do presente Edital e seus anexos, correndo por sua conta todos os custos com a elaboração e apresentação da proposta;

3.3. Somente será admitida a participação neste certame, de pessoas jurídicas enquadradas nos termos do art. 3º e 18-E ambos da Lei Complementar nº 123/2006, que comprovem com documentos de registros ou autorizações legais, que explorem o ramo de atividade do objeto desta licitação;

3.4. Não será admitida a participação na presente licitação de empresas que não se enquadrem nos termos do art. 3º e 18-E da Lei Complementar nº 123/2006 e se encontrem em uma ou mais das seguintes situações:

3.4.1. Consórcios, apresentadas na forma de consórcios, agrupamentos, associações, cooperativas ou parceiras;

3.4.2. Empresas declaradas inidôneas para licitar ou contratar com a Administração, de acordo com o artigo 87, IV da Lei 8.666/93;

3.4.3. Empresas impedidas de licitar ou contratar com a Administração, conforme a Súmula 51 da TCESP;

3.4.4. Empresas com falências decretadas;

3.4.5. Empresas das quais participe, seja a que título for servidor público municipal de Avaré.

3.5. Sob pena de inabilitação ou desclassificação, todos os documentos apresentados deverão referir-se ao mesmo CNPJ constante na proposta de preços, exceto aqueles documentos que, pela própria natureza, comprovadamente, forem emitidos somente em nome da matriz.

3.6. VISITA TÉCNICA: os interessados deverão agendar, antecipadamente, junto a Secretaria Municipal de Planejamento, Obras e Transportes, pelo telefone (14) 3711-2548, para que efetuem a visita técnica até 01 (um) dia antes da data da abertura dos envelopes, para acompanhado de um funcionário municipal, realizarem a visita técnica no local onde o serviço será realizado, de cuja visita o Departamento fornecerá o competente atestado, sem o qual não poderão participar desta licitação.

4. CREDENCIAMENTO (FORA DOS ENVELOPES):



PREFEITURA DA ESTÂNCIA TURÍSTICA DE AVARÉ

(Edital de Pregão Presencial 088/19 – fls. 3)

4.1. No dia, hora e local estipulado no preâmbulo deste edital, os licitantes deverão estar representados por agentes credenciados, com poderes para formular lances, negociar preços e praticar todos os atos inerentes ao certame, inclusive interpor e desistir de recursos em todas as fases licitatórias.

4.2. O credenciamento far-se-á por procuração através de instrumento público ou particular, em original ou cópia autenticada, devendo obrigatoriamente apresentar os dados constantes do Anexo II.

4.2.1. Em sendo sócio, proprietário, dirigente (ou assemelhado) da empresa proponente, fica dispensado da apresentação do termo de credenciamento constante do Anexo II, contudo, deverá apresentar cópia do estatuto ou contrato social, ou instrumento específico no qual estejam expressos seus poderes para exercer e assumir obrigações em decorrência de tal investidura.

4.3. Juntamente com o documento de credenciamento, deverá ser apresentada cópia autenticada do respectivo ato constitutivo, conforme abaixo:

- Para **Empresa Individual**: Registro Comercial;
- Para **Sociedade Comercial**: Ato constitutivo, estatuto ou contrato social em vigor e alterações subsequentes, devidamente registrados;
- Para **Sociedade por Ações**: Inscrição do ato constitutivo e alterações, acompanhado de documentos de eleição de seus administradores, em exercício;
- Para **Sociedade Civil**: Inscrição do ato constitutivo e alterações no registro civil das pessoas jurídicas, acompanhada de prova da diretoria em exercício;
- Para **Empresa ou Sociedade Estrangeira em funcionamento no Brasil**: Decreto de autorização, e ato de registro ou autorização para funcionamento, expedido pelo órgão competente, quando a atividade assim o exigir;
- Para **Cooperativas**: Estatuto Social em vigência.

4.4. O documento de credenciamento deverá ser entregue juntamente com a respectiva cédula de identidade ou documento equivalente, **em separado dos envelopes “PROPOSTA” e “HABILITAÇÃO”**.

4.5. As licitantes deverão apresentar uma declaração, sob as penas da Lei, de que cumprem os requisitos legais para qualificação como microempresa ou empresa de pequeno porte, estando apta a usufruir do tratamento favorecido estabelecido nos artigos 42 a 49 da Lei Complementar 123, de 14 de dezembro de 2006, **em separado dos envelopes “PROPOSTA” e “HABILITAÇÃO”**.

4.5.1. Da mesma forma estabelecida no subitem 4.5. deverá proceder o Microempreendedor Individual conforme assegura o art. 18-E da lei complementar 123/06.

4.6. Juntamente com os documentos de credenciamento e, em se tratando de ME/EPP, da declaração referente ao item 4.5, os interessados apresentarão à equipe de pregão declaração dando ciência de que cumprem plenamente os requisitos de habilitação conforme Modelo do Anexo IV, e entregarão, **em separado dos envelopes “PROPOSTA” e “HABILITAÇÃO”**.

4.7. A não apresentação do documento dos itens 4.2 e 4.3. do credenciamento, ou da declaração de cumprimento aos requisitos de habilitação não será motivo para a desclassificação ou inabilitação do licitante. Neste caso, o representante ficará apenas impedido de se manifestar e responder pelo licitante durante os trabalhos.

4.8. Cada credenciado poderá representar apenas uma empresa.



PREFEITURA DA ESTÂNCIA TURÍSTICA DE AVARÉ

(Edital de Pregão Presencial 088/19 – fls. 4)

4.9. Os documentos de credenciamento, a declaração referente ao item 4.5, em se tratando de ME/EPP/MEI, e a declaração de cumprimento aos requisitos de habilitação serão retidos pela Equipe de Pregão e juntados ao processo administrativo.

5. FORMA DE APRESENTAÇÃO DOS ENVELOPES:

5.1. Os Envelopes “A” - **PROPOSTA** e “B” - **HABILITAÇÃO** deverão ser apresentados, separadamente, em envelopes lacrados, contendo preferencialmente os seguintes dizeres na parte externa:

ENVELOPE Nº A PROPOSTA DE PREÇOS	ENVELOPE Nº B DOCUMENTOS PARA HABILITAÇÃO
Prefeitura Municipal da Estância Turística de Avaré PREGÃO Nº 0xx/2019 Data e hora da abertura. Razão Social e CNPJ. Endereço completo do licitante	Prefeitura Municipal da Estância Turística de Avaré PREGÃO Nº 0xx/2019 Data e hora da abertura. Razão Social e CNPJ. Endereço completo do licitante.

5.2. A ausência dos dizeres, na parte externa, não constituirá motivo para desclassificação do licitante que poderá inserir as informações faltantes.

5.3. Caso eventualmente ocorra a abertura do Envelope B – Habilitação antes do Envelope A – Proposta, por falta de informação na parte externa dos envelopes, será aquele novamente lacrado sem análise de seu conteúdo e rubricado o lacre por todos os presentes.

6. CONTEÚDO DOS ENVELOPES:

6.1. O Envelope “A” – **PROPOSTA**, deverá conter a Proposta do licitante, de acordo com o disposto no item 6.

6.2. O Envelope “B” - **HABILITAÇÃO** deverá conter a documentação de que trata o item 8.

7. ENVELOPE A – PROPOSTA:

7.1. A proposta deverá ser apresentada datilografada/digitada, datada, rubricada e assinada, sem emendas, rasuras, entrelinhas ou ressalvas, no Formulário da Empresa – Cotação de Preços, contendo o seguinte:

7.1.1. Razão Social, CNPJ – Cadastro Nacional de Pessoa Jurídica, Inscrição Estadual, endereço completo, número de telefone e fax, número de agência de conta bancária.

7.1.2. Descrição do objeto.

7.1.3. A proposta deverá ser apresentada com a cotação do valor unitário de cada item e o valor global da proposta, sendo que os itens iguais deverão, impreterivelmente, ter o mesmo valor unitário;

7.1.4. O **preço unitário e total fixo** e irrevogável, expressos em números, na moeda corrente nacional, com no máximo duas casas decimais, sendo desprezadas as demais;

7.2. Os preços deverão ser apresentados com a inclusão de todos os custos operacionais da atividade, inclusive os tributos eventualmente devidos, bem como as demais despesas diretas e indiretas, de modo a constituir a única contraprestação pela execução dos serviços objeto desta licitação;



PREFEITURA DA ESTÂNCIA TURÍSTICA DE AVARÉ

(Edital de Pregão Presencial 088/19 – fls. 5)

7.2.1. Quaisquer tributos, custos e despesas diretas ou indiretas, omitidos na proposta ou incorretamente cotados, serão considerados como inclusos nos preços, não sendo aceitos pleitos de acréscimos a qualquer título.

7.3. A apresentação da proposta implica na aceitação pelo licitante das seguintes informações, que deverão constar **obrigatoriamente** na proposta:

7.3.1. Conforme ANEXO III.

7.4. Serão corrigidos automaticamente pelo Pregoeiro quaisquer erros de soma e/ou multiplicação.

7.5. A falta de data e/ou rubrica/assinatura na proposta poderá ser suprida pelo representante legal presente à reunião de abertura dos envelopes, com poderes para esse fim.

7.6. A proposta escrita de preço deverá conter oferta firme e precisa, sem alternativa de preços ou qualquer outra condição que induza o julgamento a ter mais de um resultado.

7.7. Em circunstâncias excepcionais, antes do término do período original de validade das propostas, o Pregoeiro poderá solicitar que os licitantes estendam o período de validade das propostas para um período específico adicional. Essa solicitação, bem como as respostas dos proponentes, serão feitas por escrito via fax-símile.

7.8. O critério de julgamento das propostas será o de **MENOR PREÇO GLOBAL** satisfeitos todos os termos estabelecidos neste ato convocatório.

7.9. Serão **DESCLASSIFICADAS** as propostas:

7.9.1. Que não atenderem às exigências do edital e seus anexos ou da legislação aplicável;

7.9.2. Omissas ou vagas bem como as que apresentarem irregularidades ou defeitos capazes de dificultar o julgamento;

7.9.3. Que impuserem condições ou contiverem ressalvas em relação às condições estabelecidas neste edital.

7.10. Serão desclassificados os lances finais e, na inexistência de lances, as propostas escritas:

7.10.1. Que apresentarem preços excessivos ou manifestamente inexequíveis, quando comparados aos preços de mercado.

7.11. A **proposta vencedora** deverá ser apresentada valor unitário de cada item e o valor global da proposta, **não podendo o valor unitário e o global da proposta ser superior ao estimado pelo Município**, sendo que os itens iguais deverão, impreterivelmente, ter o mesmo valor unitário.

8. ENVELOPE B – HABILITAÇÃO:

8.1. Será considerado habilitado o licitante que apresentar os documentos relacionados nos itens 8.4 a 8.9.

8.1.1. O Licitante que declarar que cumpre os requisitos de habilitação e não os cumprir será inabilitado e estará **sujeito às penalidades previstas no item 13 do edital.**



PREFEITURA DA ESTÂNCIA TURÍSTICA DE AVARÉ

(Edital de Pregão Presencial 088/19 – fls. 6)

8.2. Constituem motivos para inabilitação do licitante, ressalvada a hipótese de saneamento da documentação prevista no item 9.20:

8.2.1. A não apresentação da documentação exigida para habilitação;

8.2.2. A apresentação de documentos com prazo de validade vencido;

8.2.3. A apresentação de documentos comprobatórios da regularidade fiscal referentes à filial;

8.2.4. A substituição dos documentos exigidos para habilitação por protocolos de requerimento de certidão;

8.2.5. O não cumprimento dos requisitos de habilitação.

8.3. Os documentos necessários à habilitação poderão ser apresentados em original, por qualquer processo de cópia autenticada por Cartório competente ou, excepcionalmente, pelo pregoeiro ou um dos membros da equipe de apoio, ou por publicação em órgão de imprensas oficiais, ou ainda, extraídos via *internet*.

8.3.1. Para efeito da validade das certidões de regularidade fiscal, se outro prazo não constar da lei ou do próprio documento, será considerado o lapso de **3 (três) meses** entre a data de sua expedição e a data limite para entrega dos envelopes.

8.3.2. Os documentos deverão preferencialmente ser apresentados ordenadamente, numerados sequencialmente por item da habilitação, de modo a facilitar sua análise.

8.4. Habilitação Jurídica:

A documentação relativa à habilitação jurídica da empresa, cujo objeto social deverá ser compatível com o objeto licitado, consistirá em:

• Para **Empresa Individual**: Registro Comercial;

• Para **Sociedade Comercial**: Ato constitutivo, estatuto ou contrato social em vigor e alterações subsequentes, devidamente registrados;

• Para **Sociedade por Ações**: Inscrição do ato constitutivo e alterações, acompanhado de documentos de eleição de seus administradores, em exercício;

• Para **Sociedade Civil**: Inscrição do ato constitutivo e alterações no registro civil das pessoas jurídicas, acompanhada de prova da diretoria em exercício;

• Para **Empresa ou Sociedade Estrangeira em funcionamento no Brasil**: Decreto de autorização, e ato de registro ou autorização para funcionamento, expedido pelo órgão competente, quando a atividade assim o exigir;

• Para **Cooperativas**: Estatuto Social em vigência.

8.4.1. As empresas que apresentarem a documentação descrita no item 8.4 no momento do credenciamento (item 4), não necessitarão apresentar novamente o documento na habilitação.

8.5. Regularidade Fiscal

A documentação relativa à Regularidade Fiscal consistirá em:

8.5.1. Prova de inscrição no Cadastro Nacional da Pessoa Jurídica (CNPJ) do Ministério da Fazenda ou Comprovante de Inscrição e de Situação Cadastral.

8.5.2. Prova de inscrição no Cadastro de Contribuintes Estadual e/ou Municipal, relativo à sede ou ao domicílio da licitante, pertinente ao seu ramo de atividade e compatível com o objeto do certame.

8.5.3. Prova de regularidade para com a Fazenda Federal, (Tributos Federais e Dívida Ativa da União – Certidão de Débitos relativos aos tributos federais e à Dívida da União).

8.5.4. Prova de Regularidade de Débitos Tributários expedida pela Procuradoria Geral do Estado.



PREFEITURA DA ESTÂNCIA TURÍSTICA DE AVARÉ

(Edital de Pregão Presencial 088/19 – fls. 7)

8.5.5. Prova de regularidade relativa ao Fundo de Garantia por Tempo de Serviço – FGTS através do Certificado de Regularidade do FGTS – CRF, emitido pela Caixa Econômica Federal.

8.5.6. Prova de Regularidade de Obrigações Trabalhistas, de acordo com a Lei 12.440/11 e resolução administrativa TST 1470/11.

8.5.7. Certidão Municipal referente aos tributos mobiliários (ISS e taxa de funcionamento).

8.5.8. A prova de regularidade deverá ser feita por Certidão Negativa ou Certidão Positiva com efeitos de Negativa.

8.5.8.1. Considera-se Positiva com efeitos de Negativa a Certidão de que conste a existência de créditos não vencidos; em curso de cobrança executiva em que tenha sido efetivada a penhora; ou cuja exigibilidade esteja suspensa por moratória, ou depósito de seu montante integral, ou reclamações e recursos, nos termos das leis reguladoras do processo tributário administrativo ou concessão de medida liminar em mandado de segurança.

8.6. Qualificação Econômico-Financeira

De forma a demonstrar a prova de Qualificação Econômico-Financeira, os licitantes deverão apresentar:

8.6.1. Certidão negativa de falência ou em recuperação judicial expedida pelo distribuidor da **sede** da pessoa jurídica, com data não superior a 3 (três) meses da data limite para recebimento das propostas, se outro prazo não constar do documento.

9.7. Cumprimento do disposto no inciso XXXIII do artigo 7º da Constituição Federal;

Para o cumprimento deste item, os proponentes deverão apresentar:

8.7.1. Declaração assinada por representante legal do licitante de que não outorga trabalho noturno, perigoso ou insalubre a menores de 18 (dezoito), e qualquer trabalho a menores de 16 (dezesesseis) anos, salvo na condição de aprendiz, a partir de 14 (catorze) anos.

8.8. Declarações Exigidas:

8.8.1. Declaração assinada pelo representante legal da empresa ou procurador devidamente habilitado para tanto, de que a empresa e os sócios não foram declarados inidôneos para licitar ou contratar com o Poder Público.

8.8.2. Declaração assinada pelo representante legal da empresa ou procurador devidamente habilitado para tanto, de que a empresa não possui proprietário, sócios ou funcionários que sejam servidores ou agentes políticos do órgão ou entidade contratante ou responsável pela licitação, bem como não possui proprietário ou sócio que seja cônjuge, companheiro ou parente em linha reta, colateral ou por afinidade, até o terceiro grau reta e colateral, e por afinidade, até o segundo grau, de agente político do órgão ou entidade contratante ou responsável pela licitação.

8.9. Qualificação Técnica

A documentação relativa à qualificação técnica consistirá em:

8.9.1. No mínimo 01 (um) **Atestado de Capacidade Técnica**, emitido(s) por pessoa jurídica de direito público ou privado, que comprove a aptidão de desempenho do licitante compatível com o objeto licitado.

8.9.2. Atestado de Vistoria Técnica devidamente assinado e emitido pela Secretaria Municipal de Planejamento, Obras e Transportes a empresa participante.

9. DA SESSÃO PÚBLICA DE ABERTURA DO PREGÃO:



PREFEITURA DA ESTÂNCIA TURÍSTICA DE AVARÉ

(Edital de Pregão Presencial 088/19 – fls. 8)

- 9.1.** No dia, hora e local, designados no edital, será realizada sessão pública para recebimento das propostas e da documentação de habilitação, podendo o interessado ou seu representante legal proceder ao respectivo credenciamento, nos termos do item 4.
- 9.2.** Juntamente com os documentos de credenciamento, os interessados apresentarão à equipe de pregoão declaração dando ciência de que cumprem plenamente os requisitos de habilitação conforme Modelo do Anexo IV e, em se tratando de ME/EPP/MEI, a declaração referente ao item 4.5.
- 9.3.** A equipe de pregoão procederá à abertura dos envelopes contendo as propostas de preços, ordenando-as em ordem crescente de valor.
- 9.4.** Em seguida identificará a proposta de **Menor Preço Global** cujo conteúdo atenda as especificações do edital.
- 9.5.** As propostas com valor superior em até 10% (dez por cento) da proposta de **Menor Preço Global**, serão classificadas em ordem crescente.
- 9.6.** O conteúdo das propostas do item anterior será analisado, desclassificando aquelas cujo objeto não atenda às especificações, prazos e condições fixados no edital. A aceitabilidade dos preços será verificada somente após o encerramento da fase de lances.
- 9.7.** Não havendo, no mínimo, três propostas válidas nos termos dos itens 9.4 e 9.5, serão selecionadas até três melhores propostas e os seus autores convidados a participar dos lances verbais, quaisquer que sejam os preços oferecidos nas propostas escritas.
- 9.8.** Em caso de empate das melhores propostas, na hipótese do item anterior, todos os proponentes com o mesmo preço serão convidados a participar dos lances verbais.
- 9.9.** Em seguida, será dado início à etapa de apresentação de lances verbais, formulados de forma sucessiva, inferiores à proposta de **Menor Preço Global**.
- 9.10.** **O valor mínimo entre os lances verbais será de aproximadamente 0,5% (meio por cento) do valor total estimado pela Administração.**
- 9.11.** O pregoeiro convidará individualmente os licitantes classificados, de forma sequencial, a apresentar lances verbais, a partir do autor da proposta classificada de maior preço e os demais em ordem decrescente de valor, decidindo-se por meio de sorteio no caso de empate de preços.
- 9.12.** O encerramento da fase competitiva dar-se-á quando, indagados pelo pregoeiro, os licitantes manifestarem seu desinteresse em apresentar novos lances.
- 9.13.** A ausência de representante credenciado ou a desistência em apresentar lance verbal, quando convocado pelo pregoeiro, implicará a exclusão do licitante da etapa de lances verbais e na manutenção do último preço apresentado pelo licitante, para efeito de ordenação das propostas.



PREFEITURA DA ESTÂNCIA TURÍSTICA DE AVARÉ

(Edital de Pregão Presencial 088/19 – fls. 9)

9.14. Caso não se realizem lances verbais, será verificada a conformidade entre a proposta escrita de **Menor Preço Global** e os valores estimados para a licitação.

9.14.1. Havendo empate na proposta escrita e não sendo ofertados lances, a classificação será efetuada por sorteio, na mesma sessão.

9.15. Quando comparecer um único licitante ou houver uma única proposta válida, caberá ao pregoeiro verificar a aceitabilidade do preço ofertado.

9.16. Declarada encerrada a etapa de lances e classificadas as ofertas na ordem crescente de valor, o pregoeiro examinará a aceitabilidade do preço da primeira classificada, decidindo motivadamente a respeito.

9.17. Considerada aceitável a proposta de Menor Preço Global, obedecidas as exigências fixadas no edital, será aberto o envelope contendo os documentos de habilitação de seu autor, para confirmação das suas condições habilitatórias.

9.18. Constatado o atendimento das exigências de habilitação fixadas no edital, o melhor preço será declarado vencedor.

9.19. Se o licitante desatender às exigências habilitatórias, o pregoeiro examinará a oferta subsequente, verificando a habilitação do proponente, na ordem de classificação, e assim sucessivamente, até a apuração de uma proposta que atenda ao edital, sendo o respectivo licitante declarado vencedor.

9.20. As microempresas, empresas de pequeno porte e microempreendedor individual, por ocasião da participação no certame, deverão apresentar toda documentação exigida para efeito de comprovação de regularidade fiscal, mesmo que apresente alguma restrição.

a) Havendo alguma restrição na comprovação da regularidade fiscal e trabalhista, o proponente deverá regularizar a documentação no prazo de 5 (cinco) dias úteis, cujo termo inicial corresponderá ao momento do julgamento da habilitação, prorrogáveis por igual período, a critério da administração pública, para regularização da documentação, pagamento ou parcelamento do débito, e emissão de eventuais certidões negativas ou positivas com efeito de certidão negativa.

b) A não regularização da documentação, no prazo previsto na alínea “a”, implicará decadência do direito à contratação, sem prejuízo das sanções previstas no artigo 81 de Lei 8.666/93, sendo facultado à administração convocar os licitantes remanescentes,

9.21. O pregoeiro poderá negociar diretamente com o proponente para que seja obtido preço melhor.

9.22. Todos os documentos serão colocados à disposição dos presentes para livre exame e rubrica.

9.23. A manifestação da intenção de interpor recurso será feita no final da sessão, com registro em ata da síntese das suas razões, quando então, dependendo do resultado da consulta, a licitação seguirá um dos destinos constantes do item 10.

9.24. O recurso contra decisão do pregoeiro e sua equipe de apoio terá efeito suspensivo.

9.25. O acolhimento de recurso importará a invalidação apenas dos atos insuscetíveis de aproveitamento.



PREFEITURA DA ESTÂNCIA TURÍSTICA DE AVARÉ

(Edital de Pregão Presencial 088/19 – fls. 10)

9.26. A falta de manifestação motivada do licitante na sessão, importará a decadência do direito de recurso.

9.27. Caso, excepcionalmente, seja suspensa ou encerrada a sessão antes de cumpridas todas as fases preestabelecidas, o envelope que irá guardar os envelopes B, devidamente rubricados pelo pregoeiro e pelos licitantes, ficarão sob a guarda do pregoeiro, sendo exibidos aos licitantes na reabertura da sessão ou na nova sessão previamente marcada para prosseguimento dos trabalhos.

10. ADJUDICAÇÃO E HOMOLOGAÇÃO:

10.1. Caso não haja recurso, o pregoeiro, na própria sessão pública, adjudicará o objeto do certame ao autor do melhor preço global, encaminhando o processo para homologação pelo Secretário Requisitante.

10.2. Declarado o vencedor, qualquer licitante poderá manifestar imediata e motivadamente a intenção de recorrer, quando lhe será concedido o prazo de 03 (três) dias para apresentação das razões do recurso, ficando os demais licitantes desde logo intimados para apresentarem contrarrazões em igual número de dias, que começarão a correr do término do prazo recorrente, sendo-lhes assegurada vista imediata dos autos.

10.2.1. Nessa hipótese, o Secretário Requisitante decidirá os recursos, adjudicará o objeto do Pregão Presencial, constatada a regularidade dos atos procedimentais, homologará o procedimento licitatório.

10.3. A homologação desta licitação não obriga a Administração à aquisição do objeto licitado.

11. DA CONTRATAÇÃO:

11.1. Homologada a presente licitação, será conforme consta no edital.

11.2. Constituem motivos para a rescisão contratual às situações referidas nos artigos 77 e 78 da Lei Federal nº 8.666/93 e suas alterações.

11.2.1. Na hipótese de rescisão determinada por ato unilateral e escrito da Administração, ficarão assegurados à Prefeitura Municipal de Avaré os direitos elencados no artigo 80 da lei Federal nº 8.666/93 e suas alterações.

11.3. O PROPONENTE VENCEDOR terá o prazo de até 03 (três) dias úteis, contado a partir da convocação, para assinar o Contrato, quando deverá comparecer ao Departamento de Licitações, localizado na Praça Juca Novaes nº 1169, Bairro Centro, Avaré/SP. Este prazo poderá ser prorrogado uma vez, por igual período, quando solicitado pelo PROPONENTE VENCEDOR durante o seu transcurso e desde que ocorra motivo justificado, aceito pela Prefeitura de Avaré.

11.4. A recusa injustificada do concorrente vencedor em assinar o Contrato dentro do prazo estabelecido no presente Instrumento, o sujeitará à aplicação das penalidades previstas no item 14, deste Edital, podendo a CONTRATANTE convidar, sucessivamente por ordem de classificação as demais licitantes, após comprovação da sua compatibilidade de proposta e habilitação, com esta licitação, para celebração do Contrato.

11.5. O prazo de vigência do contrato será de **120 (cento e vinte) dias**, podendo ser prorrogável, nos termos do art. 57 da lei 8.666/93.



PREFEITURA DA ESTÂNCIA TURÍSTICA DE AVARÉ

(Edital de Pregão Presencial 088/19 – fls. 11)

12. CONDIÇÕES DE PAGAMENTO:

12.1. A licitante vencedora apresentará à Prefeitura Municipal de Avaré a nota fiscal/fatura referente à realização do serviço.

12.2. A Prefeitura da Estância Turística de Avaré terá o prazo de 02 (dois) dias úteis, a contar da apresentação da nota fiscal/fatura para aceitá-la ou rejeitá-la.

12.3. A nota fiscal/fatura não aprovada pela Prefeitura da Estância Turística de Avaré será devolvida ao licitante vencedor para as necessárias correções, com as informações que motivaram sua rejeição, contando-se o prazo estabelecido no item 13.5, a partir da data de sua reapresentação.

12.4. A devolução da nota fiscal/fatura não aprovada pela Prefeitura Municipal de Avaré em hipótese alguma servirá de pretexto para que a empresa suspenda a execução dos serviços.

12.5. A Prefeitura da Estância Turística de Avaré providenciará o pagamento em até 30 (trinta) dias após a emissão da nota fiscal correspondente.

13. PENALIDADES:

13.1. A aplicação das sanções de natureza pecuniária e restritivas de direitos, em face do disposto nos artigos 81, 86 e 87, da Lei Federal nº 8.666, de 21.06.93 e alterações que lhe foram incorporadas e do art. 7º, da Lei Federal nº 10.520, de 17.07.02, obedecerá, no âmbito do Município da Estância Turística de Avaré, as normas estabelecidas no presente Decreto.

13.2. A recusa injustificada do adjudicatário em assinar o contrato, aceitar ou retirar o instrumento equivalente, dentro do prazo estabelecido pela administração municipal, caracteriza o descumprimento total da obrigação assumida, sujeitando-o às seguintes penalidades:

13.2.1. Multa de 30% (trinta por cento) sobre o valor global da obrigação não cumprida; ou

13.2.2. Pagamento correspondente à diferença de preço decorrente de nova licitação para o mesmo fim.

13.3. O atraso injustificado na execução do serviço, compra ou obra, sem prejuízo do disposto no §1º do artigo 86, da Lei 8.666/93, sujeitará o contratado à multa de mora, calculada por dia de atraso da obrigação não cumprida, na seguinte conformidade:

13.3.1. atraso de até 30 (trinta) dias, multa de 0,03% (três centésimos por cento) ao dia, a contar da data inicial do descumprimento; e

13.3.2. atraso superior a 30 (trinta) dias, multa de 0,06% (seis centésimos por cento) ao dia.

13.4. Pela inexecução total ou parcial do serviço, compra ou obra, poderão ser aplicadas ao contratado as seguintes penalidades:

13.4.1. multa de 10% (dez) por cento sobre o valor total ou parcial da obrigação não cumprida;

ou

13.4.2. multa correspondente à diferença de preço decorrente de nova licitação para o mesmo

fim.

13.4.3. ressarcimento de eventuais danos ocasionados face a inexecução do contrato.



PREFEITURA DA ESTÂNCIA TURÍSTICA DE AVARÉ

(Edital de Pregão Presencial 088/19 – fls. 12)

13.5. A mora será considerada a partir do primeiro dia subsequente ao término do prazo para a execução do ajuste.

13.6. O valor do ajuste a servir de base de cálculo para as multas referidas nos artigos anteriores, será o global reajustado até a data de aplicação da penalidade.

13.7. As multas serão corrigidas monetariamente, de conformidade com a variação do IPC/FIPE, a partir do termo inicial, fixado no artigo 5º, até a data de seu efetivo recolhimento.

13.8. A comunicação da irregularidade e a proposta de aplicação de penalidade deverão ser encaminhadas, pelo gestor do respectivo contrato, à autoridade que autorizou a licitação, ou a contratação, no respectivo processo.

13.9. As sanções deverão ser aplicadas de forma gradativa, obedecidos os princípios da razoabilidade e da proporcionalidade, após regular processo administrativo com garantia de defesa prévia.

§1º – Configurado o descumprimento da obrigação contratual, será o contratado notificado via e-mail, informado no cadastro do responsável, correio com AR e/ou publicação em Diário Oficial da infração e da penalidade correspondente para, no prazo de cinco dias úteis, apresentar defesa.

§2º – Recebida a defesa, a Autoridade competente deverá manifestar-se, motivadamente, sobre o acolhimento ou rejeição das razões apresentadas, para concluir pela imposição ou não da penalidade.

§3º -Da decisão, caberá recurso, no prazo de cinco dias úteis, contados da intimação, de cuja decisão cabe solicitação de reconsideração.

§4º – A multa imposta deverá ser recolhida, decorridos 5 (cinco) dias úteis da decisão do recurso ou, em sendo o caso, da solicitação de reconsideração.

§5º – Se o pagamento da multa não for efetuado dentro do prazo estabelecido no parágrafo anterior, o valor deverá ser inscrito em dívida ativa para cobrança judicial.

13.10. As multas são autônomas e a aplicação de uma não exclui a das outras.

13.11. As disposições constantes deste Decreto aplicam-se também às obras, serviços e compras que, nos termos da legislação vigente, forem realizadas com dispensa ou inexigibilidade de licitação.

§1º – A inexecução total ou parcial do contrato de obras e serviços de engenharia, assim como a execução irregular, ou com atraso injustificado, sujeitará o contratado, garantida a prévia defesa, à aplicação das seguintes sanções:

13.11.1. advertência.

13.11.2. multa.

13.11.3. suspensão temporária de participação em licitação e impedimento de contratar com a Administração Estadual, por prazo não superior a dois anos.

13.11.4. declaração de inidoneidade para licitar ou contratar com a Administração Pública, enquanto perdurarem os motivos da punição ou até que seja promovida a reabilitação.

§2º – A pena de advertência deve ser aplicada a título de alerta para a adoção das necessárias medidas corretivas, afim de evitar a aplicação de sanções mais severas, sempre que o contratado descumprir qualquer obrigação contratualmente assumida, ou desatender as determinações da autoridade competente para acompanhar e fiscalizar a execução do contrato.



PREFEITURA DA ESTÂNCIA TURÍSTICA DE AVARÉ

(Edital de Pregão Presencial 088/19 – fls. 13)

§3º – A pena pecuniária de multa, própria para a punição de atrasos injustificados dos prazos estipulados no cronograma de execução, pode ser aplicada cumulativamente com as sanções restritivas de direitos, previstas nos incisos III e IV, nos casos de inexecução total e parcial do contrato.

§4º – A pena de suspensão temporária do direito de licitar e impedimento de contratar com a Administração Estadual destina-se a punir a reincidência em faltas já apenadas com advertência, bem como as faltas graves que impliquem a rescisão unilateral do contrato.

§5º – Na estipulação do prazo de suspensão dos direitos do contratado, que não poderá exceder a 5 (cinco) anos, deverão ser considerados o grau de comprometimento do interesse público e o prejuízo pecuniário decorrente das irregularidades constatadas, respeitados os princípios da razoabilidade e da proporcionalidade.

§6º – A pena de suspensão dos direitos do contratado impede-o, durante o prazo fixado, de participar de licitações promovidas pelos órgãos Administração Municipal, bem como de com eles celebrar contratos.

§7º – A declaração de inidoneidade do contratado, sanção administrativa de máxima intensidade, destina-se a punir faltas gravíssimas, de natureza dolosa, das quais decorram prejuízos ao interesse público de difícil reversão.

§8º – A aplicação da sanção prevista no parágrafo anterior é de competência exclusiva do Prefeito Municipal, facultada a defesa prévia do contratado no respectivo processo, no prazo de dez dias, contados da abertura de vistas.

§9º – Decorridos 5 (cinco) anos da declaração de inidoneidade, o interessado poderá requerer a sua reabilitação, cujo deferimento está condicionado ao ressarcimento dos prejuízos resultantes da ação punida.

13.12. A multa prevista no artigo anterior será:

13.12.1. de 10% (dez por cento) do valor global corrigido do contrato, no caso de inexecução total da obrigação;

13.12.2. de 10% (dez por cento) do valor corrigido, correspondente à parte da obrigação contratual não cumprida, no caso de inexecução parcial da obrigação;

13.12.3. de 0,03% (três centésimos por cento) por dia, no caso de atraso no cumprimento dos prazos de inícios e conclusão das etapas previstas no cronograma, até o máximo de 30 (trinta) dias, a partir dos quais será considerado descumprimento parcial da obrigação.

§1º – O valor correspondente à multa, após o devido procedimento em que tenha sido assegurado o direito de defesa e de recurso do contratado, será descontado do primeiro pagamento devido pelo Município em decorrência da execução contratual.

§2º – Na hipótese de descumprimento total da obrigação, após a celebração do contrato em que tenha sido exigida garantia, o valor da multa será descontado da garantia prestada.

§3º – Na hipótese de descumprimento total da obrigação em face do não atendimento da convocação para a assinatura do contrato, o valor da multa deverá ser recolhido à conta do Município de Avaré através de guia de recolhimento própria, no prazo de 30 (trinta) dias contados da intimação.

§4º – O não recolhimento da multa no prazo assinado implicará a sua inscrição na dívida ativa, para cobrança judicial.

13.13. O material não aceito deverá ser substituído dentro do prazo fixado pela administração, que não excederá a 15 (quinze) dias, contados do recebimento da intimação.

Parágrafo Único – A não ocorrência de substituição dentro do prazo estipulado ensejará a aplicação da multa prevista no artigo 3º deste Decreto, considerando-se a mora, neste hipótese, a partir do primeiro dia útil seguinte ao término do prazo estabelecido no “caput” deste artigo.



PREFEITURA DA ESTÂNCIA TURÍSTICA DE AVARÉ

(Edital de Pregão Presencial 088/19 – fls. 14)

13.14. O pedido de prorrogação de prazo final da obra, serviços, ou entrega de material, somente será apreciado se efetuado dentro dos prazos fixados no contrato ou instrumento equivalente.

13.15. As multas referidas neste Decreto não impedem a aplicação de outras sanções previstas na Lei Federal 8.666/93 e demais legislação correlata.

14. DISPOSIÇÕES GERAIS

14.1. Até dois dias úteis antes da data fixada para recebimento das propostas, qualquer pessoa poderá solicitar por escrito esclarecimentos, providências ou impugnar o ato convocatório do pregão.

14.1.1. A petição será dirigida à autoridade subscritora do edital, que decidirá no prazo legal.

14.1.2. Acolhida a petição contra o ato convocatório, será designada nova data para a realização do certame, exceto quando, inquestionavelmente, a alteração no edital não afetar a formulação da proposta.

14.2. Todas as **IMPUGNAÇÕES** ao edital só serão aceitas se protocoladas pessoalmente no Departamento de Licitações, de segunda a sexta-feira, das 08 às 17 horas.

14.3. Em se tratando de microempresa e empresa de pequeno porte e microempreendedor individual e optando a licitante pelo encaminhamento dos envelopes pela via postal, deverá, encaminhar um terceiro envelope, denominado ENVELOPE C, contendo as declarações de que trata a cláusula 4.5 e 4.6.

14.4. Em não apresentando o envelope C, contendo as declarações conforme estabelecido no subitem anterior, a empresa licitante não estará apta a prosseguir no certame e os envelopes serão rubricados e ficarão mantidos nos autos.

14.5. É facultada ao Pregoeiro ou Autoridade Superior, em qualquer fase da licitação, a promoção de diligência destinada a esclarecer ou a complementar a instrução do processo.

14.6. Fica assegurado ao Município o direito de, por razões de interesse público, revogar, a qualquer tempo, no todo ou em parte, a presente licitação, ou anulá-la por ilegalidade dando ciência aos participantes, na forma da legislação vigente.

14.7. Os licitantes assumem todos os custos de preparação e apresentação de suas propostas e esta Municipalidade não será, em nenhum caso, responsável por esses custos, independentemente do resultado do processo licitatório.

14.8. Os licitantes são responsáveis pela fidelidade e legitimidade das informações e dos documentos apresentados em qualquer fase da licitação.

14.9. O preço global e unitário das propostas não sofrerá reajustes durante a execução do contrato, a não ser em decorrência de modificações no atual modelo econômico nacional que venham autorizar formas de correções para manutenção do equilíbrio econômico do contrato.

14.10. Quando todos os licitantes forem inabilitados ou todas as propostas forem desclassificadas, o Pregoeiro poderá fixar aos licitantes o prazo de **oito dias úteis** para a apresentação de nova documentação



PREFEITURA DA ESTÂNCIA TURÍSTICA DE AVARÉ

(Edital de Pregão Presencial 088/19 – fls. 15)

ou de outras propostas escoimadas das causas que os inabilitaram ou desclassificaram, conforme art. 48 § 3º.

14.11. Não havendo expediente ou ocorrendo qualquer fato superveniente que impeça a realização do certame na data marcada, a sessão será automaticamente transferida para o primeiro dia útil subsequente, no mesmo horário e local anteriormente estabelecidos, desde que não haja comunicação do pregoeiro em contrário.

14.12. A Prefeitura não se responsabiliza por documentos enviados via correio e não entregues em tempo hábil no Departamento de Licitações.

14.13. Na contagem dos prazos estabelecidos neste edital e seus anexos, excluir-se-á o dia do início e incluir-se-á o do vencimento e considerar-se-ão, os dias consecutivos, exceto quando for explicitamente disposto em contrário. Só se iniciam e vencem os prazos em dias de expediente normal no Município de Avaré.

14.14. Se não houver competidor enquadrado como ME (Microempresas) ou EPP (Empresas de Pequeno Porte) ou Microempreendedor Individual (MEI) capaz de cumprir as exigências estabelecidas no instrumento convocatório, a licitação será repetida para ampla participação.

Prefeitura da Estância Turística de Avaré, em 09 de agosto de 2019

**ALEXANDRE LEAL NIGRO
SECRETÁRIO MUNICIPAL DE PLANEJAMENTO E TRANSPORTES**



PREFEITURA DA ESTÂNCIA TURÍSTICA DE AVARÉ

(Edital de Pregão Presencial 088/19 – fls. 16)

ANEXO I – TERMO DE REFERÊNCIA

OBJETO: Contratação de empresa para mão de obra na construção de ponte, localizada na AVR 152, nas proximidades da fazenda Ma Lee conforme projeto e Anexo I – Termo de referência, sendo:

DA GARANTIA DOS SERVIÇOS: 3 anos.

PRAZO DE VIGÊNCIA CONTRATUAL: 120 dias

PRAZO E FORMA DE EXECUÇÃO: após assinatura contratual e emissão da autorização de fornecimento.

LOCAL: AVR 152 proximidades da fazenda Mac Lee.

FORMA DE PAGAMENTO: em até 30 (trinta) dias após a emissão da nota fiscal correspondente.

DA FISCALIZAÇÃO DO CONTRATO: Secretário Municipal de Serviços, o Senhor Abelardo Ferreira Mendes.

OBRIGAÇÕES DA CONTRATADA: fornecimento de mão de obra para construção de cabeceira da ponte.

OBRIGAÇÕES DA CONTRATANTE: fornecimento de materiais e fiscalização da mesma.

DOCUMENTAÇÃO QUALIFICAÇÃO TÉCNICA: Atestado de capacidade técnica.

NATUREZA DOS SERVIÇOS: serviço comum.

VISITA TÉCNICA: os interessados deverão agendar, antecipadamente, junto a Secretaria Municipal de Planejamento, Obras e Transportes, pelo telefone (14) 3711-2548, para que efetuem a visita técnica até 01 (um) dia antes da data da abertura dos envelopes, para acompanhado de um funcionário municipal, realizarem a visita técnica no local onde o serviço será realizado, de cuja visita o Departamento fornecerá o competente atestado, sem o qual não poderão participar desta licitação.

JUSTIFICATIVA: a necessidade da construção da referida cabeceira da ponte se faz necessária para ligação e transposição do córrego existente no local, que está em perigo eminente de colapso.

CUSTO ESTIMADO GLOBAL: 14.566,67 (quatorze mil quinhentos e sessenta e seis reais e sessenta e sete centavos).



PREFEITURA DA ESTÂNCIA TURÍSTICA DE AVARÉ

(Edital de Pregão Presencial 088/19 – fls. 17)

ANEXO II

(MODELO)

TERMO DE CREDENCIAMENTO

A empresa _____, com sede na _____, CNPJ nº _____, representada pelo(a) Sr.(a) _____, **CRENCIA** o(a) Sr.(a) _____, _____ (CARGO), portador(a) do RG nº _____ e CPF nº _____, para representá-la perante o Município de Avaré em licitação na modalidade Pregão Presencial nº 088/19 (Contratação de Microempresa (ME) ou Empresa de Pequeno Porte (EPP) ou Microempreendedor Individual (MEI), assim definidas pelo art. 3º e art. 18º-E, ambos da Lei Complementar 123/06 para a prestação de serviços de mão de obra na construção de ponte nas proximidades da fazenda Mac Lee conforme projeto e o Anexo I – Termo de Referência), podendo formular lances, negociar preços e praticar todos os atos inerentes ao certame, inclusive interpor e desistir de recursos em todas as fases licitatórias.

NOME

R.G

CARGO

OBSERVAÇÃO: APRESENTAR CÓPIA AUTENTICADA DOS ATOS CONSTITUTIVOS DA EMPRESA ANEXA AO CREDENCIAMENTO.



PREFEITURA DA ESTÂNCIA TURÍSTICA DE AVARÉ

(Edital de Pregão Presencial 088/19 – fls. 18)

ANEXO III

(MODELO)

PROPOSTA COMERCIAL

DEVERÃO CONSTAR OBRIGATORIAMENTE NA PROPOSTA TODOS OS ITENS ABAIXO, SOB PENA DE DESCLASSIFICAÇÃO.

1. IDENTIFICAÇÃO DO CONCORRENTE:

RAZÃO SOCIAL:

CNPJ e INSCRIÇÃO ESTADUAL:

ENDEREÇO e TELEFONE:

AGÊNCIA e Nº DA CONTA BANCÁRIA:

2. Objeto: Contratação de Microempresa (ME) ou Empresa de Pequeno Porte (EPP) ou Microempreendedor Individual (MEI), assim definidas pelo art. 3º e art. 18º-E, ambos da Lei Complementar 123/06 para a prestação de serviços de mão de obra na construção de ponte localizada na AVR 152 nas proximidades da fazenda Mac Lee, conforme projeto e o Anexo I – Termo de Referência, sendo:

3. do prazo de validade da proposta, de 60 (sessenta) dias, contados da data da entrega da proposta.

4. da forma de pagamento, será realizado em até 30 (trinta) dias após a emissão da nota fiscal correspondente.

5. do prazo de início da execução: os serviços deverão ser iniciados após a assinatura do contrato e o recebimento da Autorização de Fornecimento.

6. Valor Global da Proposta: R\$ _____ (_____).

Observação: A proposta deverá ser apresentada datilografada/digitada, datada, rubricada e assinada, sem emendas, rasuras, entrelinhas ou ressalvas, no Formulário da Empresa.



PREFEITURA DA ESTÂNCIA TURÍSTICA DE AVARÉ

(Edital de Pregão Presencial 088/19 – fls. 19)

ANEXO IV

(MODELO)

DECLARAÇÃO DE CUMPRIMENTO DOS REQUISITOS DE HABILITAÇÃO

(a ser entregue juntamente com os envelopes, podendo ser preenchida e assinada na sessão pública do pregão)

A empresa abaixo relacionada, por seu representante legal indicado, declara sob as penas da lei que cumprem plenamente os requisitos de habilitação através dos documentos integrantes dos envelopes “B”, sob pena de sujeição às penalidades previstas no item 13.6 do Edital de **Pregão Presencial nº 088/19** (Contratação de Microempresa (ME) ou Empresa de Pequeno Porte (EPP) ou Microempreendedor Individual (MEI), assim definidas pelo art. 3º e art. 18º-E, ambos da Lei Complementar 123/06 para a prestação de serviços de mão de obra na construção de ponte nas proximidades da fazenda Mac Lee, conforme projeto e o Anexo I -Termo de Referência).

EMPRESA: _____

REPRESENTANTE LEGAL: _____

CARGO: _____

RG e CPF/MF: _____

ASSINATURA: _____



PREFEITURA DA ESTÂNCIA TURÍSTICA DE AVARÉ

(Edital de Pregão Presencial 088/19 – fls. 20)

ANEXO V

MINUTA DE CONTRATO

CONTRATO N° ____/19
CONTRATO QUE FAZEM ENTRE SI A PREFEITURA DA ESTÂNCIA
TURÍSTICA DE AVARÉ E A EMPRESA _____.

Aos _____ dias do mês de _____ de dois mil e dezenove, nesta cidade de Avaré, Estado de São Paulo, de um lado a **PREFEITURA DA ESTÂNCIA TURÍSTICA DE AVARÉ**, pessoa jurídica de direito público, inscrita no CNPJ sob o número 46.634.168/0001-50, situada na Praça Juca Novaes, 1.169, representada pelo Secretário Municipal de Planejamento, Obras e Transportes, **ALEXANDRE LEAL NIGRO**, brasileiro, em uma união estável, portador do RG n° 19.994.483 e do CPF n° 177.814.438-10, residente e domiciliado na cidade de Avaré/SP – de ora em diante denominada **CONTRATANTE** e de outro lado à empresa _____, cadastrada no CNPJ sob o número _____/____-__, com sede na _____, ____ - ____ - ____/____, representada pelo Senhor _____, _____, _____, _____, portador do RG n° _____/____ e do CPF n° _____-__, residente e domiciliado na cidade de _____ – de ora em diante denominada **CONTRATADA**, sob disciplina na Lei n° 8.666/93 e na presença das testemunhas abaixo, ajustaram e contrataram o seguinte:

CLÁUSULA PRIMEIRA – DO OBJETO

1.1. Nos termos do **Pregão Presencial n° 088/19 – Processo n° 203/19, de 27 de agosto de 2.019**, fica a empresa _____, responsável pela prestação de serviços de mão de obra na construção de ponte localizada na AVR 152 nas proximidades da fazenda Mac Lee, conforme projeto e Anexo I – Termo de Referência, sendo:

CLÁUSULA SEGUNDA – DA DOTAÇÃO ORÇAMENTÁRIA

As despesas com o pagamento do referido objeto estão previstas na seguinte Dotação Orçamentária: **33.04.26.3.3.90.39.00.782.5003.2175.2215. Recurso Próprio.**

CLÁUSULA TERCEIRA – DA SUJEIÇÃO AO EDITAL E SEUS ANEXOS

A contratada ratifica sua sujeição a todas as exigências do Edital de **Pregão Presencial n° 088/19**, que constitui parte integrante deste contrato, junto com a proposta vencedora, exceto no que esta última vier a contrariar as normas especificadas nos instrumentos da contratante.

CLÁUSULA QUARTA – DO PREÇO

4.1. O valor global do contrato é de R\$ _____ (_____).

4.2. O valor será irrevogável no decorrer do contrato.

CLÁUSULA QUINTA – DO PAGAMENTO

O pagamento será efetuado em até 30 (trinta) dias após a emissão da nota fiscal correspondente. É obrigatória a inscrição da declaração, no corpo da nota fiscal: Referente ao **Pregão Presencial n° 088/19 – Processo n° 203/19 e N° da Autorização de Fornecimento.**



PREFEITURA DA ESTÂNCIA TURÍSTICA DE AVARÉ

(Edital de Pregão Presencial 088/19 – fls. 21)

CLÁUSULA SEXTA – DO PRAZO DE INÍCIO DE EXECUÇÃO E VIGÊNCIA CONTRATUAL

6.1. A execução dos serviços deverá se iniciar após a assinatura do contrato e recebimento da Autorização de Fornecimento.

6.2. O prazo de vigência deste termo é de **120 (cento e vinte) dias**, podendo ser prorrogável, nos termos do art. 57 da lei 8.666/93.

CLÁUSULA SÉTIMA – DA VINCULAÇÃO

Este termo contratual fica vinculado ao edital de licitações referente ao **PROCESSO 203/19 – PREGÃO PRESENCIAL 088/19**.

CLÁUSULA OITAVA – OBRIGAÇÕES DA CONTRATADA

8.1. A empresa contratada fica obrigada a manter, durante todo o prazo de vigência deste contrato, em compatibilidade com as obrigações por ela assumidas, todas as condições de qualificação e habilitação exigidas no respectivo procedimento licitatório.

8.2. Atender fielmente ao Edital e seus Anexos.

CLÁUSULA NONA – DAS PENALIDADES E SANÇÕES PELO INADIMPLEMENTO

9.1) A aplicação das sanções de natureza pecuniária e restritivas de direitos, em face do disposto nos artigos 81, 86 e 87, da Lei Federal nº 8.666, de 21.06.93 e alterações que lhe foram incorporadas e do art. 7º, da Lei Federal nº 10.520, de 17.07.02, obedecerá, no âmbito do Município da Estância Turística de Avaré, as normas estabelecidas no presente Decreto.

9.2. A recusa injustificada do adjudicatário em assinar o contrato, aceitar ou retirar o instrumento equivalente, dentro do prazo estabelecido pela administração municipal, caracteriza o descumprimento total da obrigação assumida, sujeitando-o às seguintes penalidades:

9.2.1. Multa de 30% (trinta por cento) sobre o valor global da obrigação não cumprida; ou

9.2.2. Pagamento correspondente à diferença de preço decorrente de nova licitação para o mesmo fim.

9.3. O atraso injustificado na execução do serviço, compra ou obra, sem prejuízo do disposto no §1º do artigo 86, da Lei 8.666/93, sujeitará o contratado à multa de mora, calculada por dia de atraso da obrigação não cumprida, na seguinte conformidade:

9.3.1. atraso de até 30 (trinta) dias, multa de 0,03% (três centésimos por cento) ao dia, a contar da data inicial do descumprimento; e

9.3.2. atraso superior a 30 (trinta) dias, multa de 0,06% (seis centésimos por cento) ao dia.

9.4. Pela inexecução total ou parcial do serviço, compra ou obra, poderão ser aplicadas ao contratado as seguintes penalidades:

9.4.1. multa de 10% (dez) por cento sobre o valor total ou parcial da obrigação não cumprida;

ou

9.4.2. multa correspondente à diferença de preço decorrente de nova licitação para o mesmo

fim.

9.4.3. ressarcimento de eventuais danos ocasionados face a inexecução do contrato.



PREFEITURA DA ESTÂNCIA TURÍSTICA DE AVARÉ

(Edital de Pregão Presencial 088/19 – fls. 22)

9.5. A mora será considerada a partir do primeiro dia subsequente ao término do prazo para a execução do ajuste.

9.6. O valor do ajuste a servir de base de cálculo para as multas referidas nos artigos anteriores, será o global reajustado até a data de aplicação da penalidade.

9.7. As multas serão corrigidas monetariamente, de conformidade com a variação do IPC/FIPE, a partir do termo inicial, fixado no artigo 5º, até a data de seu efetivo recolhimento.

9.8. A comunicação da irregularidade e a proposta de aplicação de penalidade deverão ser encaminhadas, pelo gestor do respectivo contrato, à autoridade que autorizou a licitação, ou a contratação, no respectivo processo.

9.9. As sanções deverão ser aplicadas de forma gradativa, obedecidos os princípios da razoabilidade e da proporcionalidade, após regular processo administrativo com garantia de defesa prévia.

§1º – Configurado o descumprimento da obrigação contratual, será o contratado notificado via e-mail, informado no cadastro do responsável, correio com AR e/ou publicação em Diário Oficial da infração e da penalidade correspondente para, no prazo de cinco dias úteis, apresentar defesa.

§2º – Recebida a defesa, a Autoridade competente deverá manifestar-se, motivadamente, sobre o acolhimento ou rejeição das razões apresentadas, para concluir pela imposição ou não da penalidade.

§3º -Da decisão, caberá recurso, no prazo de cinco dias úteis, contados da intimação, de cuja decisão cabe solicitação de reconsideração.

§4º – A multa imposta deverá ser recolhida, decorridos 5 (cinco) dias úteis da decisão do recurso ou, em sendo o caso, da solicitação de reconsideração.

§5º – Se o pagamento da multa não for efetuado dentro do prazo estabelecido no parágrafo anterior, o valor deverá ser inscrito em dívida ativa para cobrança judicial.

9.10. As multas são autônomas e a aplicação de uma não exclui a das outras.

9.11. As disposições constantes deste Decreto aplicam-se também às obras, serviços e compras que, nos termos da legislação vigente, forem realizadas com dispensa ou inexigibilidade de licitação.

§1º – A inexecução total ou parcial do contrato de obras e serviços de engenharia, assim como a execução irregular, ou com atraso injustificado, sujeitará o contratado, garantida a prévia defesa, à aplicação das seguintes sanções:

9.11.1. advertência.

9.11.2. multa.

9.11.3. suspensão temporária de participação em licitação e impedimento de contratar com a Administração Estadual, por prazo não superior a dois anos.

9.11.4. declaração de inidoneidade para licitar ou contratar com a Administração Pública, enquanto perdurarem os motivos da punição ou até que seja promovida a reabilitação.

§2º – A pena de advertência deve ser aplicada a título de alerta para a adoção das necessárias medidas corretivas, afim de evitar a aplicação de sanções mais severas, sempre que o contratado descumprir qualquer obrigação contratualmente assumida, ou desatender as determinações da autoridade competente para acompanhar e fiscalizar a execução do contrato.



PREFEITURA DA ESTÂNCIA TURÍSTICA DE AVARÉ

(Edital de Pregão Presencial 088/19 – fls. 23)

§3º – A pena pecuniária de multa, própria para a punição de atrasos injustificados dos prazos estipulados no cronograma de execução, pode ser aplicada cumulativamente com as sanções restritivas de direitos, previstas nos incisos III e IV, nos casos de inexecução total e parcial do contrato.

§4º – A pena de suspensão temporária do direito de licitar e impedimento de contratar com a Administração Estadual destina-se a punir a reincidência em faltas já apenadas com advertência, bem como as faltas graves que impliquem a rescisão unilateral do contrato.

§5º – Na estipulação do prazo de suspensão dos direitos do contratado, que não poderá exceder a 5 (cinco) anos, deverão ser considerados o grau de comprometimento do interesse público e o prejuízo pecuniário decorrente das irregularidades constatadas, respeitados os princípios da razoabilidade e da proporcionalidade.

§6º – A pena de suspensão dos direitos do contratado impede-o, durante o prazo fixado, de participar de licitações promovidas pelos órgãos Administração Municipal, bem como de com eles celebrar contratos.

§7º – A declaração de inidoneidade do contratado, sanção administrativa de máxima intensidade, destina-se a punir faltas gravíssimas, de natureza dolosa, das quais decorram prejuízos ao interesse público de difícil reversão.

§8º – A aplicação da sanção prevista no parágrafo anterior é de competência exclusiva do Prefeito Municipal, facultada a defesa prévia do contratado no respectivo processo, no prazo de dez dias, contados da abertura de vistas.

§9º – Decorridos 5 (cinco) anos da declaração de inidoneidade, o interessado poderá requerer a sua reabilitação, cujo deferimento está condicionado ao ressarcimento dos prejuízos resultantes da ação punida.

9.12. A multa prevista no artigo anterior será:

9.12.1. de 10% (dez por cento) do valor global corrigido do contrato, no caso de inexecução total da obrigação;

9.12.2. de 10% (dez por cento) do valor corrigido, correspondente à parte da obrigação contratual não cumprida, no caso de inexecução parcial da obrigação;

9.12.3. de 0,03% (três centésimos por cento) por dia, no caso de atraso no cumprimento dos prazos de inícios e conclusão das etapas previstas no cronograma, até o máximo de 30 (trinta) dias, a partir dos quais será considerado descumprimento parcial da obrigação.

§1º – O valor correspondente à multa, após o devido procedimento em que tenha sido assegurado o direito de defesa e de recurso do contratado, será descontado do primeiro pagamento devido pelo Município em decorrência da execução contratual.

§2º – Na hipótese de descumprimento total da obrigação, após a celebração do contrato em que tenha sido exigida garantia, o valor da multa será descontado da garantia prestada.

§3º – Na hipótese de descumprimento total da obrigação em face do não atendimento da convocação para a assinatura do contrato, o valor da multa deverá ser recolhido à conta do Município de Avaré através de guia de recolhimento própria, no prazo de 30 (trinta) dias contados da intimação.

§4º – O não recolhimento da multa no prazo assinado implicará a sua inscrição na dívida ativa, para cobrança judicial.

9.13. O material não aceito deverá ser substituído dentro do prazo fixado pela administração, que não excederá a 15 (quinze) dias, contados do recebimento da intimação.

Parágrafo Único – A não ocorrência de substituição dentro do prazo estipulado ensejará a aplicação da multa prevista no artigo 3º deste Decreto, considerando-se a mora, nesta hipótese, a partir do primeiro dia útil seguinte ao término do prazo estabelecido no “caput” deste artigo.



PREFEITURA DA ESTÂNCIA TURÍSTICA DE AVARÉ

(Edital de Pregão Presencial 088/19 – fls. 24)

9.14. O pedido de prorrogação de prazo final da obra, serviços, ou entrega de material, somente será apreciado se efetuado dentro dos prazos fixados no contrato ou instrumento equivalente.

9.15. As multas referidas neste Decreto não impedem a aplicação de outras sanções previstas na Lei Federal 8.666/93 e demais legislação correlata.

CLÁUSULA DÉCIMA – DOS MOTIVOS PARA RESCISÃO

Ao invés de aplicação das penalidades acima citadas e sem prejuízo das mesmas, poderá ser rescindido o ajuste se ocorrido qualquer das hipóteses previstas nos artigos 77 e 78 da Lei nº 8.666/93 e suas alterações, observadas as formas previstas no artigo 79 da mesma Lei.

CLÁUSULA DÉCIMA PRIMEIRA – DA RESCISÃO

Em caso de rescisão do contrato poderá ser feita amigável ou judicialmente, nos expressos termos da legislação aplicável à espécie.

CLÁUSULA DÉCIMA SEGUNDA – DA TRANSFERÊNCIA DA RESPONSABILIDADE

Fica expressamente vedada à empresa contratada a transferência de responsabilidade do fornecimento do objeto contratual do **Pregão Presencial nº 088/19 – Processo nº 203/19** a qualquer outra empresa, no seu todo ou em parte.

CLÁUSULA DÉCIMA TERCEIRA – DOS ACRÉSCIMOS OU SUPRESSÕES

A **CONTRATADA** fica obrigada a aceitar nas mesmas condições contratuais os acréscimos ou supressões que se fizerem no objeto inicial até 25% (vinte e cinco por cento) do valor do contrato.

CLÁUSULA DÉCIMA QUARTA – DO GESTOR DO CONTRATO E FISCALIZADOR

O responsável pela gestão deste contrato, é o Senhor Alexandre Leal Nigro, Secretário Municipal de Planejamento, Obras e Transportes e o fiscalizador é o Senhor Abelardo Ferreira Mendes, Secretário Municipal de Serviços.

CLÁUSULA DÉCIMA QUINTA - DA ANTICORRUPÇÃO EM CONTRATOS ADMINISTRATIVOS DA CÂMARA MUNICIPAL E DA PREFEITURA DA ESTÂNCIA TURÍSTICA DE AVARÉ

De acordo com a Lei nº 2216 de 22 de junho de 2.018. Artigo 1º – Os contratos administrativos vinculados à Prefeitura Municipal e Câmara Municipal da Estância Turística de Avaré deverão conter a seguinte cláusula anticorrupção: “Para a execução deste contrato nenhuma das partes poderá oferecer, dar ou se comprometer a dar, a quem quer que seja, ou aceitar, ou se comprometer a aceitar, de quem quer que seja, tanto por conta própria, quanto por intermédio de outrem, qualquer pagamento, doação, compensação, vantagens financeiras ou não financeiras ou ainda, benefícios de qualquer natureza que constitua prática ilegal ou de corrupção, seja de forma direta ou indireta quanto ao objeto deste contrato, ou de outra forma a ele não relacionado”.

CLÁUSULA DÉCIMA SEXTA - DA RETENÇÃO DE IMPOSTOS

Dos Pagamentos devidos à empresa contratada, serão retidos e descontados os valores correspondentes ao ISSQN (Imposto Sobre Serviços de Qualquer Natureza), pagando-se à contratada o valor líquido devido, conforme determina a legislação em vigor.



PREFEITURA DA ESTÂNCIA TURÍSTICA DE AVARÉ

(Edital de Pregão Presencial 088/19 – fls. 25)

CLÁUSULA DÉCIMA SÉTIMA – DA LEGISLAÇÃO APLICÁVEL

Este contrato é regido pelas Leis nº 8.666/93, nº 10.520/02, Decreto Municipal 1.872/2008, Lei Complementar 123/06 e suas alterações.

CLÁUSULA DÉCIMA OITAVA – DO FORO DE ELEIÇÃO

Fica eleito o Foro da Comarca de Avaré, para solução de qualquer pendência oriunda deste contrato, com renúncia a qualquer outra por mais privilegiada que seja.

E por estarem certos e combinados, assinam o presente contrato em três vias de igual teor, para o mesmo fim juntamente com duas testemunhas no presente ato.

Prefeitura da Estância Turística de Avaré, aos ___ de _____ de 2.019.

**ALEXANDRE LEAL NIGRO
SECRETÁRIO MUNICIPAL DE
PLANEJAMENTO, OBRAS E
TRANSPORTES DA ESTÂNCIA
TURÍSTICA DE AVARÉ**

Testemunhas:

Nome _____
RG _____

Nome _____
RG _____



PREFEITURA DA ESTÂNCIA TURÍSTICA DE AVARÉ

(Edital de Pregão Presencial 088/19 – fls. 26)

ANEXO VI

MODELO

DECLARAÇÃO DE ENQUADRAMENTO (PARA ME/EPP/MEI – podendo ser preenchida no credenciamento)

A empresa _____ com sede á _____, inscrita no CNPJ _____, declaramos para fins legais, sob as penas da lei, que cumprem os requisitos legais para qualificação como _____, instituído pela Lei Complementar nº 123, de 14 de dezembro de 2006, em especial quanto ao seu artigo 3º, que estão aptas a usufruir do tratamento favorecido nos seus artigos 42 a 49 e que não se enquadram nas situações relacionadas no §4º ao artigo 3º da citada Lei complementar, sob pena de assim não o fazer, não podendo usufruir dos benefícios concedidos pela referida lei.



PREFEITURA DA ESTÂNCIA TURÍSTICA DE AVARÉ

(Edital de Pregão Presencial 088/19 – fls. 27)

ANEXO VII

MODELO

DECLARAÇÃO DE INIDONEIDADE

A empresa _____, com sede à _____, inscrita no CNPJ _____, no uso de suas atribuições legais, vem declarar, para fins de participação de processo licitatório, sob as penas da Lei, de que a empresa e seus sócios não foram declarados inidôneos para licitar ou contratar com o Poder Público.



PREFEITURA DA ESTÂNCIA TURÍSTICA DE AVARÉ

(Edital de Pregão Presencial 088/19 – fls. 28)

ANEXO VIII

MODELO

DECLARAÇÃO DE SERVIDORES OU AGENTES POLÍTICOS E PARENTESCO

A empresa _____, com sede à _____, inscrita no CNPJ _____, no uso de suas atribuições legais, vem declarar, para fins de participação de processo licitatório atendimento da Recomendação 006/2013 da Controladoria Municipal de Avaré, sob as penas da Lei, de que a empresa não possui proprietário, sócios ou funcionários que sejam servidores ou agentes políticos do órgão ou entidade contratante ou responsável pela licitação, bem como não possui proprietário ou sócio que seja cônjuge, companheiro ou parente em linha reta, colateral ou por afinidade, até o terceiro grau reta e colateral, e por afinidade, até o segundo grau, de agente político do órgão ou entidade contratante ou responsável pela licitação.



PREFEITURA DA ESTÂNCIA TURÍSTICA DE AVARÉ

(Edital de Pregão Presencial 088/19 – fls. 29)

ANEXO IX

DADOS DO RESPONSÁVEL PELA ASSINATURA DO CONTRATO (o qual deverá ser entregue junto com os documentos de credenciamento e poderá ser preenchido na sessão)

Nome: _____

Cargo: _____

CPF: _____ RG: _____

Data de Nascimento: ___/___/___

Endereço residencial completo: _____

E-mail institucional: _____

E-mail pessoal: _____

Telefone(s): _____



PREFEITURA DA ESTÂNCIA TURÍSTICA DE AVARÉ

(Edital de Pregão Presencial 088/19 – fls. 30)

ANEXO X

PROJETO



PREFEITURA DA ESTÂNCIA TURÍSTICA DE AVARÉ

SECRETARIA MUNICIPAL DE PLANEJAMENTO E TRANSPORTES

OBJETO

CABECEIRA PONTES RURAIS

LOCAL

AVARÉ - SP

ÁREA TÉCNICA

ESTRUTURAL

TÍTULO

ESQUEMA ESTRUTURAL

FOLHA

ÚNICA

ESCALA

1:25

DATA

JULHO/2019

ÁREA

PROPRIETARIA

PREFEITURA DA ESTÂNCIA TURÍSTICA DE AVARÉ

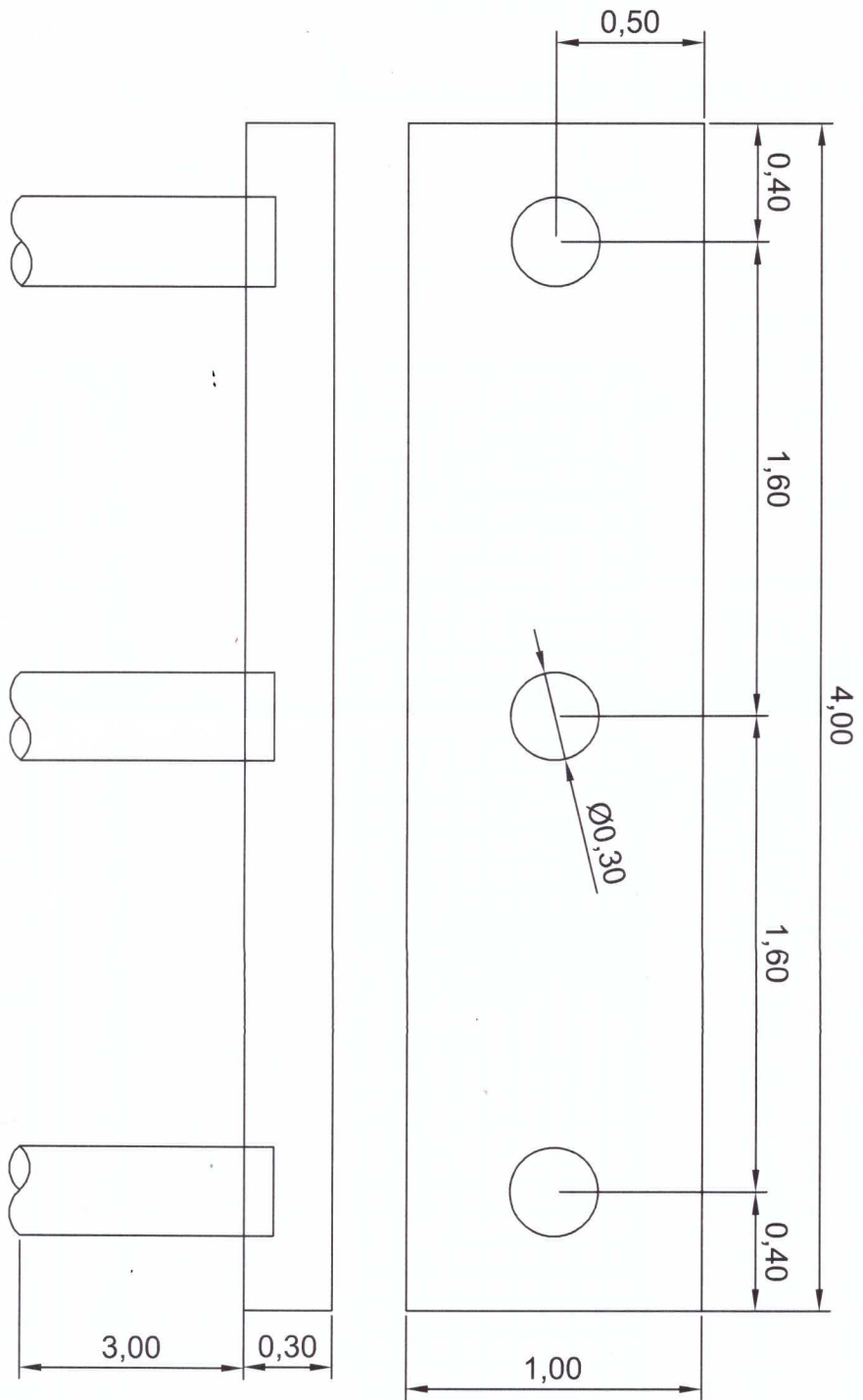
RESPONSÁVEL PELO PROJETO

ALEXANDRE LEAL NIGRO

Engº. Civil

CREA: 5060938563

APROVAÇÃO



5

4

49 Ø 10mm c= 2,35 m
10 Ø 10mm c= 8,35 m

Brocas : 4 Ø 10mm c= 3,00 m

